



Position	Quantité	Description
	1	<p>TP 32-60/2 B A-F-Z-BUBE</p>  <p>Note ! La photo produit peut différer du produit réel</p> <p>Référence: 96401835</p> <p>Pompe simple centrifuge monocellulaire "in-line":</p> <ul style="list-style-type: none"> - Bague d'étanchéité et roue en acier inoxydable : fonctionnement sans usure avec rendement élevé ; - Traitement cathodique ; - Accouplement arbre pompe et moteur par deux demi coquilles ; - Concept de "tête remplaçable" : montage facile en cas de maintenance ; - Optimisation de la géométrie de l'écoulement : consommation de puissance réduite ; - Conception en ligne : contrairement aux pompes normalisées, les pompes en lignes (in-line) peuvent se monter directement sur une tuyauterie rectiligne ou sur un socle béton ; cela permet de réduire les coûts d'installation ; - Garniture mécanique sans entretien et résistante à la corrosion <p>Le moteur est un moteur courant alternatif 3-phasé.</p> <p>Liquide: Plage température liquide: 0 .. 140 °C</p> <p>Technique: Vitesse pour donnée pompe: 2890 mn-1 Débit nominal: 7.5 m³/h Pression nominale: 3.6 m Garniture mécanique: BUBE Tolérance de courbe: IS O9906:2012 3B</p> <p>Matériaux: Corps de pompe: Bronze DIN W.-Nr. 2.1050 ASTM B505-C 90700</p> <p>Roue mobile: Acier inoxydable DIN W.-Nr. 1.4301 AISI 304</p> <p>Installation: Température ambiante maximum: 40 °C Pression maximale de service: 10 bar Bride standard: DIN Raccordement tuyauterie: DN 32 Pression par étage: PN 6/10 Entraxe: 220 mm Taille de bride pour moteur: FT75</p> <p>Donnée électrique: Type moteur: SIEMENS Classe de rendement IE: NA</p>

GRUNDFOS®

Nom Soci t :

Cr   par:

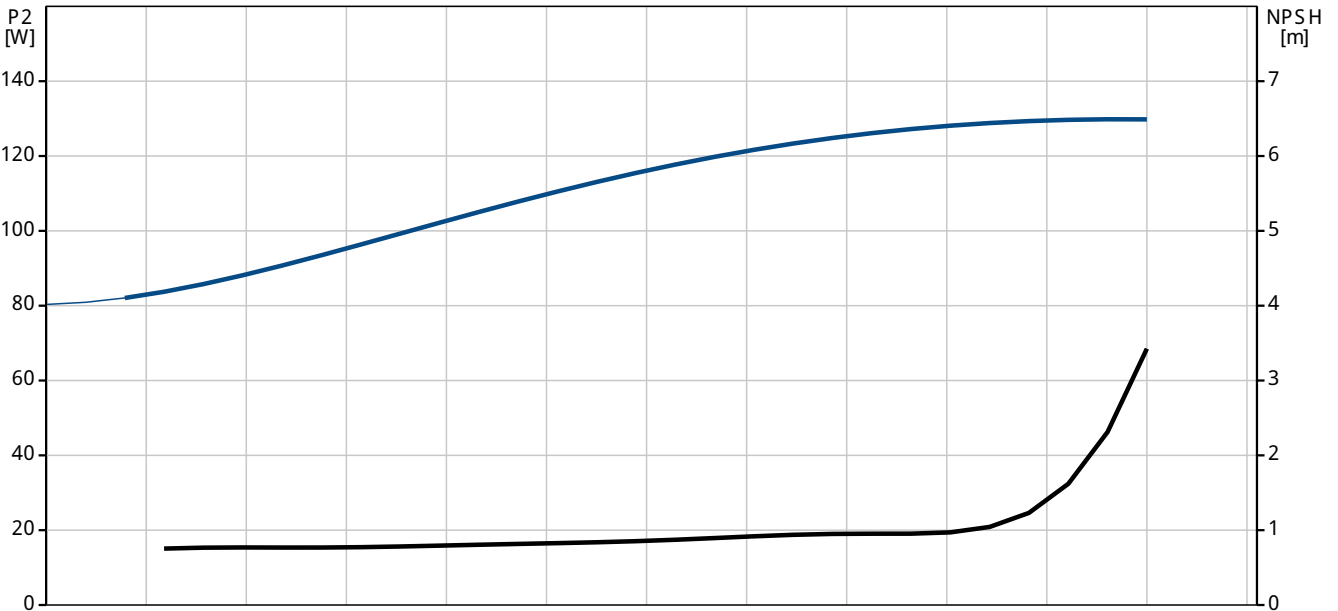
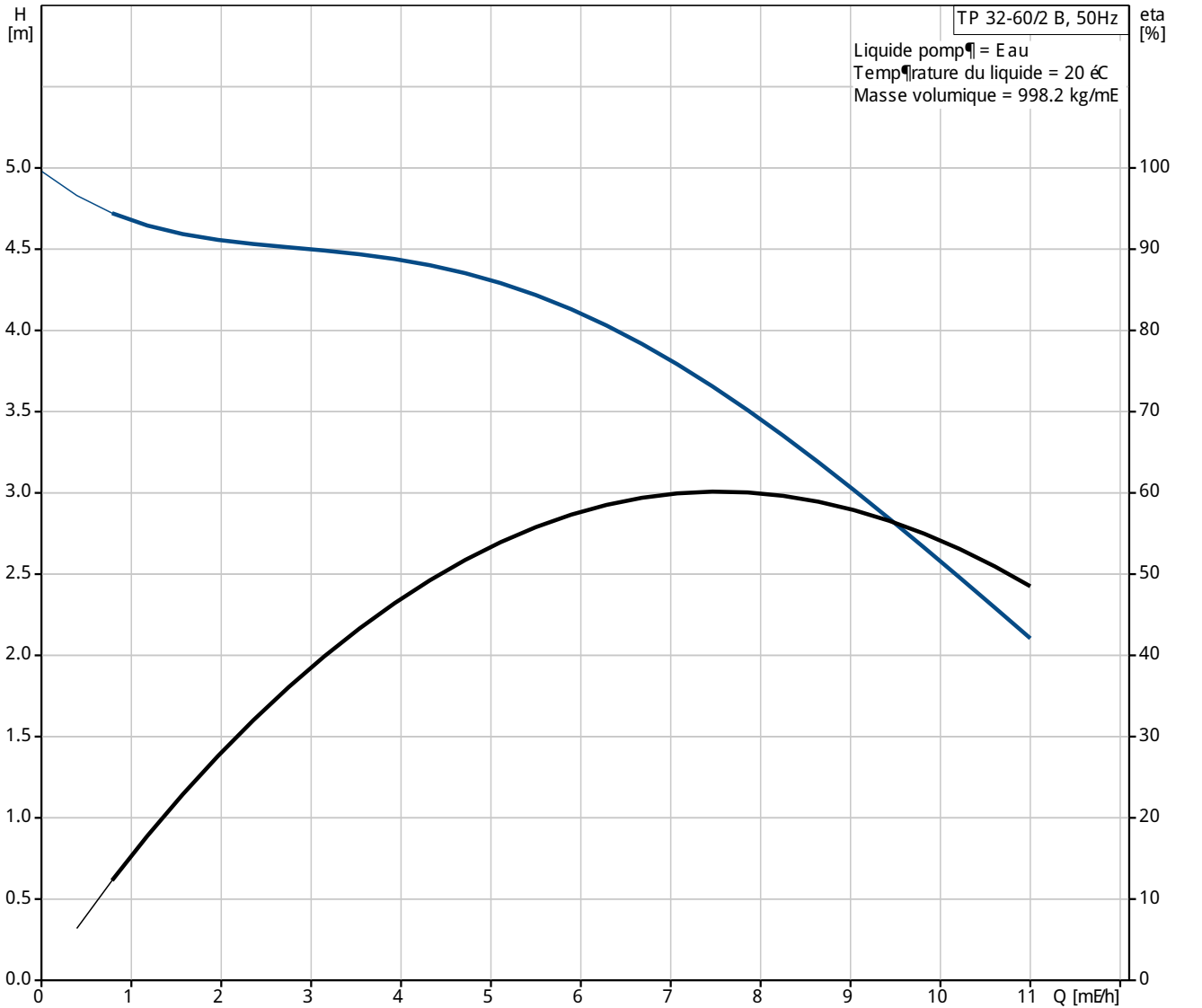
T  phone:

Date:

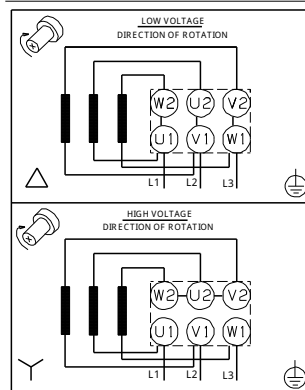
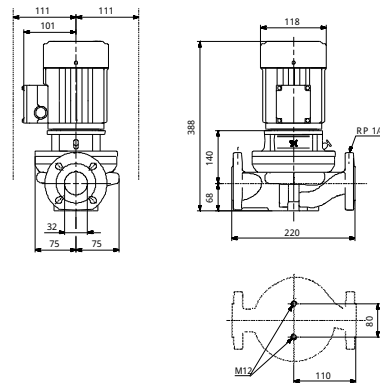
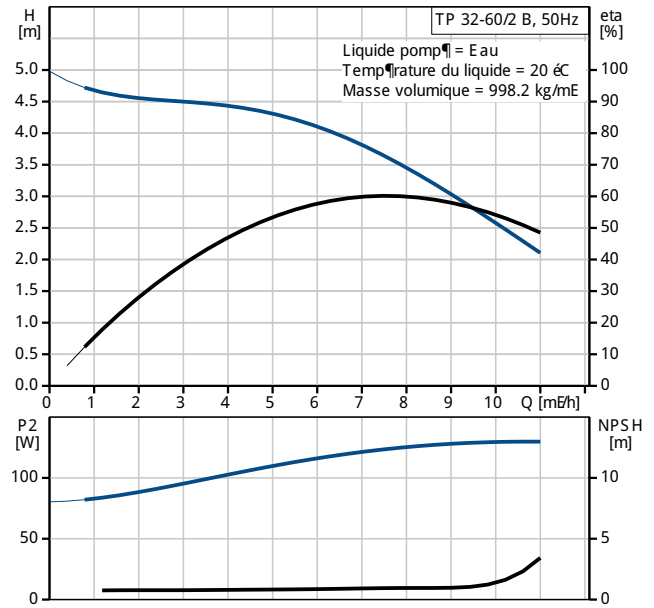
Position	Quantit�	Description
		<p>Nombre de p�les: 2 Puissance nominale - P2: 0.25 kW Fr�quence d'alimentation: 50 Hz Tension nominale: 3 x 220-240D/380-415Y V Courant nominal: 1,18/0,68 A Cos phi - facteur de puissance: 0,81-0,72 Vitesse nominale: 2800-2850 mn-1 Indice de protection (IE C 34-5): 55 (Protect. water jets/dust) Classe d'isolement (IE C 85): F</p> <p>Autres: Index de Rendement Minimum, MEI h: 0.56 ErP status: EuP Standalone/Prod. Poids net: 18.4 kg Poids brut: 20.3 kg Colisage: 0.04 mE</p>



96401835 TP 32-60/2 B 50 Hz

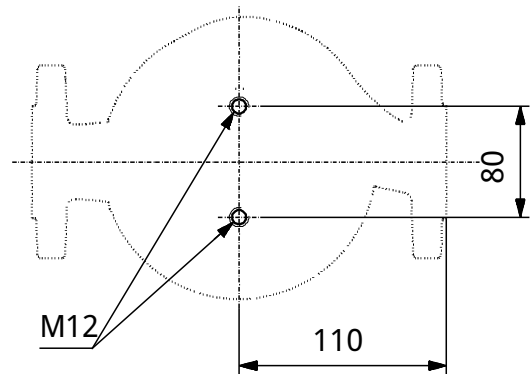
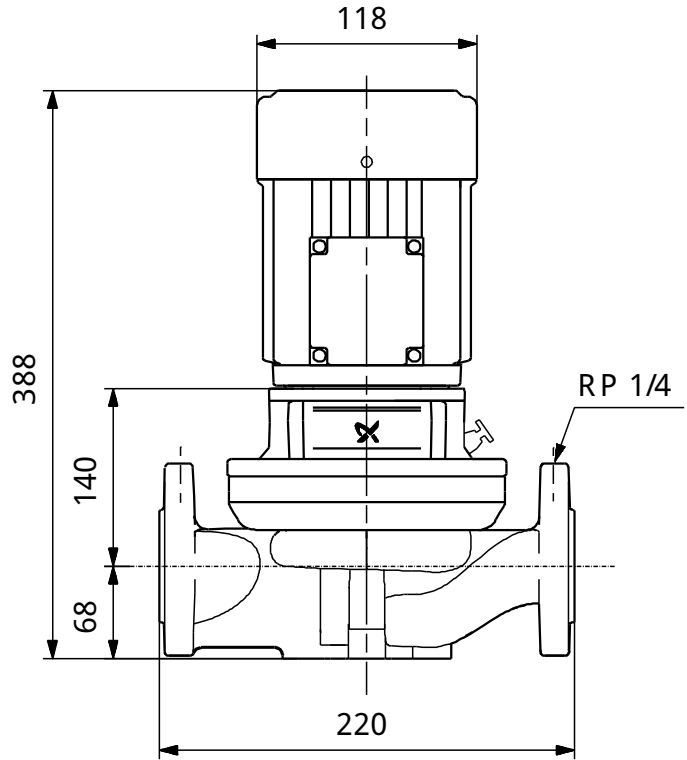
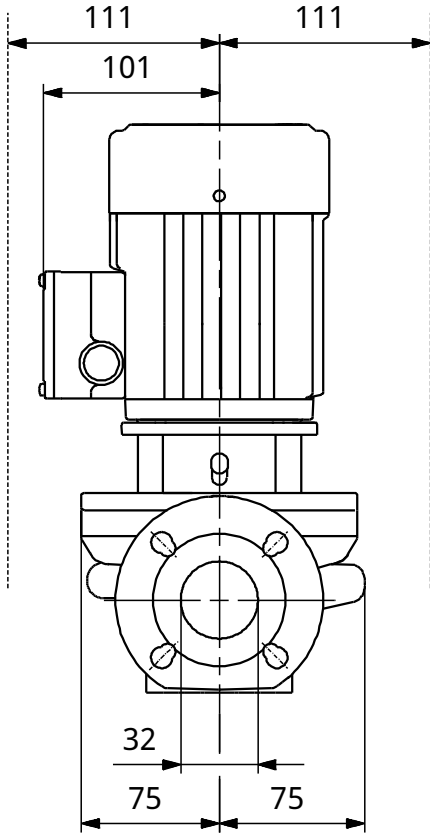


Description	Valeur
Information g�n�rale:	
Nom produit:	TP 32-60/2 B A-F-Z-BUBE
Position:	
Code article:	96401835
Nombre EAN::	5700390652593
Prix:	Sur demande
Technique:	
Vitesse pour donn�e pompe:	2890 mn-1
D�bit nominal:	7.5 m�h
Pression nominale:	3.6 m
Pression maxi:	60 dm
Garniture m�canique:	BUBE
Tol�rance de courbe:	ISO9906:2012 3B
Version de pompe:	A
Mod�le:	A
Mat�riaux:	
Corps de pompe:	Bronze DIN W.-Nr. 2.1050 ASTM B505-C90700
Roue mobile:	Acier inoxydable DIN W.-Nr. 1.4301 AISI 304
Code mat�riau:	Z
Installation:	
Temp�rature ambiante maximum:	40 �C
Pression maximale de service:	10 bar
Bride standard:	DIN
Code raccordement:	F
Raccordement tuyauterie:	DN 32
Pression par �tage:	PN 6/10
Entraxe:	220 mm
Taille de bride pour moteur:	FT75
Liquide:	
Plage temp�rature liquide:	0 .. 140 �C
Donn�e �lectrique:	
Type moteur:	SIEMENS
Classe de rendement IE:	NA
Nombre de p�les:	2
Puissance nominale - P2:	0.25 kW
Fr�quence d'alimentation:	50 Hz
Tension nominale:	3 x 220-240D/380-415V V
Courant nominal:	1,18/0,68 A
Cos phi - facteur de puissance:	0,81-0,72
Vitesse nominale:	2800-2850 mn-1
Indice de protection (IEC 34-5):	55 (Protect. water jets/dust)
Classe d'isolement (IEC 85):	F
Protection moteur:	Aucun(e)
No moteur:	81602314
Autres:	
Index de Rendement Minimum, MEI h�:	0.56
ErP status:	E uP Standalone/Prod.
Poids net:	18.4 kg
Poids brut:	20.3 kg
Colisage:	0.04 mE





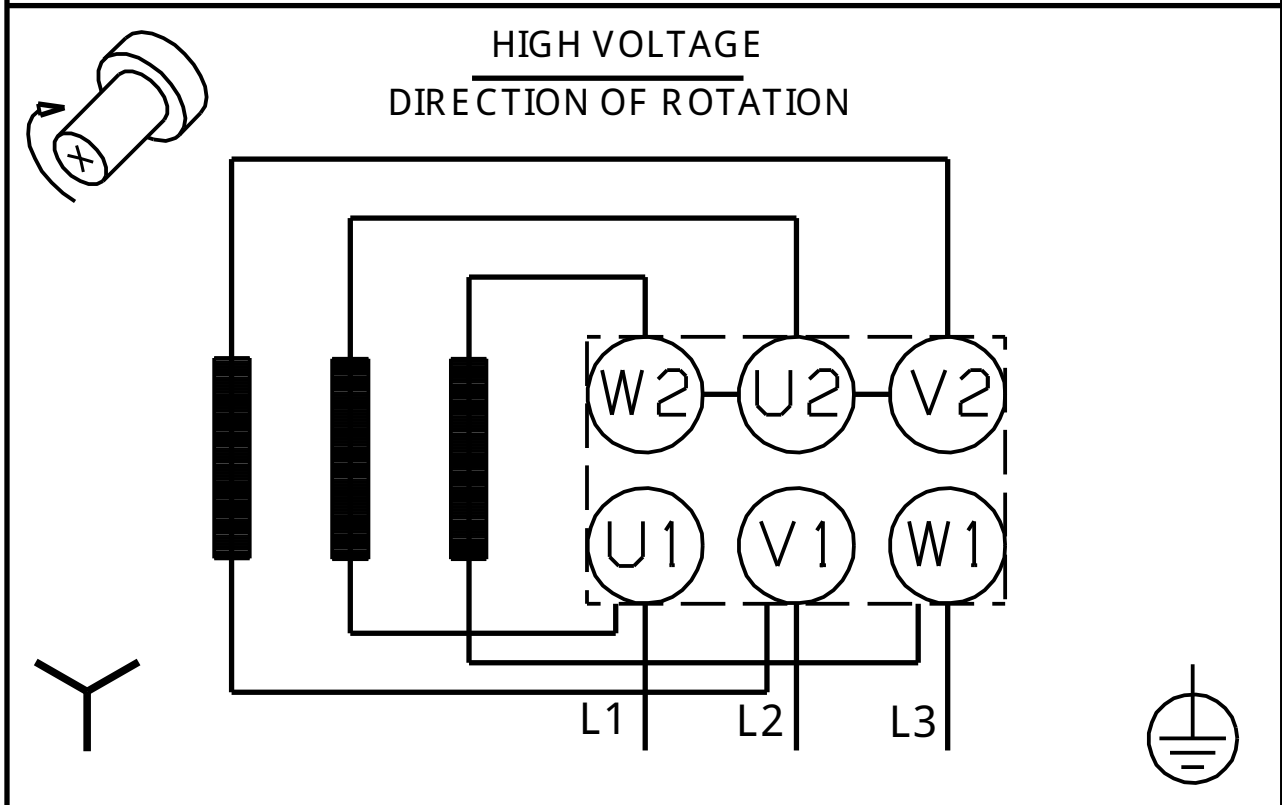
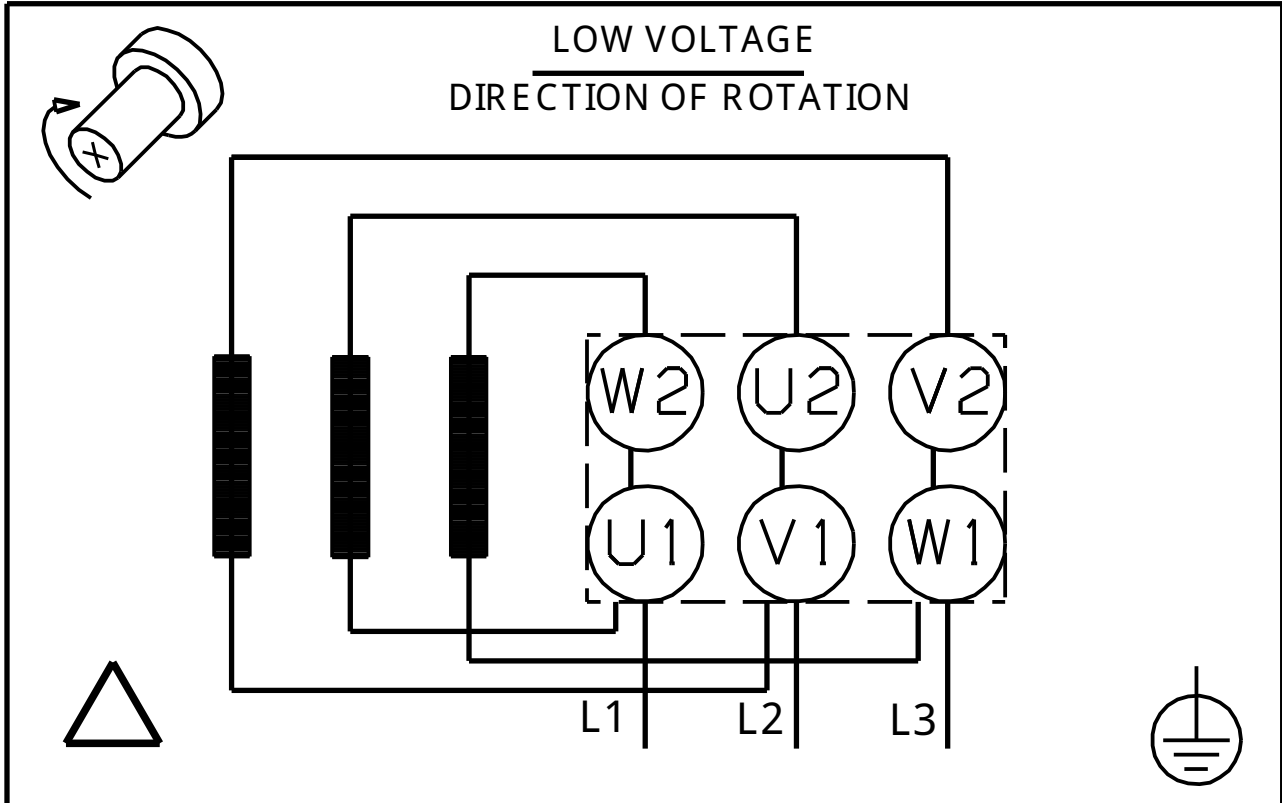
96401835 TP 32-60/2 B 50 Hz



Remarque:toutes les unit s sont en [mm] – moins que d'autres unit s soient sp cifi es.
Mise en garde: ce dessin d'encombrement simplifi  ne montre pas tous les d tails.



96401835 TP 32-60/2 B 50 Hz



Note ! Toutes les unit s sont en [mm] sauf pr cision contraire.