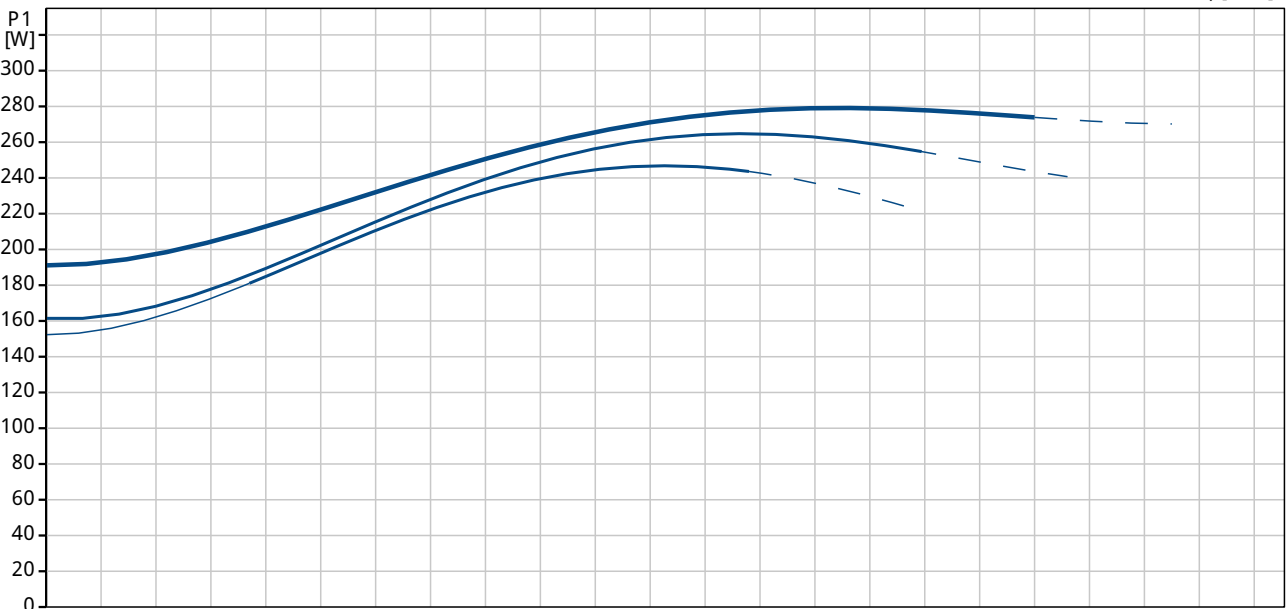
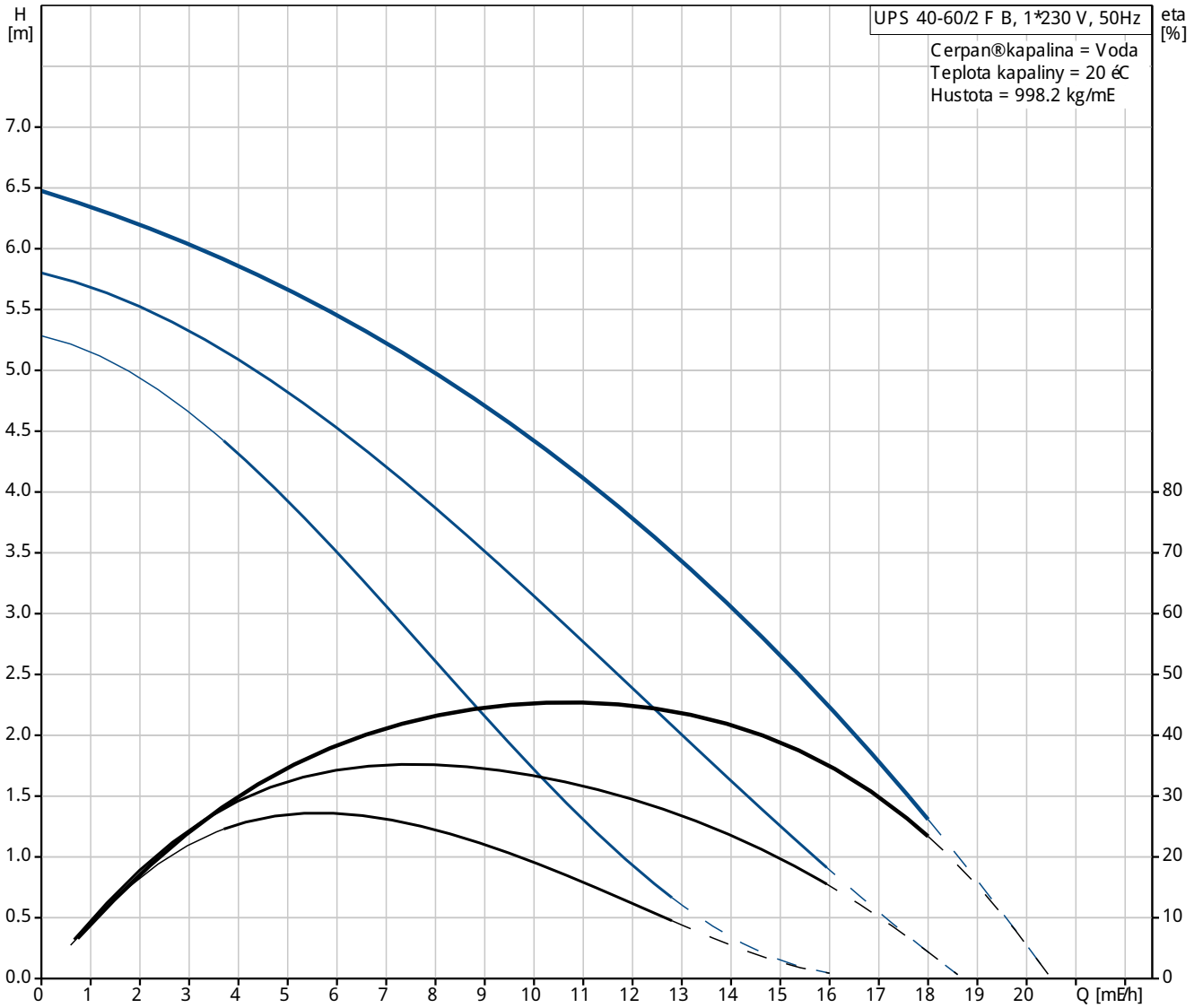




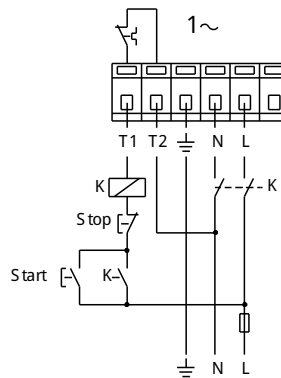
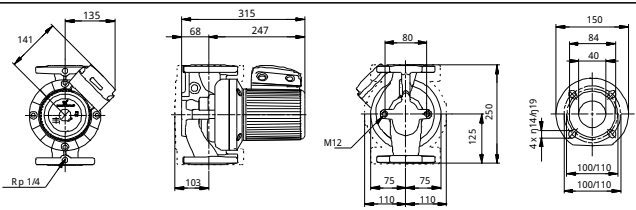
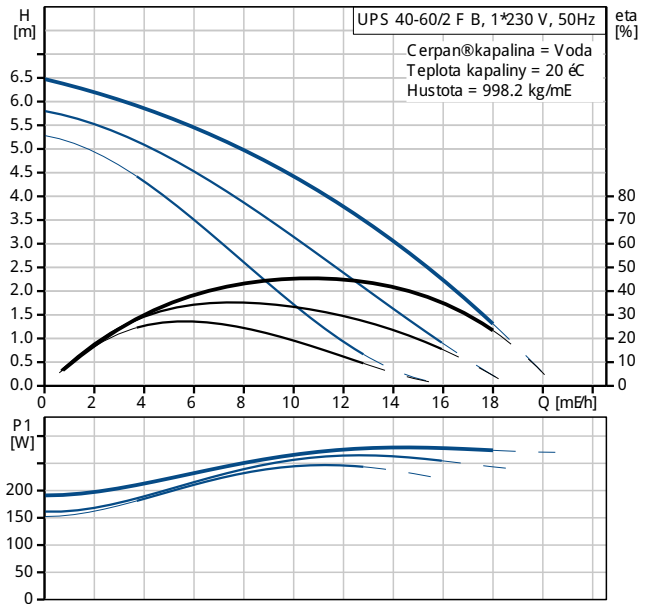
Pozice	Počet	Popis
		<p>Max. provozní tlak: 10 bar Standardní příruba: DIN Potrubní přípojka: DN 40 PN pro potrubní přípojku: PN 6 / PN 10 Vzdálenost mezi sacím a výtlačným hrdlem: 250 mm</p> <p>Elektrické údaje: Počet pólů: 2 C run: 8 i F Příkon pro otákovstůpek 1: 250 W Příkon pro otákovstůpek 2: 260 W Příkon pro otákovstůpek 3: 280 W Frekvence el. síta: 50 Hz Jmenovitý napětí: 1 x 230-240 V El. proud pro otáky 1: 1.25 A El. proud pro otáky 2: 1.25 A Proud - otáky 3: 1.3 A Cos phi při otákovém stupni 1: 0,87 Cos phi při otákovém stupni 2: 0,9 Cos phi otáky 3: 0,94 Velikost kondenzátoru - provoz: 8 i F/400 V Třída izolace (IEC 85): F</p> <p>Jiní: Cíhmotnost: 19.8 kg Hrubá hmotnost: 19.9 kg Právný objem: 0.026 mE</p>



96401921 UPS 40-60/2 F B 50 Hz

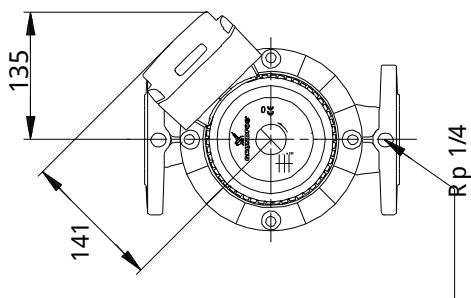
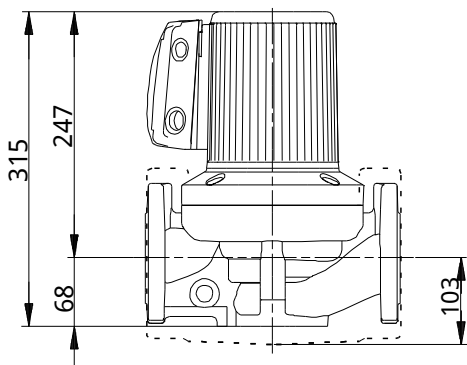
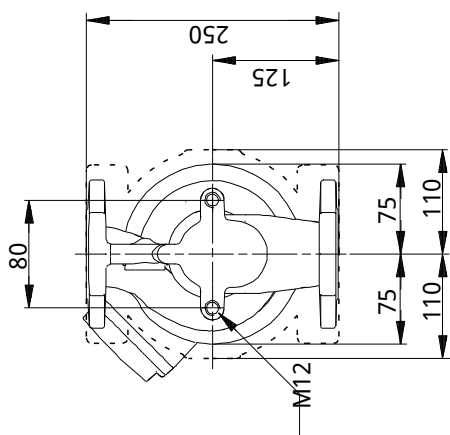
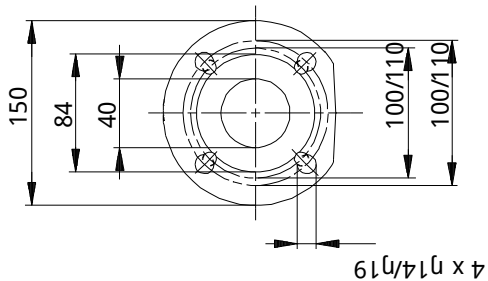


Popis	Hodnota
Všeobecné informace:	
Název výrobku:	UPS 40-60/2 F B
Pozice	
Číslo výrobku:	96401921
Cena:	Na vyžádání
Techn.:	
Počet otáček:	3
Max. dopravní vřpka:	60 dm
Schval. značky na typovém štítku:	AAA,CE,EAC
Materiál:	
Těleso Terpadla:	Bronz DIN W.-Nr. 2.1176.01 ASTM B-271
Oběžný kolo:	Korozivzdorná ocel DIN W.-Nr. 1.4301 AISI 304
Instalace:	
Rozsah okolní teploty:	0 .. 40 °C
Max. provozní tlak:	10 bar
Standardní přrubka:	DIN
Potravní přpojka:	DN 40
PN pro potravní přpojku:	PN 6 / PN 10
Vzdálenost mezi sacím a vřtátním hrdlem:	250 mm
Kapalina:	
Rozsah teploty kapaliny:	-10 .. 120 °C
Elektrické údaje:	
Počet pólů	2
C run:	8 i F
Přkon pro otákovstůpek 1:	250 W
Přkon pro otákovstůpek 2:	260 W
Přkon pro otákovstůpek 3:	280 W
Frekvence el. síta:	50 Hz
Jmenovitý napětí:	1 x 230-240 V
El. proud pro otáky 1:	1.25 A
El. proud pro otáky 2:	1.25 A
Proud - otáky 3:	1.3 A
Cos phi při otákovém stupni 1:	0,87
Cos phi při otákovém stupni 2:	0,9
Cos phi otáky 3:	0,94
Velikost kondenzátoru - provoz:	8 i F/400 V
Typ izolace (IEC 85):	F
Motorová ochrana:	Kontakt
Teplotná ochrana:	externí
Údaje jednotky:	
Relativní:	Bez relativní
Poloha svorkovnice:	1.30H
Údaje inženýrské:	
Čistá hmotnost:	19.8 kg
Hrubá hmotnost:	19.9 kg
Přpravný objem:	0.026 m ³





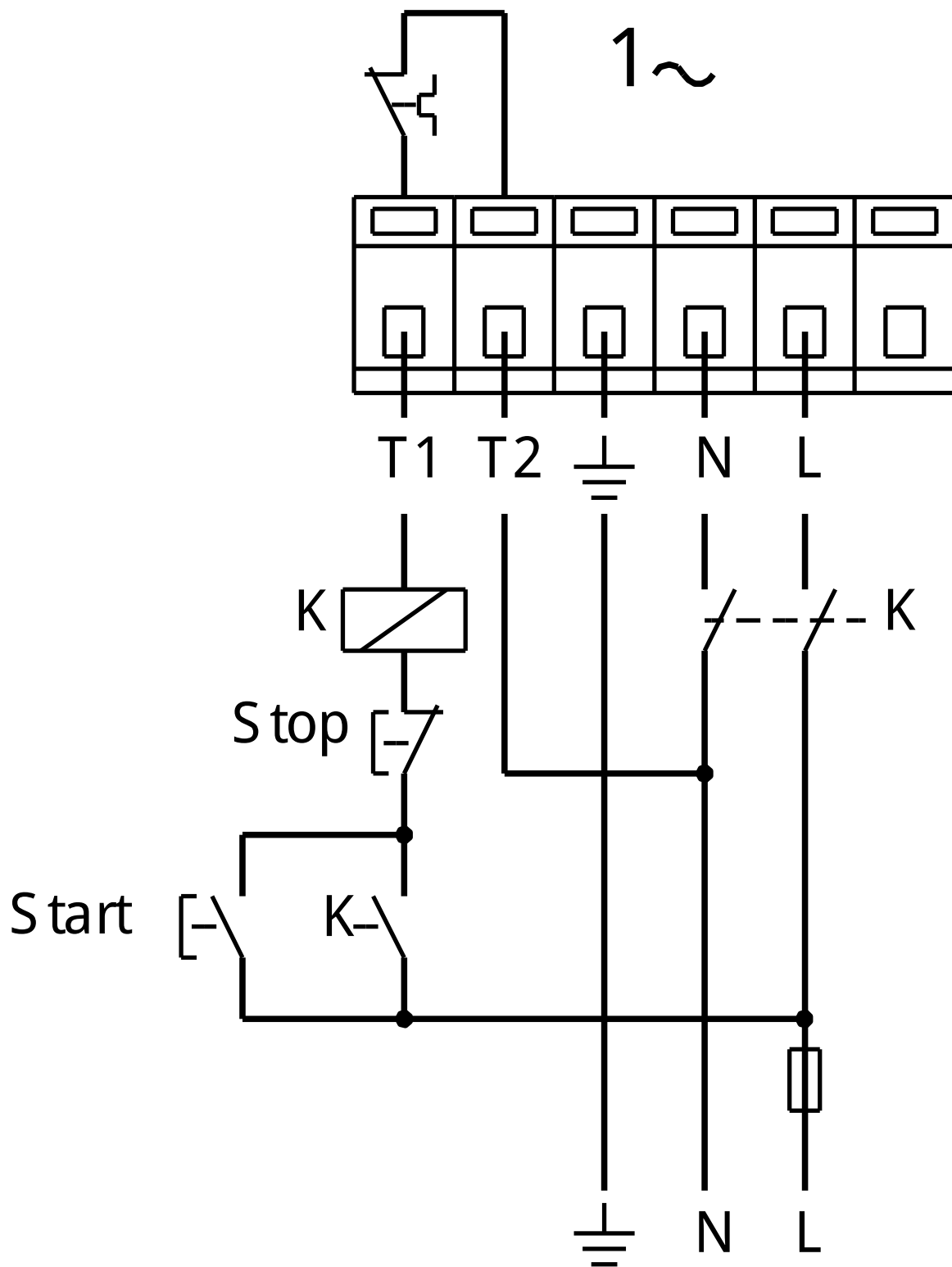
96401921 UPS 40-60/2 F B 50 Hz



Poznámka! Všechny jednotky musí být v [mm] jestliže není uvedeno jinak.
 Poznámka: tento zjednodušený rozmarový náčrt nezobrazuje všechny detaily.



96401921 UPS 40-60/2 F B 50 Hz



Upozornění! Všechny jednotky jsou v [mm], pokud není uvedeno jinak!