




Pozice	Počet	Popis
	1	<p>TP 50-30/4 B A-F-Z-BUBE</p>  <p>Pozn.: obr. výrobku se může lišit od skuteč. výrobku</p> <p>Výrobní T.: <a href="#">96402033</a></p> <p>Jednostupkový jednoduchý odstředivý Terpadlo v uspořádání in-line:</p> <ul style="list-style-type: none"> <li>- tasnicí kruhy a oběžné kolo z korozi-vzdorné oceli</li> <li>- elektroforézní povrchová úprava</li> <li>- misková spojka</li> <li>- vyjmátelný horní Terpadlo pro snadnou údržbu</li> <li>- optimalizovaný hydraulický Terpadlo</li> <li>- uspořádání in-line se sacím a výtlačným hrdlem v jedné přímce k usnadnění montáže do potrubí nebo na betonový základ</li> <li>- bezúdržbová mechanická úcpávka odolná proti korozi</li> </ul> <p>Motor je 3-fázový AC motor.</p> <p>Kapalina: Rozsah teploty kapaliny: 0 .. 140 °C</p> <p>Techn.:</p> <p>Objem Terpadla pro daný otáčky: 1400 ot/min          Jmen. průtok: 12 m<sup>3</sup>/h          Jmen. dopravní výška: 2.3 m          Úcpávka: BUBE          Toleranční přesnost křivky: ISO 9906:2012 3B</p> <p>Materiál:          Těleso Terpadla: Bronz          DIN W.-Nr. 2.1050          ASTM B505-C90700</p> <p>Oběžné kolo: Korozi-vzdorná ocel          DIN W.-Nr. 1.4301          AISI 304</p> <p>Instalace:          Max. teplota okolí: 40 °C          Max. provozní tlak: 10 bar          Standardní příruba: DIN          Potrubní přípojka: DN 50          PN pro potrubní přípojku: PN 6/10          Vzdálenost mezi sacím a výtlačným hrdlem: 280 mm          Velikost příruby motoru: FT85</p> <p>Elektrický řád:</p>

**GRUNDFOS®**

Název společnosti:

Vypracováno kum:

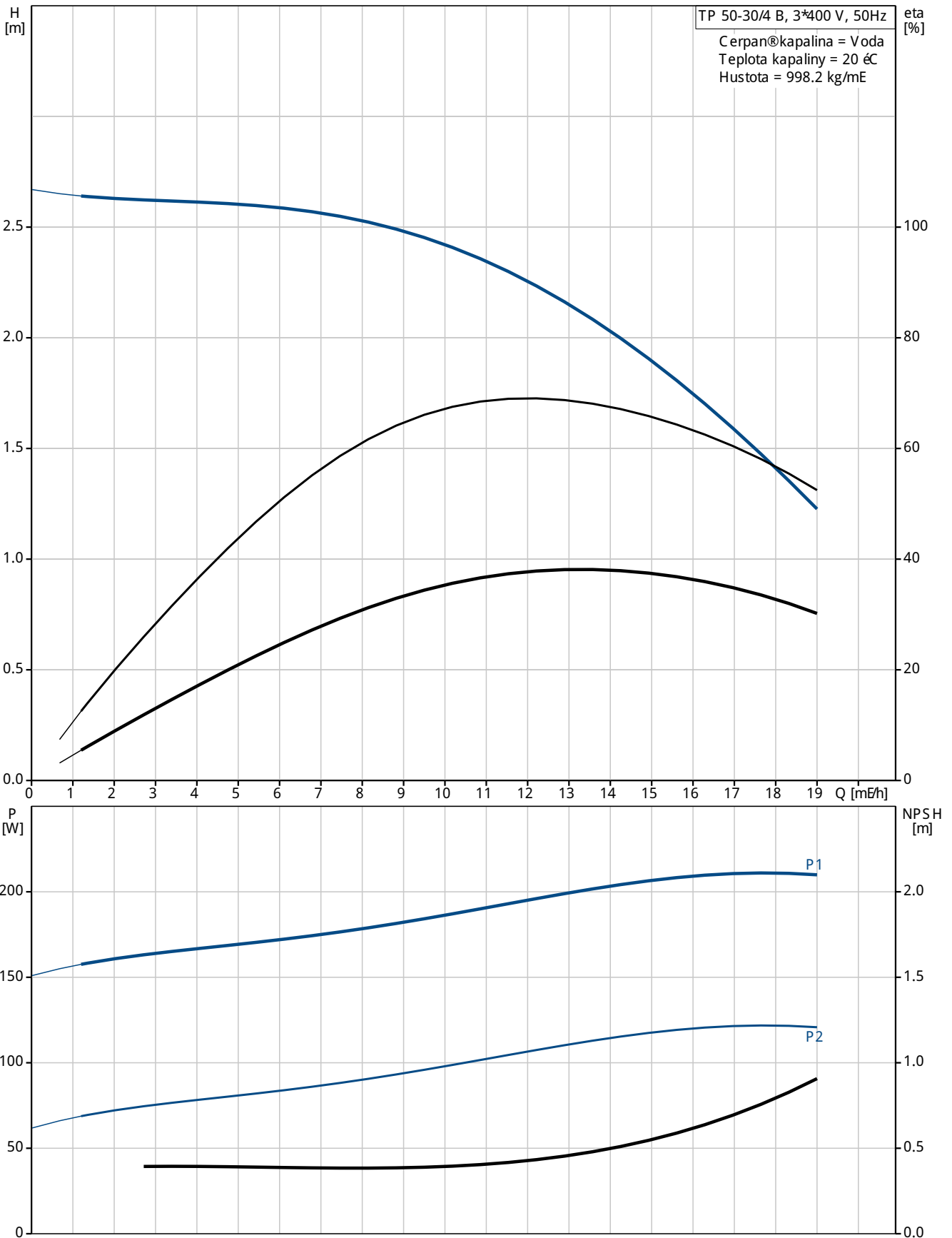
Telefon:

Datum:

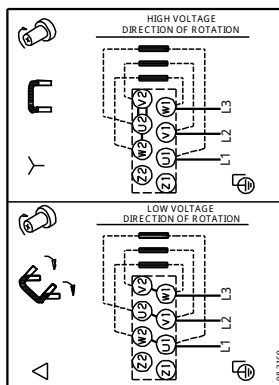
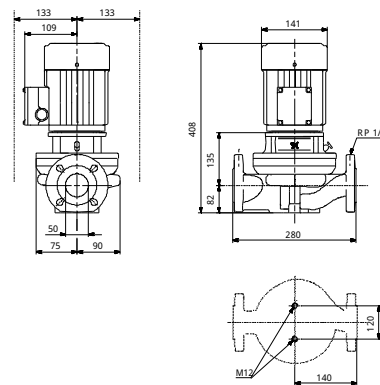
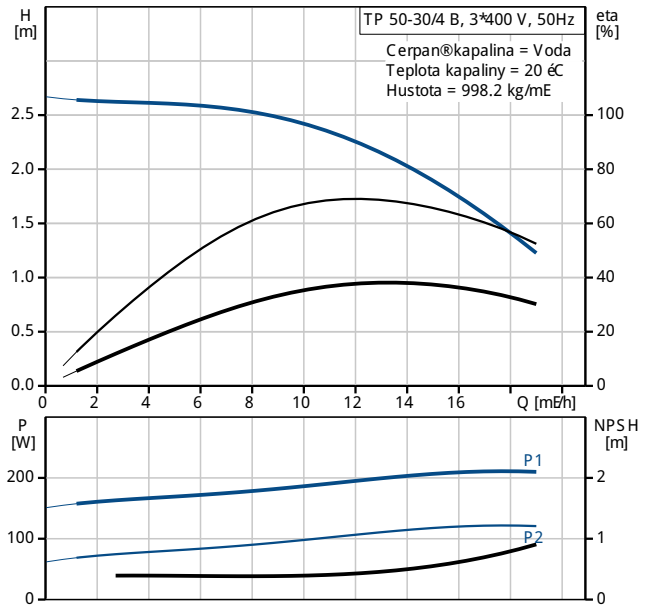
Pozice	Počet	Popis
		Typ motoru: 71A Třída účinnosti IE: NA Počet pólů: 4 Jmenovitý výkon - P2: 0.25 kW Frekvence el. síť: 50 Hz Jmenovitý napětí: 3 x 220-240 D/380-415 Y V Jmenovitý proud: 1,48/0,85 A Rozbáňovací proud: 400-440 % Cos phi - účinnost: 0,75-0,65 Jmenovitý otáčky: 1400-1420 ot/min Účinnost: 61,5% - 68,5% Účinnost motoru při plném zatížení: 61,5-68,5 % Účinnost motoru při 3/4 zatížení: 70 % Účinnost motoru při 1/2 zatížení: 63,9 % Krytí (IEC 34-5): 55 Dust/etting Třída izolace (IEC 85): F  J inženýr: Min. index účinn., MEI h: 0.70 ErP status: Produkt vyhovující EU P Čistá hmotnost: 28.2 kg Hrubá hmotnost: 30.7 kg Přepřavný objem: 0.06 mE



96402033 TP 50-30/4 B 50 Hz



Popis	Hodnota
<b>Všeobecné informace:</b>	
Název výrobku:	TP 50-30/4 B A-F-Z-BUBE
Pozice	
Číslo výrobku:	96402033
EAN kód:	5700390657437
Cena:	Na vyžádání
<b>Techn.:</b>	
Ωdaje Terpadla pro daný otáčky:	1400 ot/min
Jmen. průtok:	12 m <sup>3</sup> /h
Jmen. dopravní výška:	2.3 m
Max. dopravní výška:	30 dm
Ucpávka:	BUBE
Toleranční přesmo křivky:	ISO 9906:2012 3B
Verze Terpadla:	A
Model:	A
<b>Materiál:</b>	
Těleso Terpadla:	Bronz DIN W.-Nr. 2.1050 ASTM B505-C90700
Obratní kolo:	Korozivzdorné ocel DIN W.-Nr. 1.4301 AISI 304
Kód materi. provedení:	Z
<b>Instalace:</b>	
Max. teplota okolí:	40 °C
Max. provozní tlak:	10 bar
Standardní příruba:	DIN
Kód pro připojení:	F
Potravní přípojka:	DN 50
PN pro potravní přípojku:	PN 6/10
Vzdálenost mezi sacím a výtlačným hrdlem:	280 mm
Velikost příruby motoru:	FT85
<b>Kapalina:</b>	
Rozsah teploty kapaliny:	0 .. 140 °C
<b>Elektrické údaje:</b>	
Typ motoru:	71A
Třída účinnosti IE:	NA
Počet pólů	4
Jmenovitý výkon - P2:	0.25 kW
Frekvence el. síla:	50 Hz
Jmenovitý napětí:	3 x 220-240 D/380-415 Y V
Jmenovitý proud:	1,48/0,85 A
Rozbáňový proud:	400-440 %
Cos phi - účinnost:	0,75-0,65
Jmenovitý otáčky:	1400-1420 ot/min
Účinnost:	61,5% - 68,5%
Účinnost motoru při plném zatížení:	61,5-68,5 %
Účinnost motoru při 3/4 zatížení:	70 %
Účinnost motoru při 1/2 zatížení:	63,9 %
Krytí (IEC 34-5):	55 Dust/etting
Třída izolace (IEC 85):	F
Motorová ochrana:	σdnw
Vč. T. motoru:	86805101
<b>Jiný:</b>	
Min. index účinn., MEI h:	0.70
ErP status:	Produkt vyhovující E uP
Cistota hmotnost:	28.2 kg
Hrubá hmotnost:	30.7 kg
Přepavný objem:	0.06 mE





Název společnosti:

Vypracování kum:

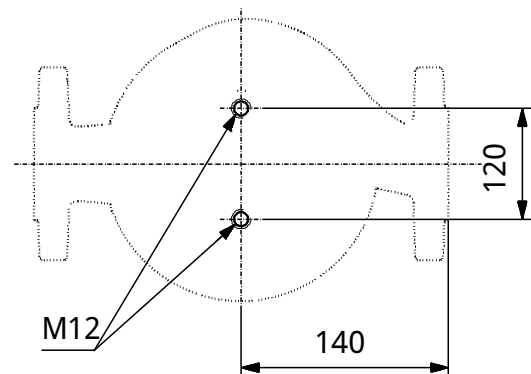
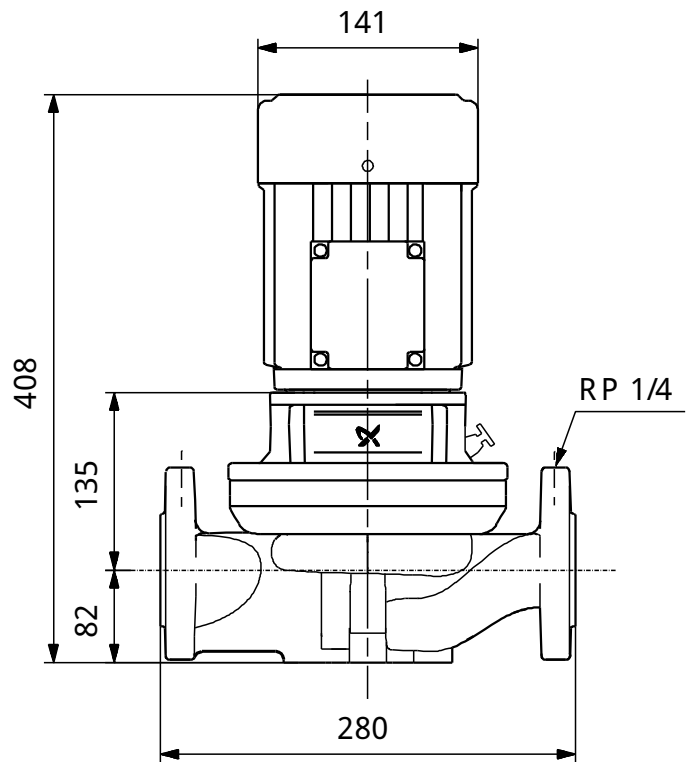
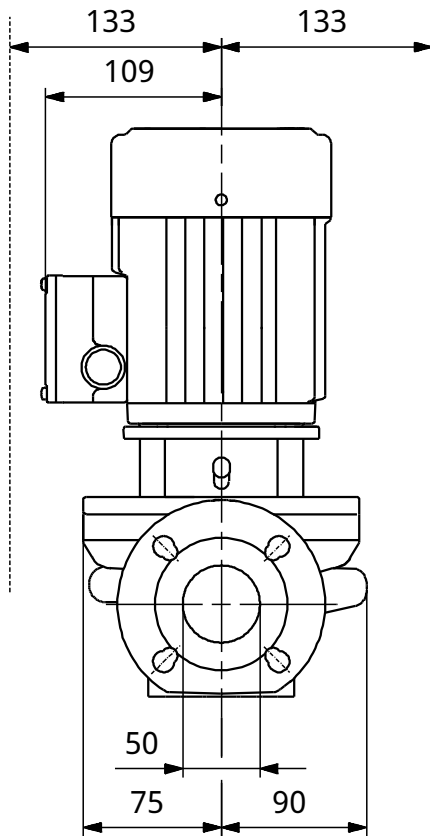
Telefon:

Datum:

Popis

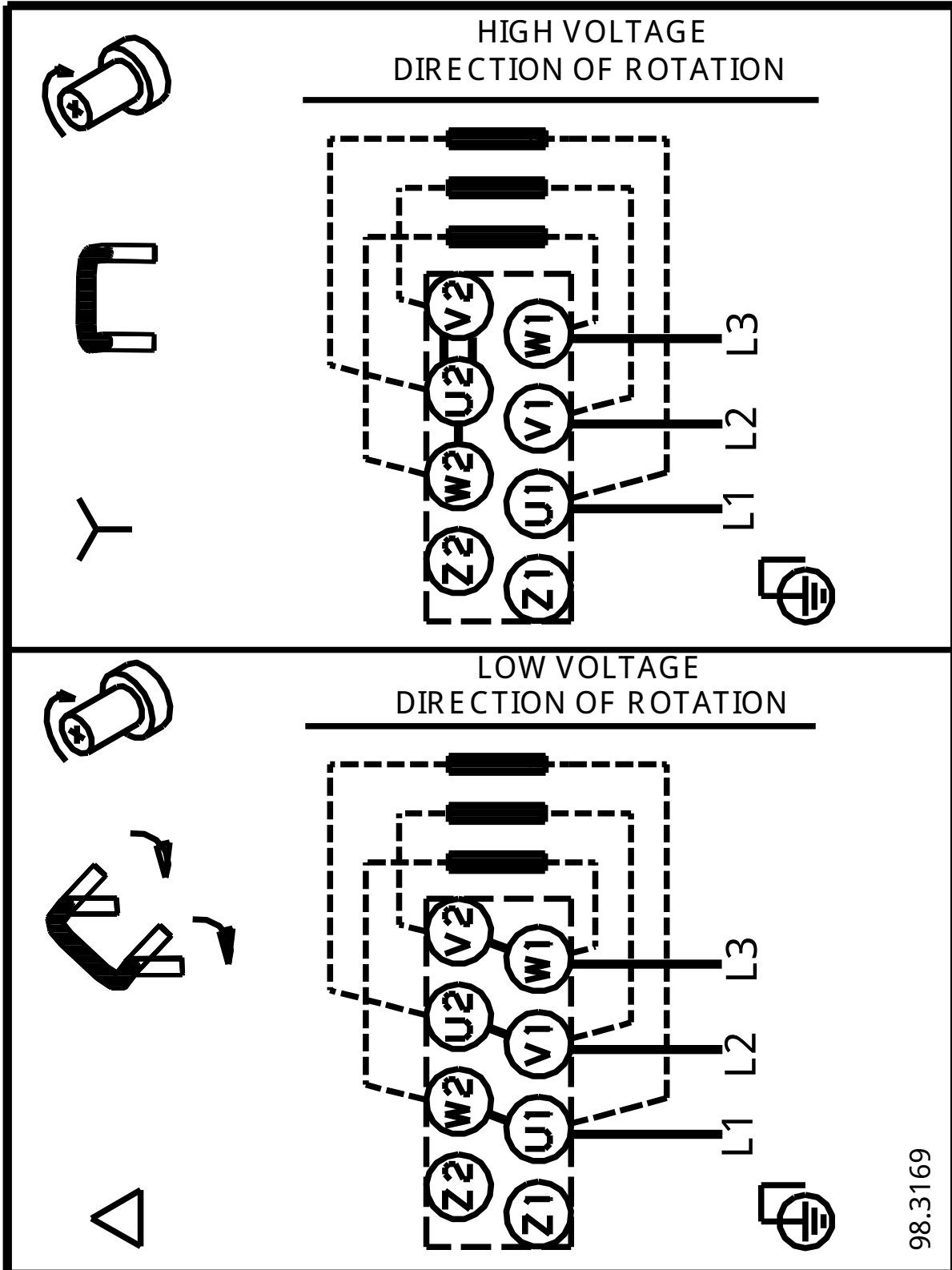
Hodnota

## 96402033 TP 50-30/4 B 50 Hz



Poznámka! Všechny jednotky musí být v [mm] jestliže není uvedeno jinak.  
Poznámka: tento zjednodušený rozměrový náčrt nezobrazuje všechny detaily.

96402033 TP 50-30/4 B 50 Hz



98.3169

Upozornění! V pechny jednotky jsou v [mm], pokud není uvedeno jinak!