



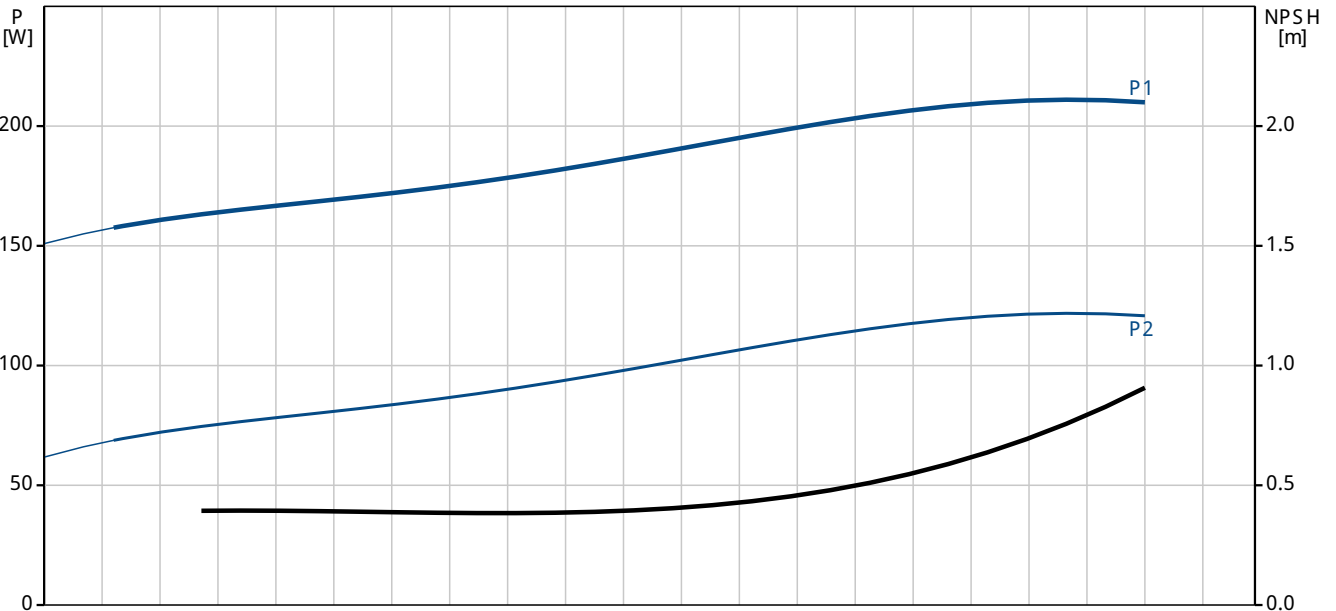
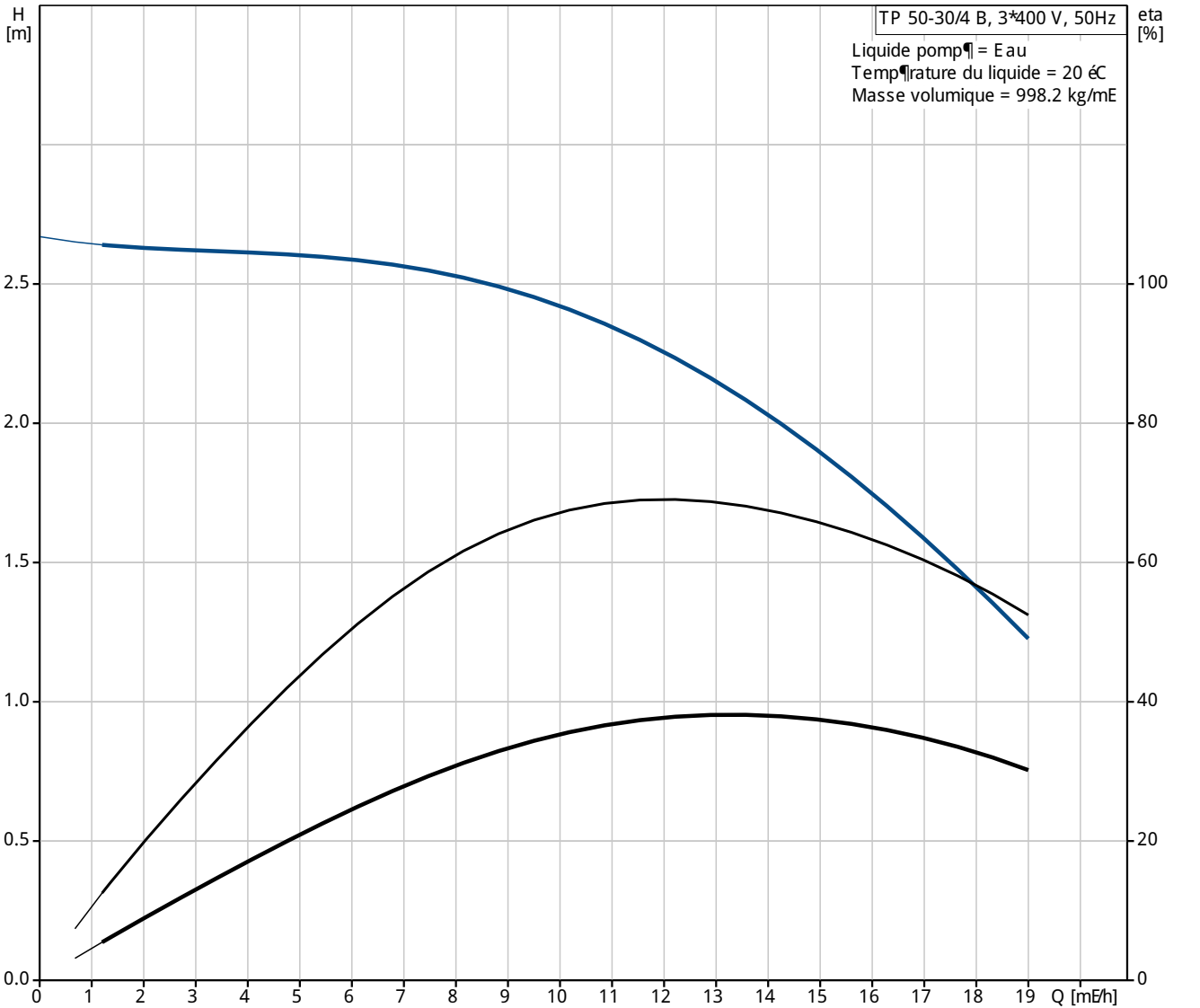
Position	Quantité	Description
	1	<p>TP 50-30/4 B A-F-Z-BUBE</p>  <p>Note ! La photo produit peut différer du produit réel</p> <p>Référence: 96402033</p> <p>Pompe simple centrifuge monocellulaire "in-line":</p> <ul style="list-style-type: none"> - Bague d'étanchéité et roue en acier inoxydable : fonctionnement sans usure avec rendement élevé ; - Traitement cathodique ; - Accouplement arbre pompe et moteur par deux demi coquilles ; - Concept de "tête remplaçable" : montage facile en cas de maintenance ; - Optimisation de la géométrie de l'écoulement : consommation de puissance réduite ; - Conception en ligne : contrairement aux pompes normalisées, les pompes en lignes (in-line) peuvent se monter directement sur une tuyauterie rectiligne ou sur un socle béton ; cela permet de réduire les coûts d'installation ; - Garniture mécanique sans entretien et résistante à la corrosion <p>Le moteur est un moteur courant alternatif 3-phasé.</p> <p>Liquide: Plage température liquide: 0 .. 140 °C</p> <p>Technique: Vitesse pour donnée pompe: 1400 mn-1 Débit nominal: 12 m³/h Pression nominale: 2.3 m Garniture mécanique: BUBE Tolérance de courbe: IS O9906:2012 3B</p> <p>Matériaux: Corps de pompe: Bronze DIN W.-Nr. 2.1050 ASTM B505-C 90700</p> <p>Roue mobile: Acier inoxydable DIN W.-Nr. 1.4301 AISI 304</p> <p>Installation: Température ambiante maximum: 40 °C Pression maximale de service: 10 bar Bride standard: DIN Raccordement tuyauterie: DN 50 Pression par étage: PN 6/10 Entraxe: 280 mm Taille de bride pour moteur: FT85</p> <p>Donnée électrique: Type moteur: 71A Classe de rendement IE: NA</p>



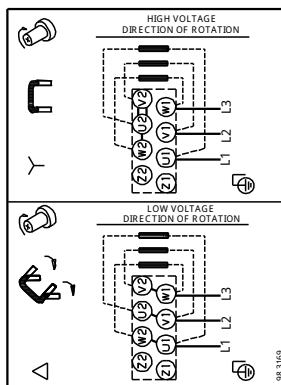
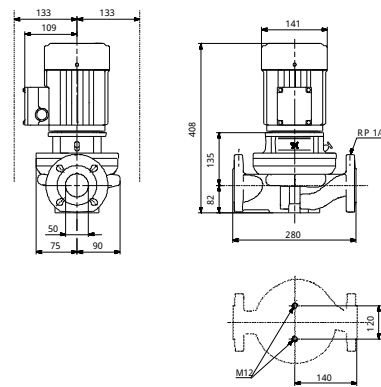
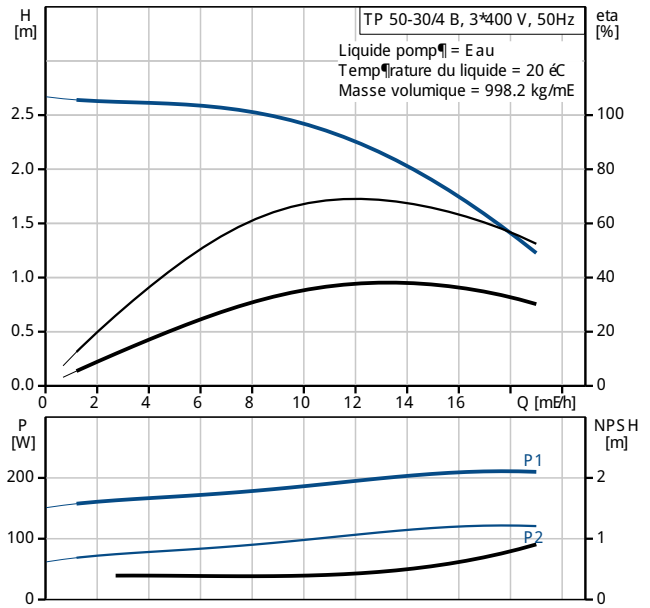
Position	Quantit�	Description
		<p> Nombre de p�les: 4 Puissance nominale - P2: 0.25 kW Fr�quence d'alimentation: 50 Hz Tension nominale: 3 x 220-240 D/380-415 Y V Courant nominal: 1,48/0,85 A Intensit� d'arr�age: 400-440 % Cos phi - facteur de puissance: 0,75-0,65 Vitesse nominale: 1400-1420 mn-1 Rendement IE: 61,5% - 68,5% Rendement moteur - pleine charge: 61,5-68,5 % Rendement moteur - 3/4 charge: 70 % Rendement moteur - 1/2 charge: 63,9 % Indice de protection (IEC 34-5): 55 Dust/etting Classe d'isolement (IEC 85): F </p> <p> Autres: Index de Rendement Minimum, MEI h: 0.70 ErP status: EuP Standalone/Prod. Poids net: 28.2 kg Poids brut: 30.7 kg Colisage: 0.06 mE </p>



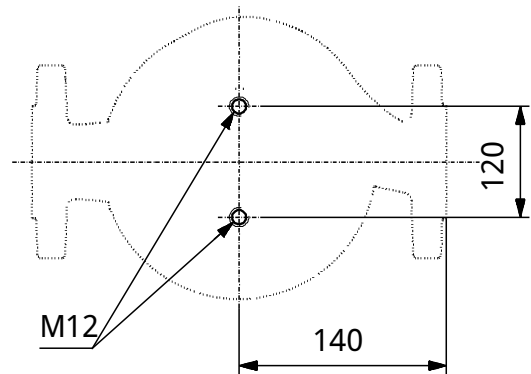
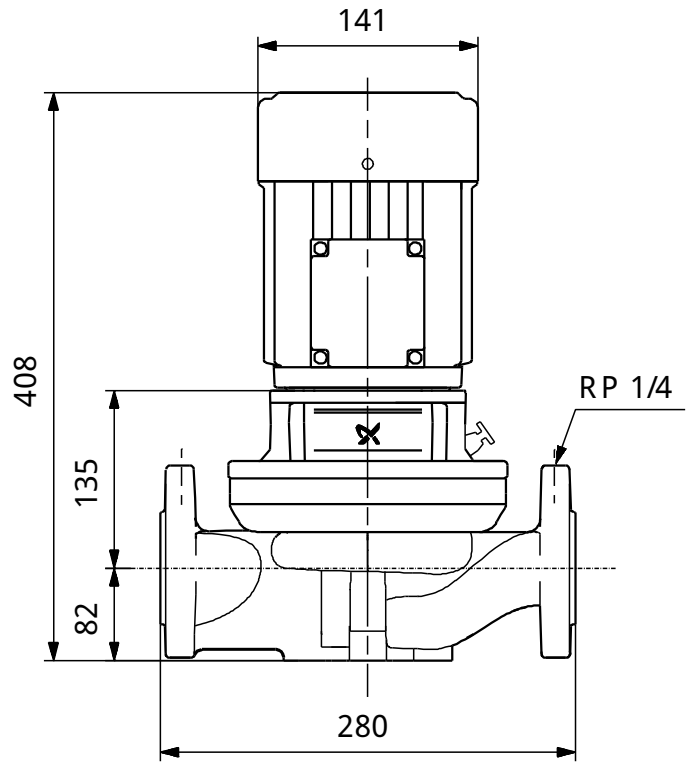
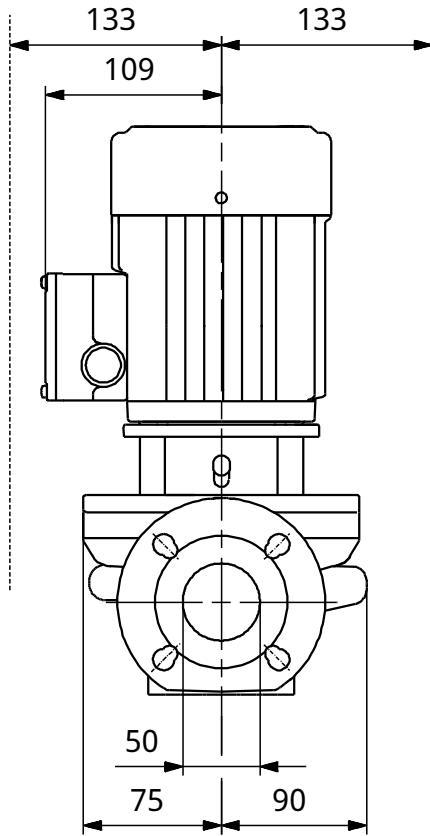
96402033 TP 50-30/4 B 50 Hz



Description	Valeur
Information g�n�rale:	
Nom produit:	TP 50-30/4 B A-F-Z-BUBE
Position:	
Code article:	96402033
Nombre EAN::	5700390657437
Prix:	Sur demande
Technique:	
Vitesse pour donn�e pompe:	1400 mn-1
D�bit nominal:	12 m�h
Pression nominale:	2.3 m
Pression maxi:	30 dm
Garniture m�canique:	BUBE
Tol�rance de courbe:	IS 09906:2012 3B
Version de pompe:	A
Mod�le:	A
Mat�riaux:	
Corps de pompe:	Bronze DIN W.-Nr. 2.1050 ASTM B505-C90700
Roue mobile:	Acier inoxydable DIN W.-Nr. 1.4301 AISI 304
Code mat�riaux:	Z
Installation:	
Temp�rature ambiante maximum:	40 �C
Pression maximale de service:	10 bar
Bride standard:	DIN
Code raccordement:	F
Raccordement tuyauterie:	DN 50
Pression par �tage:	PN 6/10
Entraxe:	280 mm
Taille de bride pour moteur:	FT85
Liquide:	
Plage temp�rature liquide:	0 .. 140 �C
Donn�e �lectrique:	
Type moteur:	71A
Classe de rendement IE:	NA
Nombre de p�les:	4
Puissance nominale - P2:	0.25 kW
Fr�quence d'alimentation:	50 Hz
Tension nominale:	3 x 220-240 D/380-415 Y V
Courant nominal:	1,48/0,85 A
Intensit� d'immarrage:	400-440 %
Cos phi - facteur de puissance:	0,75-0,65
Vitesse nominale:	1400-1420 mn-1
Rendement IE:	61,5% - 68,5%
Rendement moteur � pleine charge:	61,5-68,5 %
Rendement moteur � 3/4 charge:	70 %
Rendement moteur � 1/2 charge:	63,9 %
Indice de protection (IEC 34-5):	55 Dust/etting
Classe d'isolement (IEC 85):	F
Protection moteur:	Aucun(e)
No moteur:	86805101
Autres:	
Index de Rendement Minimum, MEI h�:	0.70
ErP status:	EuP Standalone/P prod.
Poids net:	28.2 kg
Poids brut:	30.7 kg
Colisage:	0.06 mE

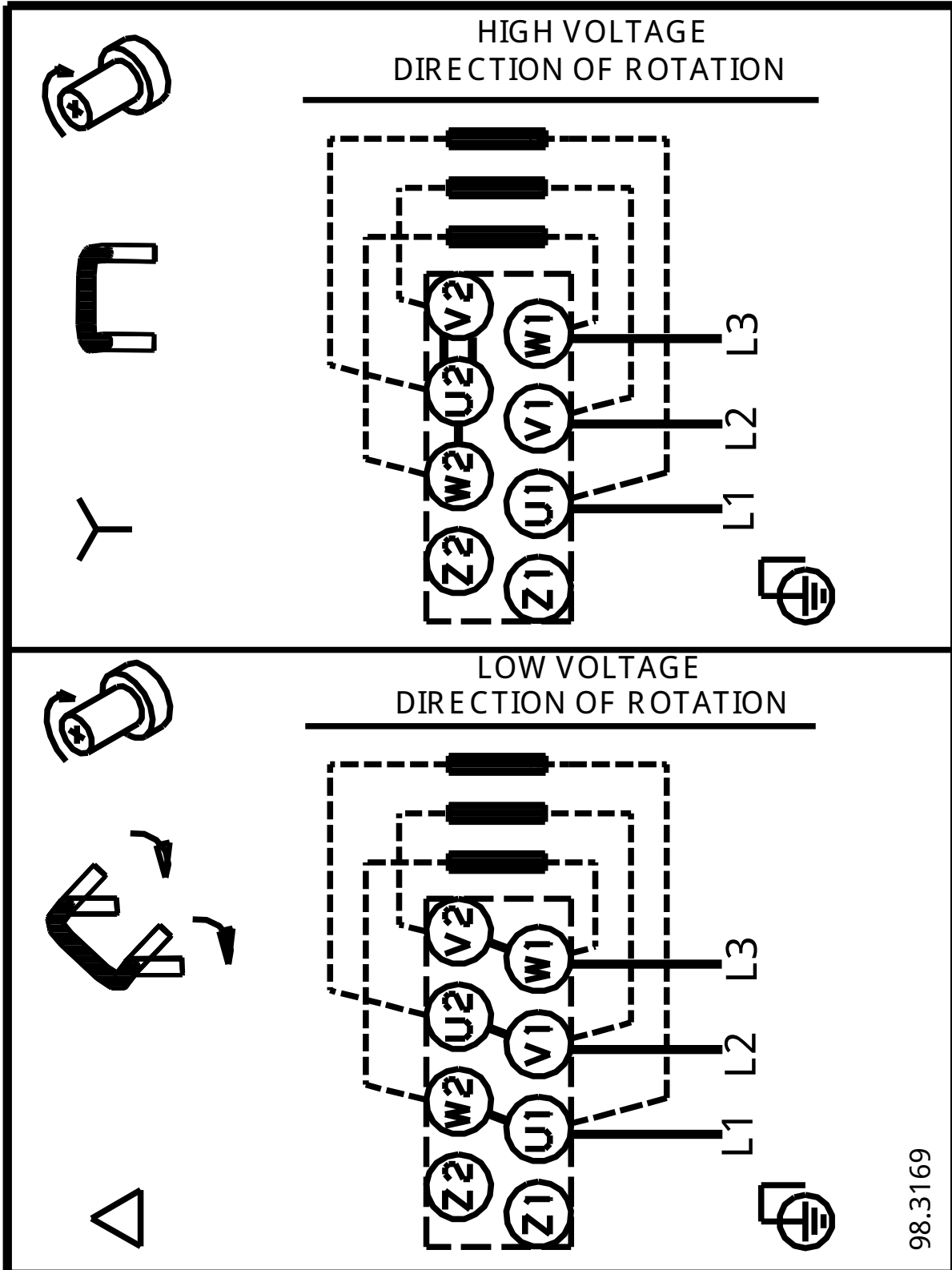


96402033 TP 50-30/4 B 50 Hz



Remarque: toutes les unit s sont en [mm] – moins que d'autres unit s soient sp cifi es.
Mise en garde: ce dessin d'encombrement simplifi  ne montre pas tous les d tails.

96402033 TP 50-30/4 B 50 Hz



98.3169

Note ! Toutes les unités sont en [mm] sauf précision contraire.