




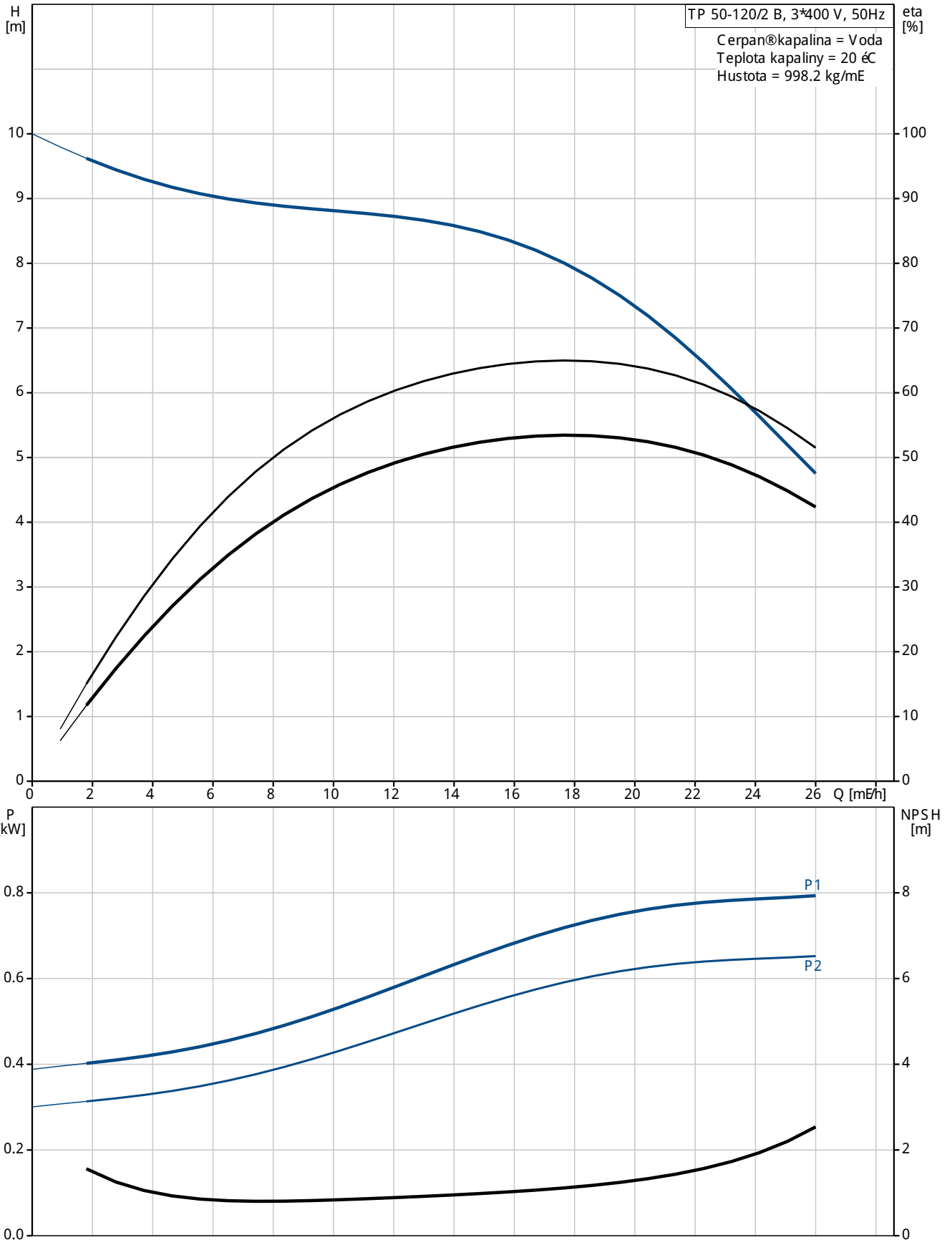
Pozice	Počet	Popis
	1	<p>TP 50-120/2 B A-F-Z-BUBE</p>  <p>Pozn.: obr. výrobku se může lišit od skuteč. výrobku</p> <p>Výrobní T.: <a href="#">96402130</a></p> <p>Jednostupkový jednoduchý odstředivý Terpadlo v uspořádání in-line:</p> <ul style="list-style-type: none"> <li>- tasnicí kruhy a oběžné kolo z korozi-vzdorné oceli</li> <li>- elektroforézní povrchová úprava</li> <li>- misková spojka</li> <li>- vyjmatelň horní Terpadla pro snadnou údržbu</li> <li>- optimalizovaná hydraulická úst</li> <li>- uspořádání in-line se sacím a výtlačným hrdlem v jedné přímce k umožnění přímé montáže do potrubí nebo na betonový základ</li> <li>- bezúdržbová mechanická úprava odolná proti korozi</li> </ul> <p>Motor je 3-fázový AC motor.</p> <p>Kapalina: Rozsah teploty kapaliny: 0 .. 140 °C</p> <p>Techn.:</p> <p>Objem Terpadla pro daný otáčky: 2890 l/min          Jmen. průtok: 17.3 m<sup>3</sup>/h          Jmen. dopravní výška: 8.1 m          Úprava: BUBE          Toleranční přesnost křivky: ISO 9906:2012 3B</p> <p>Materiál:          Těleso Terpadla: Bronz          DIN W.-Nr. 2.1050          ASTM B505-C90700</p> <p>Oběžné kolo: Korozi-vzdorná ocel          DIN W.-Nr. 1.4301          AISI 304</p> <p>Instalace:          Max. teplota okolí: 60 °C          Max. provozní tlak: 10 bar          Standardní příruba: DIN          Potrubní přípojka: DN 50          PN pro potrubní přípojku: PN 6/10          Vzdálenost mezi sacím a výtlačným hrdlem: 280 mm          Velikost příruby motoru: FT100</p> <p>Elektrický řád:</p>



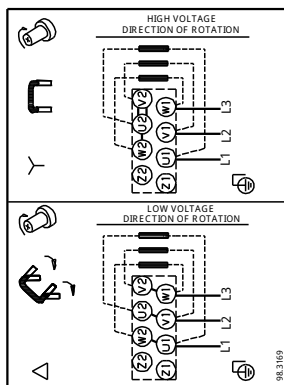
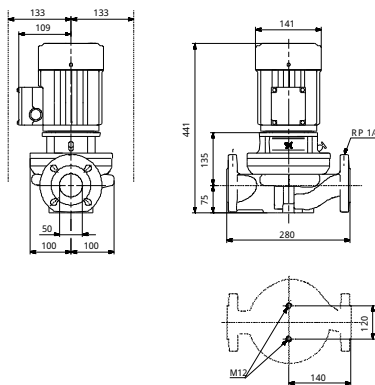
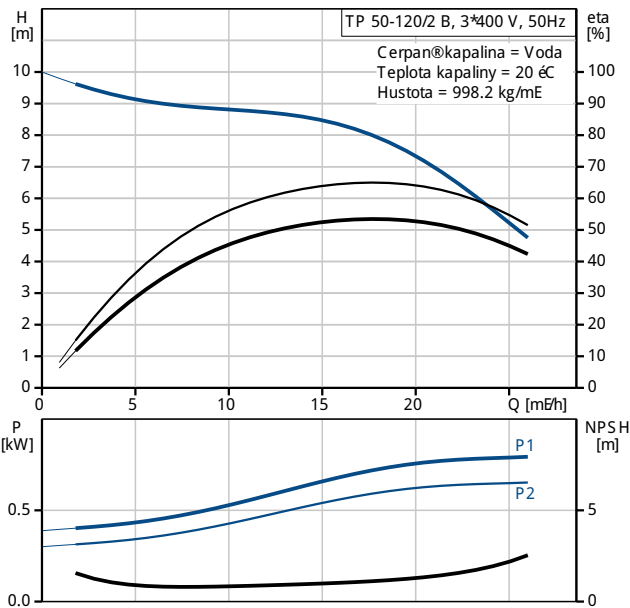
Pozice	Počet	Popis
		<p>Typ motoru: 80A                      Typ účinnosti IE: IE3                      Počet pólů: 2                      Jmenovitý výkon - P2: 0.75 kW                      Frekvence el. síť: 50 Hz                      Jmenovitý napětí: 3 x 220-240 D/380-415 Y V                      Jmenovitý proud: 3,30/1,90 A                      Rozbáňovací proud: 580-620 %                      Cos phi - účinnost: 0,81-0,71                      Jmenovitá otáčky: 2840-2870 ot/min                      Účinnost: IE3 80,7%                      Účinnost motoru při plném zatížení: 80,7 %                      Účinnost motoru při 3/4 zatížení: 82,7 %                      Účinnost motoru při 1/2 zatížení: 81,7 %                      Krytí (IEC 34-5): 55 Dust/etting                      Typ izolace (IEC 85): F</p> <p>Jiný:                      Série: Grundfos Blueflux                      Min. index účinn., MEI h: 0.45                      ErP status: Produkt vyhovující EU                      Čistá hmotnost: 31.5 kg                      Hrubá hmotnost: 34 kg                      Převrácený objem: 0.06 mE</p>



96402130 TP 50-120/2 B 50 Hz



Popis	Hodnota
<b>Všeobecné informace:</b>	
Název výrobku:	TP 50-120/2 B A-F-Z-BUBE
Pozice	
Číslo výrobku:	96402130
EAN kód:	5700390660154
Cena:	Na vyžádání
<b>Techn.:</b>	
Ωdaje Terpadla pro daný otáčky:	2890 ot/min
Jmen. průtok:	17.3 m <sup>3</sup> /h
Jmen. dopravní výška:	8.1 m
Max. dopravní výška:	120 dm
Ucpávka:	BUBE
Toleranční přesnost křivky:	ISO9906:2012 3B
Verze Terpadla:	A
Model:	A
<b>Materiál:</b>	
Těleso Terpadla:	Bronz DIN W.-Nr. 2.1050 ASTM B505-C 90700
<b>Oběžné kolo:</b>	
	Korozivzdorné ocel DIN W.-Nr. 1.4301 AISI 304
Kód materiálu provedení:	Z
<b>Instalace:</b>	
Max. teplota okolí:	60 °C
Max. provozní tlak:	10 bar
Standardní příruba:	DIN
Kód pro připojení:	F
Potravní připojka:	DN 50
PN pro potravní připojku:	PN 6/10
Vzdálenost mezi sacím a výtlačným hrdlem:	280 mm
Velikost příruby motoru:	FT100
<b>Kapalina:</b>	
Rozsah teploty kapaliny:	0 .. 140 °C
<b>Elektrické údaje:</b>	
Typ motoru:	80A
Třída účinnosti IE:	IE3
Počet pólů	2
Jmenovitý výkon - P2:	0.75 kW
Frekvence el. síla:	50 Hz
Jmenovitý napětí:	3 x 220-240 D/380-415 Y V
Jmenovitý proud:	3,30/1,90 A
Rozbáňový proud:	580-620 %
Cos phi - účinnost:	0,81-0,71
Jmenovitý otáčky:	2840-2870 ot/min
Účinnost:	IE3 80,7%
Účinnost motoru při plném zatížení:	80,7 %
Účinnost motoru při 3/4 zatížení:	82,7 %
Účinnost motoru při 1/2 zatížení:	81,7 %
Krytí (IEC 34-5):	55 Dust/etting
Třída izolace (IEC 85):	F
Motorová ochrana:	σdnw
Vč. T. motoru:	85U05104
<b>Jiní:</b>	
Typ:	Grundfos Blueflux
Min. index účinnosti, MEI h:	0.45
ErP status:	Produkt vyhovující E uP
Cistota hmotnost:	31.5 kg
Hrubá hmotnost:	34 kg





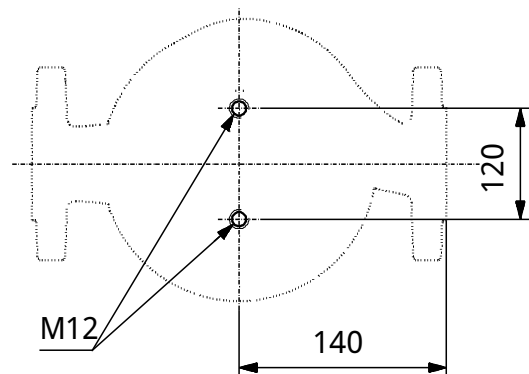
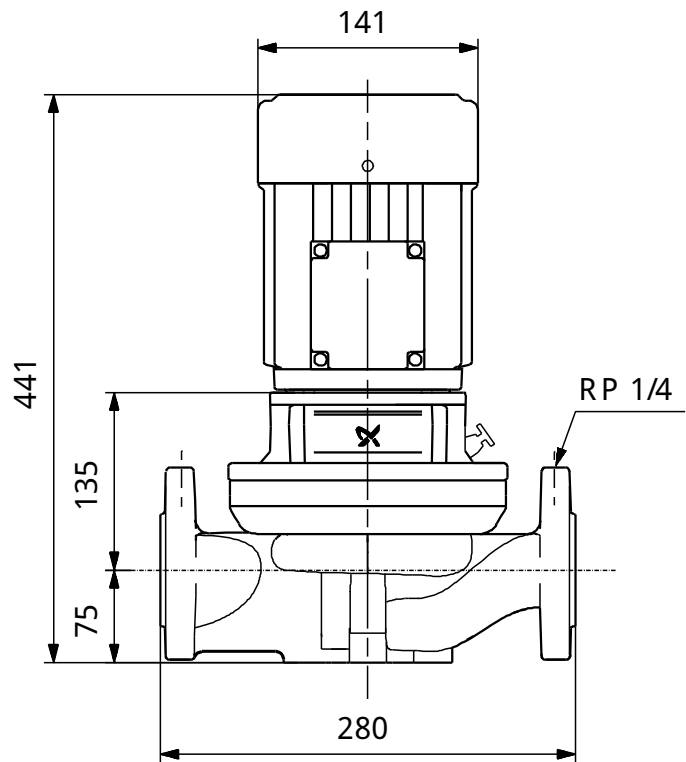
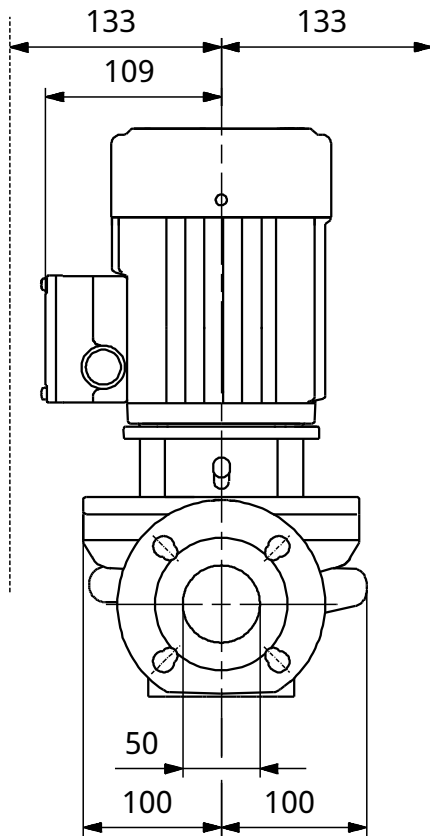
Název společnosti:

Vypracování kum:

Telefon:

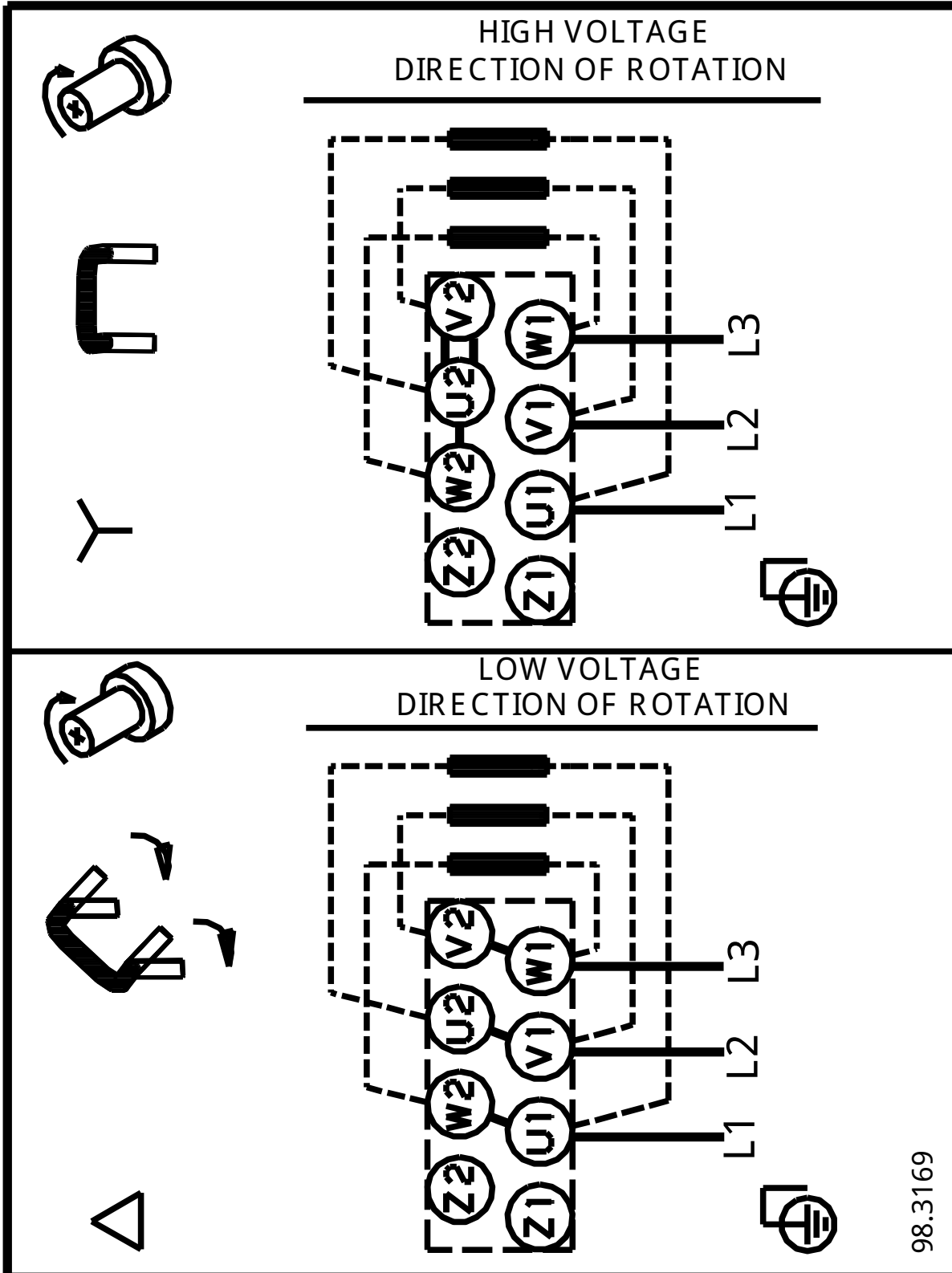
Datum:

Popis	Hodnota
Přepavný objem:	0.06 mE

**96402130 TP 50-120/2 B 50 Hz**

Poznámka! Všechny jednotky musí být v [mm] jestliže není uvedeno jinak.  
Poznámka: tento zjednodušený rozměrový náčrt nezobrazuje všechny detaily.

96402130 TP 50-120/2 B 50 Hz



Upozornění! V pechny jednotky jsou v [mm], pokud není uvedeno jinak!