




Pozycja	Ilość	Opis
	1	<p>TP 50-120/2 B A-F-Z-BUBE</p>  <p>Uwaga! Zdjęcie produktu może różnić się od aktualnego</p> <p>Nr katalogowy: 96402130</p> <p>Jednostopniowa pojedyncza pompa wirowa in-line:</p> <ul style="list-style-type: none"> - pierścienie bieguny i wirnik ze stali nierdzewnej - sprzężenie mechaniczne - wykonanie top-pull-out dla łatwej obsługi - optymalna hydraulika - konstrukcja inline z przeciwnymi kierunkami obrotu <p>ssawnym i taczonym umożliwia montaż na rurce lub fundamentie betonowym</p> <ul style="list-style-type: none"> - odporne na korozję mechaniczne <p>uszczelnienie wału.</p> <p>Z przyłączonym silnikiem 3-fazowym.</p> <p>Ciecz: Zakres temperatury cieczy: 0 .. 140 °C</p> <p>Techniczne: Prędkość dla danych pompy: 2890 obr/min Wydajność nominalna: 17.3 m³/h Nominalna wysokość podnoszenia: 8.1 m Uszczelnienie wału: BUBE Tolerancje charakterystyki: IS O9906:2012 3B</p> <p>Materiały: Korpus pompy: Brąz DIN W.-Nr. 2.1050 ASTM B505-C90700</p> <p>Wirnik: Stal nierdzewna DIN W.-Nr. 1.4301 AISI 304</p> <p>Instalacja: Maksymalna temperatura otoczenia: 60 °C Maksymalne ciśnienie pracy: 10 bar Końcówki standardowe: DIN Przyłącze rurowe: DN 50 Ciśnienie: PN 6/10 Długość montażowa: 280 mm Wymiar kołnierza dla silnika: FT100</p> <p>Dane elektryczne: Typ silnika: 80A IE Efficiency class: IE 3 Liczba biegunów: 2 Nominalna moc silnika - P2: 0.75 kW</p>

GRUNDFOS®

Nazwa firmy:

Autor:

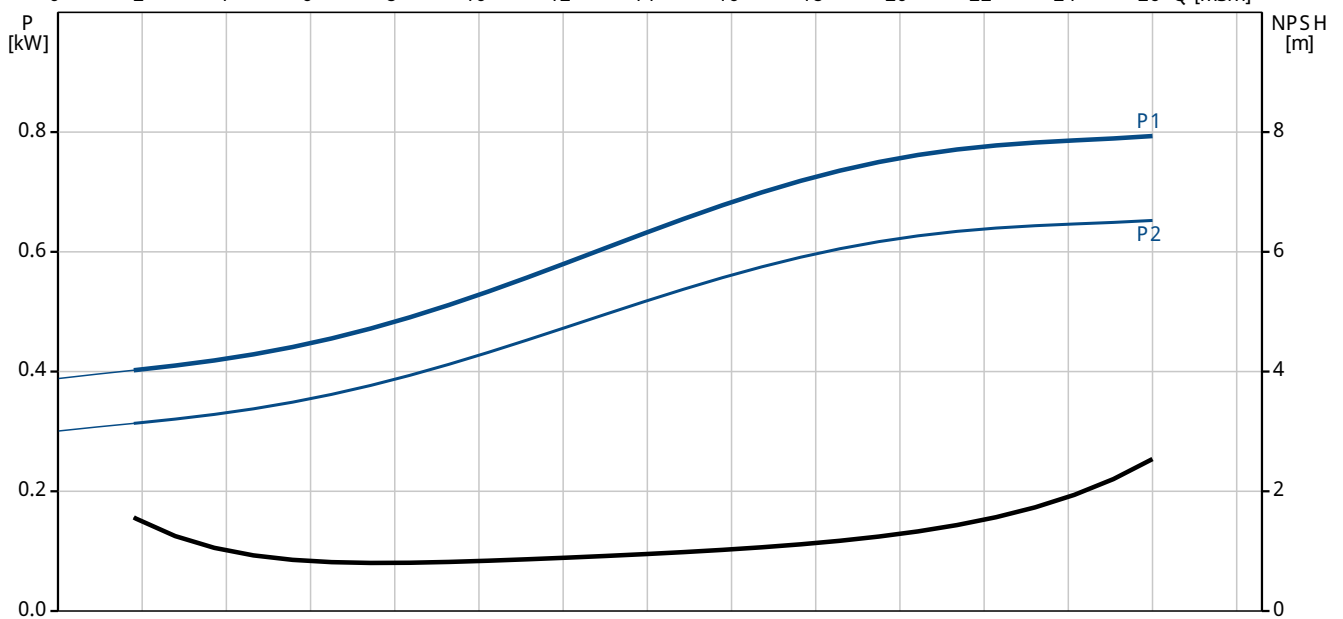
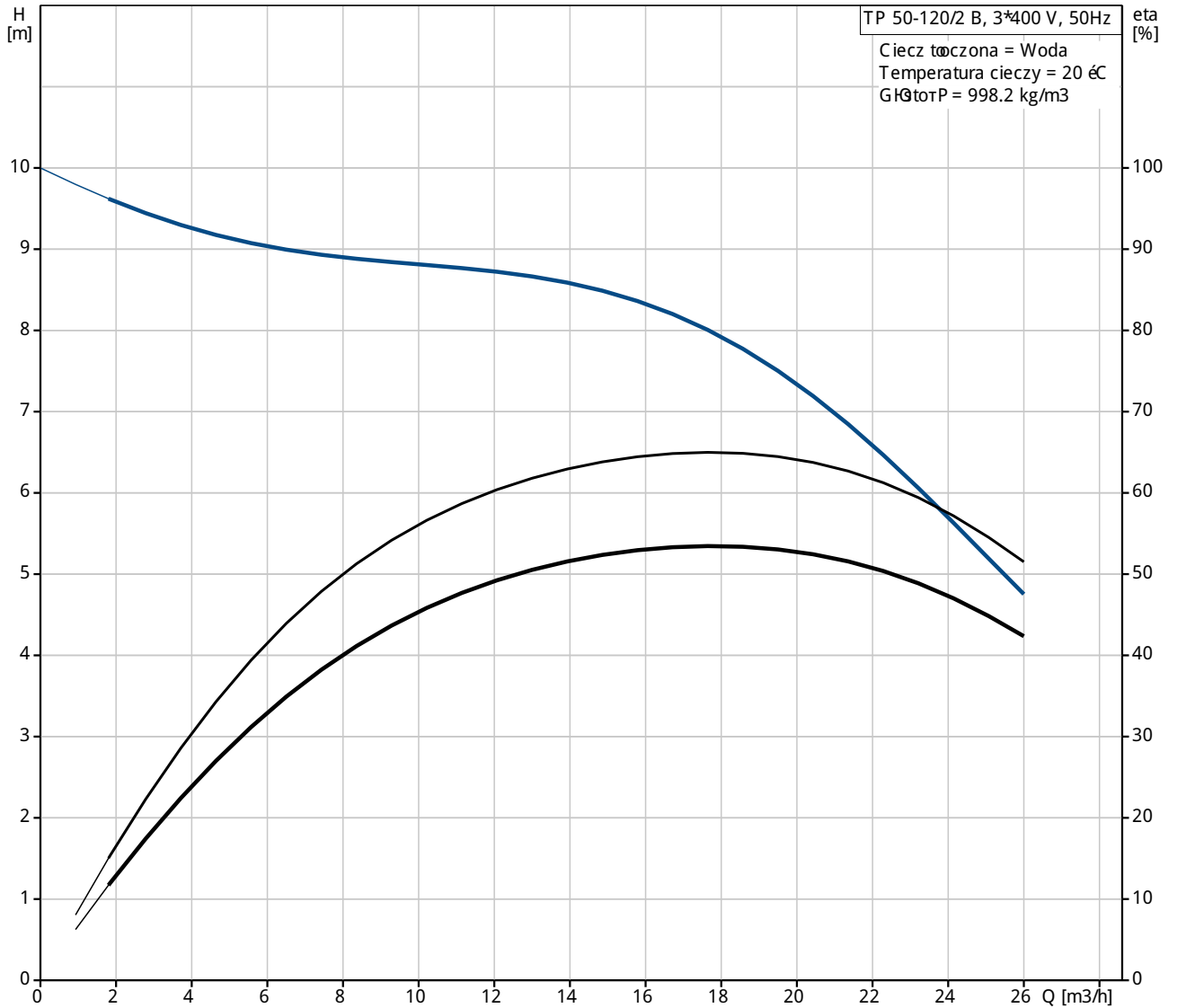
Telefon:

Dane:

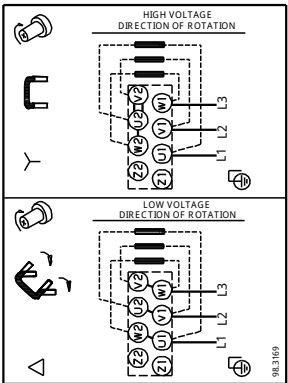
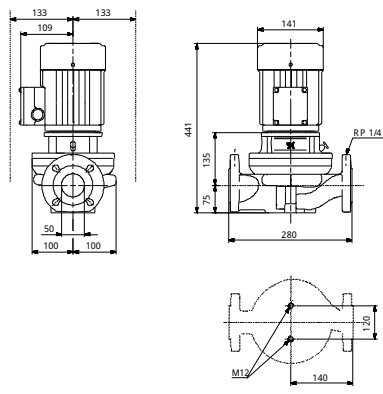
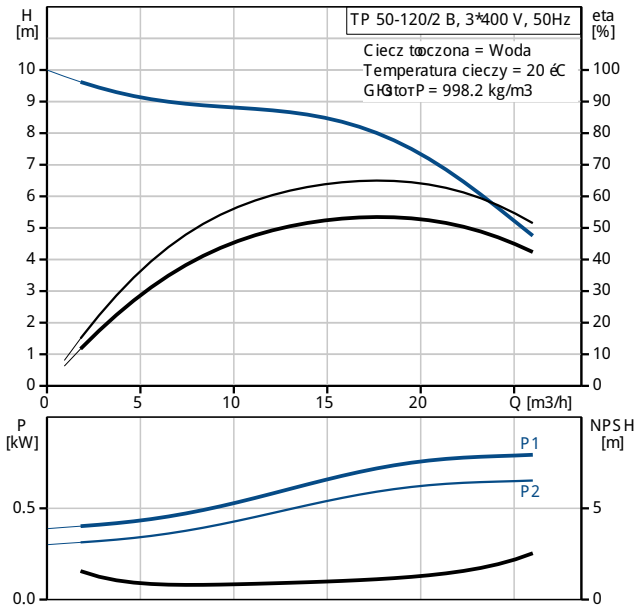
Pozycja	Ilość	Opis
		<p>Częstotliwość podstawowa: 50 Hz Napięcie nominalne: 3 x 220-240 D/380-415 Y V Prąd znamionowy: 3,30/1,90 A Prąd uruchomienia: 580-620 % Cos φ - współczynnik mocy: 0,81-0,71 Prędkość nominalna: 2840-2870 obr/min Eficiency: IE3 80,7% Sprawność silnika przy pełnym obciążeniu: 80,7 % Sprawność silnika przy obciążeniu 3/4: 82,7 % Sprawność silnika przy obciążeniu 1/2: 81,7 % Rodzaj ochrony (IEC 34-5): 55 Dust/etting Klasa izolacji (IEC 85): F</p> <p>Inne: Label: Grundfos Blueflux Minimum efficiency index, MEI h: 0.45 ErP status: EuP Wolnostojące Masa netto: 31.5 kg Masa: 34 kg Objętość wysypkowa: 0.06 m3</p>



96402130 TP 50-120/2 B 50 Hz



Opis	Wartość
Informacje ogólne:	
Nazwa wyrobu:	TP 50-120/2 B A-F-Z-BUBE
Pozycja	
Nr katalogowy:	96402130
Numer EAN:	5700390660154
Cena:	Na życzenie
Techniczne:	
Prędkość dla danych pompy:	2890 obr/min
Wydajność nominalna:	17.3 m ³ /h
Nominalna wysokość podnoszenia:	8.1 m
H max:	120 dm
Uszczelnienie wału:	BUBE
Tolerancje charakterystyki:	ISO 9906:2012 3B
Wykonanie pompy:	A
Model:	A
Materiały:	
Korpus pompy:	Brąz DIN W.-Nr. 2.1050 ASTM B505-C 90700
Wirnik:	
	Stal nierdzewna DIN W.-Nr. 1.4301 AISI 304
Kod materiału:	Z
Instalacja:	
Maksymalna temperatura otoczenia:	60 °C
Maksymalne ciśnienie pracy:	10 bar
Końierz standardowy:	DIN
Kod przyłączy rurociągu:	F
Przyłącze rurowe:	DN 50
Ciśnienie:	PN 6/10
Długość montażowa:	280 mm
Wymiar kołnierza dla silnika:	FT100
Ciecz:	
Zakres temperatury cieczy:	0 .. 140 °C
Dane elektryczne:	
Typ silnika:	80A
IE Efficiency class:	IE 3
Liczba biegunów:	2
Nominalna moc silnika - P2:	0.75 kW
Częstotliwość podstawowa:	50 Hz
Napięcie nominalne:	3 x 220-240 D/380-415 Y V
Prąd znamionowy:	3,30/1,90 A
Prąd uruchomienia:	580-620 %
Cos φi - współczynnik mocy:	0,81-0,71
Prędkość nominalna:	2840-2870 obr/min
Efficiency:	IE 3 80,7%
Sprawność silnika przy pełnym obciążeniu:	80,7 %
Sprawność silnika przy obciążeniu 3/4:	82,7 %
Sprawność silnika przy obciążeniu 1/2:	81,7 %
Rodzaj ochrony (IEC 34-5):	
	55 Dust/etting
Klasa izolacji (IEC 85):	
	F
Zabezpieczenie silnika:	
	Brak
Nr silnika:	
	85U05104
Inne:	
Label:	Grundfos Blueflux
Minimum efficiency index, MEI h:	0.45
ErP status:	EuP Wolnostojące





Nazwa firmy:

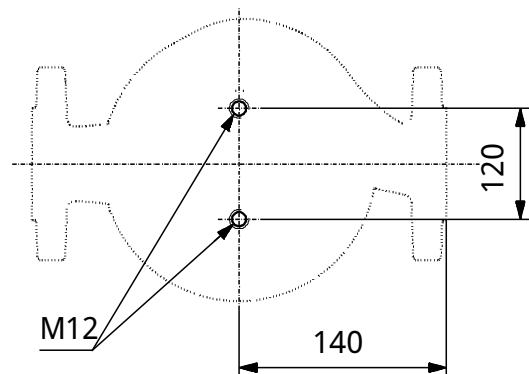
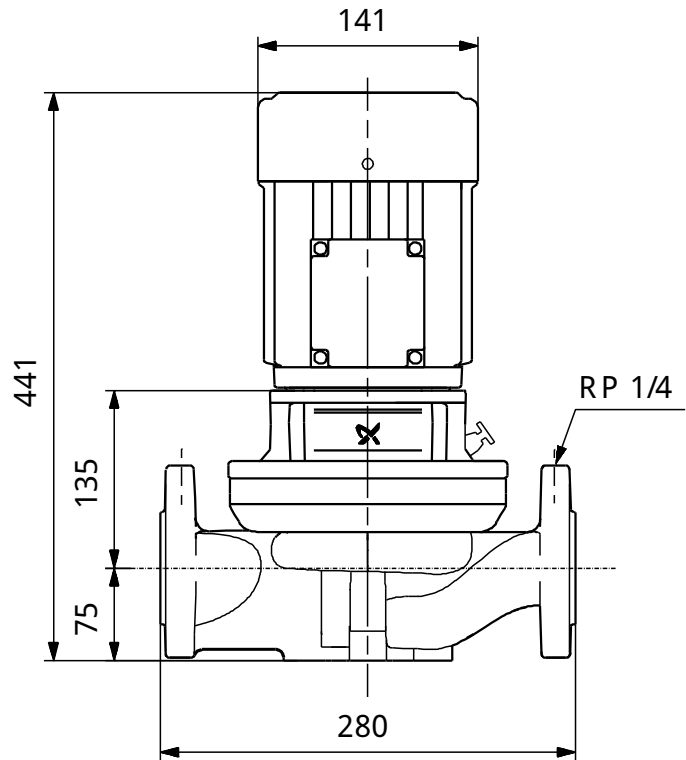
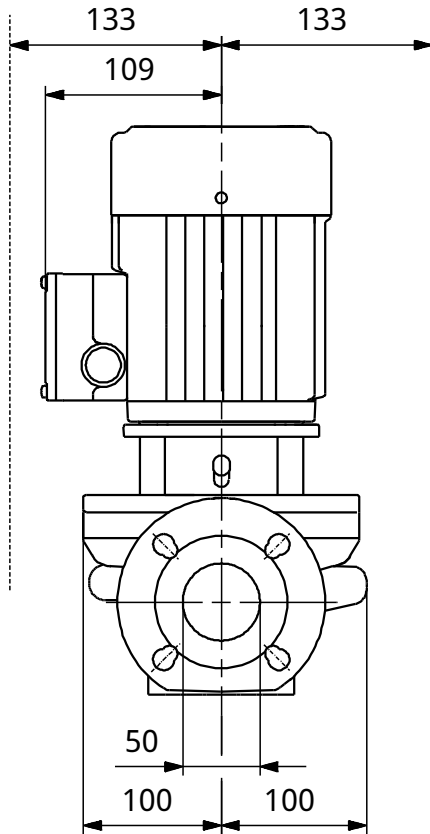
Autor:

Telefon:

Dane:

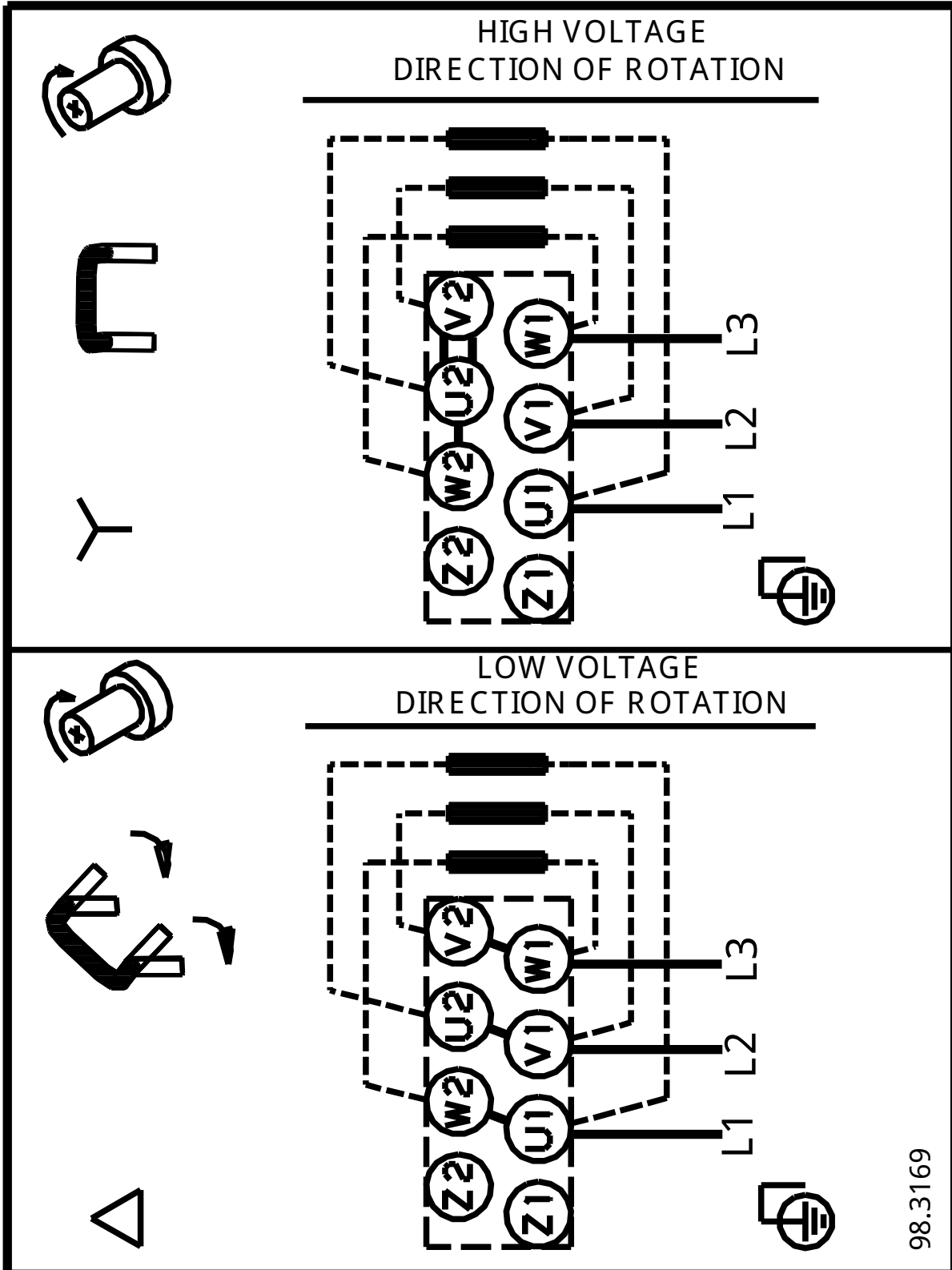
Opis	Wartość
Masa netto:	31.5 kg
Masa:	34 kg
Objętość wysykowa:	0.06 m ³

96402130 TP 50-120/2 B 50 Hz



Uwaga! Wszystkie wymiary podane są w [mm] jeżeli nie zaznaczono inaczej.
 Otwiadanie: Rysunki uproszczone nie pokazują wszystkich szczegółów.

96402130 TP 50-120/2 B 50 Hz



98.3169

Uwaga! Wszystkie wymiary s Δ w [mm] jeżeli nie zostaj podane inne jednostki.