




Pozycja	Ilość	Opis
	1	<p>TP 65-60/2 B A-F-Z-BUBE</p>  <p>Uwaga! Zdjęcie produktu może różnić się od aktualnego</p> <p>Nr katalogowy: 96402276</p> <p>Jednostopniowa pojedyncza pompa wirowa in-line:</p> <ul style="list-style-type: none"> - pierścieniec bieżący i wirnik ze stali nierdzewnej - sprzęgło mechaniczne - wykonanie top-pull-out dla łatwej obsługi - optymalna hydraulika - konstrukcja inline z przeciwnymi kierunkami obrotu <p>ssawnym i taczonym umożliwia montaż na rurce lub fundamentie betonowym</p> <ul style="list-style-type: none"> - odporne na korozję mechaniczne <p>uszczelnienie wału.</p> <p>Z przyłączonym silnikiem 3-fazowym.</p> <p>Ciecz: Zakres temperatury cieczy: 0 .. 140 °C</p> <p>Techniczne: Prędkość dla danych pompy: 2800 obr/min Wydajność nominalna: 26.7 m³/h Nominalna wysokość podnoszenia: 3.85 m Uszczelnienie wału: BUBE Tolerancje charakterystyki: IS O9906:2012 3B</p> <p>Materiały: Korpus pompy: Brąz DIN W.-Nr. 2.1050 ASTM B505-C90700</p> <p>Wirnik: Stal nierdzewna DIN W.-Nr. 1.4301 AISI 304</p> <p>Instalacja: Maksymalna temperatura otoczenia: 40 °C Maksymalne ciśnienie pracy: 10 bar Końcówki standardowe: DIN Przyłącze rurowe: DN 65 Ciśnienie: PN 6/10 Długość montażowa: 340 mm Wymiar końcówki dla silnika: FT85</p> <p>Dane elektryczne: Typ silnika: 71B IE Efficiency class: NA Liczba biegunów: 2 Nominalna moc silnika - P2: 0.55 kW</p>

GRUNDFOS®

Nazwa firmy:

Autor:

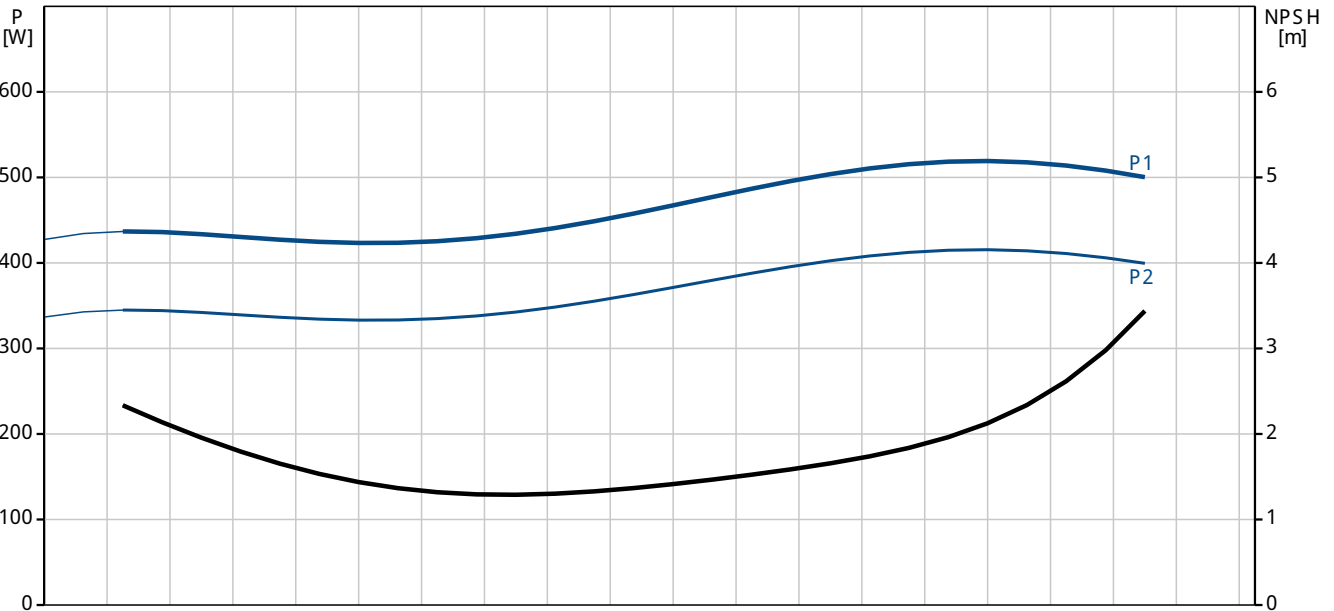
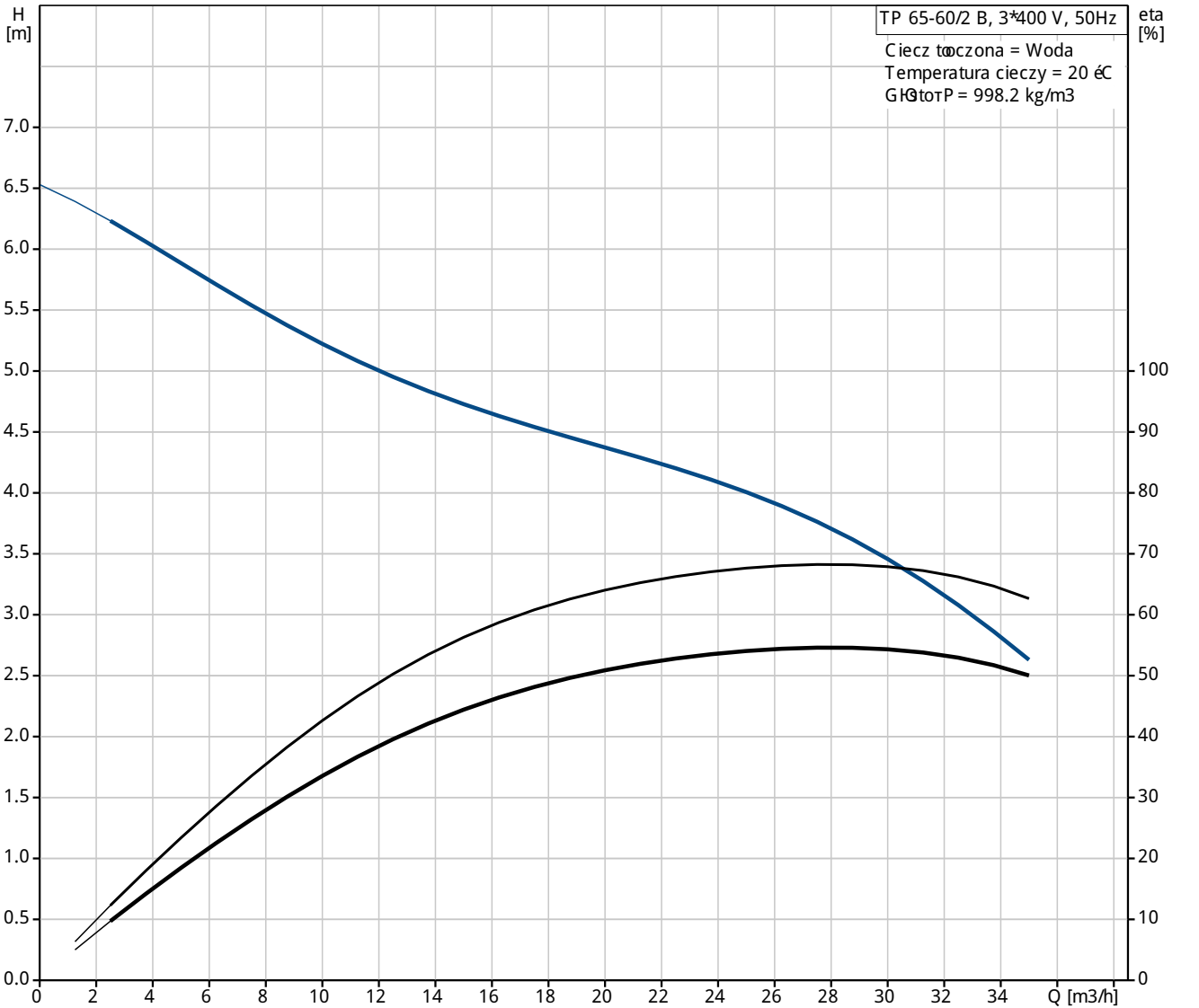
Telefon:

Dane:

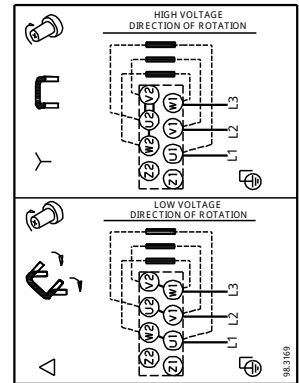
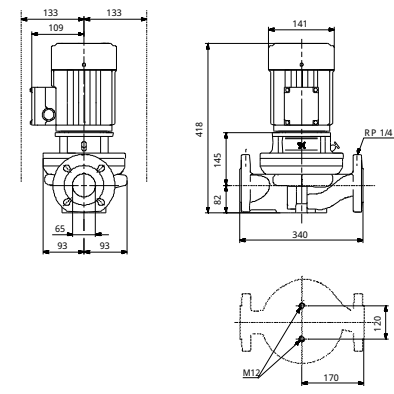
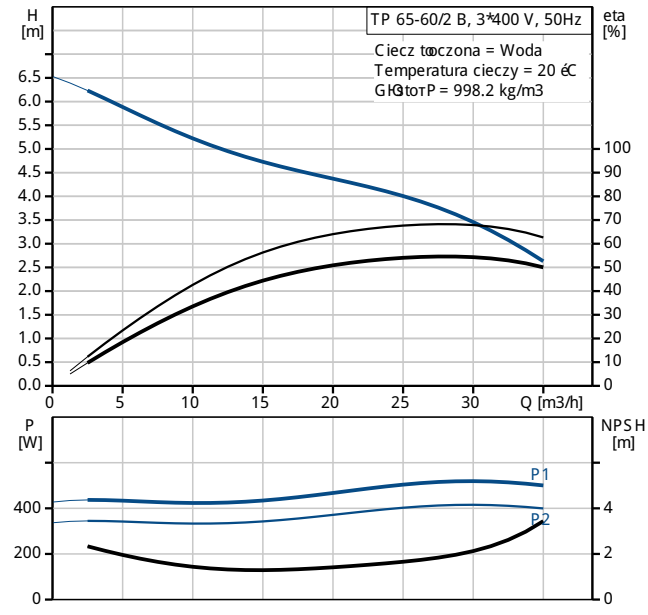
Pozycja	Ilość	Opis
		Częstotliwość podstawowa: 50 Hz Napięcie nominalne: 3 x 220-240 D/380-415 Y V Prąd znamionowy: 2,50/1,44 A Prąd uruchomienia: 580-620 % Cos fi -współczynnik mocy: 0,80-0,70 Prędkość nominalna: 2830-2850 obr/min Eficiency: 77,8% Sprawność silnika przy pełnym obciążeniu: 77,8 % Sprawność silnika przy obciążeniu 3/4: 81,5 % Sprawność silnika przy obciążeniu 1/2: 79,5 % Rodzaj ochrony (IEC 34-5): 55 Dust/etting Klasa izolacji (IEC 85): F Inne: Minimum efficiency index, MEI h: 0.70 ErP status: EuP Wolnostojące Masa netto: 32.2 kg Masa: 34.7 kg Objętość wysypkowa: 0.06 m3



96402276 TP 65-60/2 B 50 Hz



Opis	Wartość
Informacje ogólne:	
Nazwa wyrobu:	TP 65-60/2 B A-F-Z-BUBE
Pozycja	
Nr katalogowy:	96402276
Numer EAN:	5700390664848
Cena:	Na życzenie
Techniczne:	
Prędkość dla danych pompy:	2800 obr/min
Wydajność nominalna:	26.7 m ³ /h
Nominalna wysokość podnoszenia:	3.85 m
H max:	60 dm
Uszczelnienie wału:	BUBE
Tolerancje charakterystyki:	ISO 9906:2012 3B
Wykonanie pompy:	A
Model:	A
Materiały:	
Korpus pompy:	Brąz DIN W.-Nr. 2.1050 ASTM B505-C 90700
Wirnik:	Stal nierdzewna DIN W.-Nr. 1.4301 AISI 304
Kod materiału:	Z
Instalacja:	
Maksymalna temperatura otoczenia:	40 °C
Maksymalne ciśnienie pracy:	10 bar
Końcówka standardowa:	DIN
Kod przyłączy rurociągu:	F
Przyłącze rurowe:	DN 65
Ciśnienie:	PN 6/10
Długość montażowa:	340 mm
Wymiar kołnierza dla silnika:	FT85
Ciecz:	
Zakres temperatury cieczy:	0 .. 140 °C
Dane elektryczne:	
Typ silnika:	71B
IE Efficiency class:	NA
Liczba biegunów:	2
Nominalna moc silnika - P2:	0.55 kW
Częstotliwość podstawowa:	50 Hz
Napięcie nominalne:	3 x 220-240 D/380-415 Y V
Prąd znamionowy:	2,50/1,44 A
Prąd uruchomienia:	580-620 %
Cos φi - współczynnik mocy:	0,80-0,70
Prędkość nominalna:	2830-2850 obr/min
Efficiency:	77,8%
Sprawność silnika przy pełnym obciążeniu:	77,8 %
Sprawność silnika przy obciążeniu 3/4:	81,5 %
Sprawność silnika przy obciążeniu 1/2:	79,5 %
Rodzaj ochrony (IEC 34-5):	55 Dust/etting
Klasa izolacji (IEC 85):	F
Zabezpieczenie silnika:	Brak
Nr silnika:	85805103
Inne:	
Minimum efficiency index, MEI h:	0.70
ErP status:	EuP Wolnostojące
Masa netto:	32.2 kg





Nazwa firmy:

Autor:

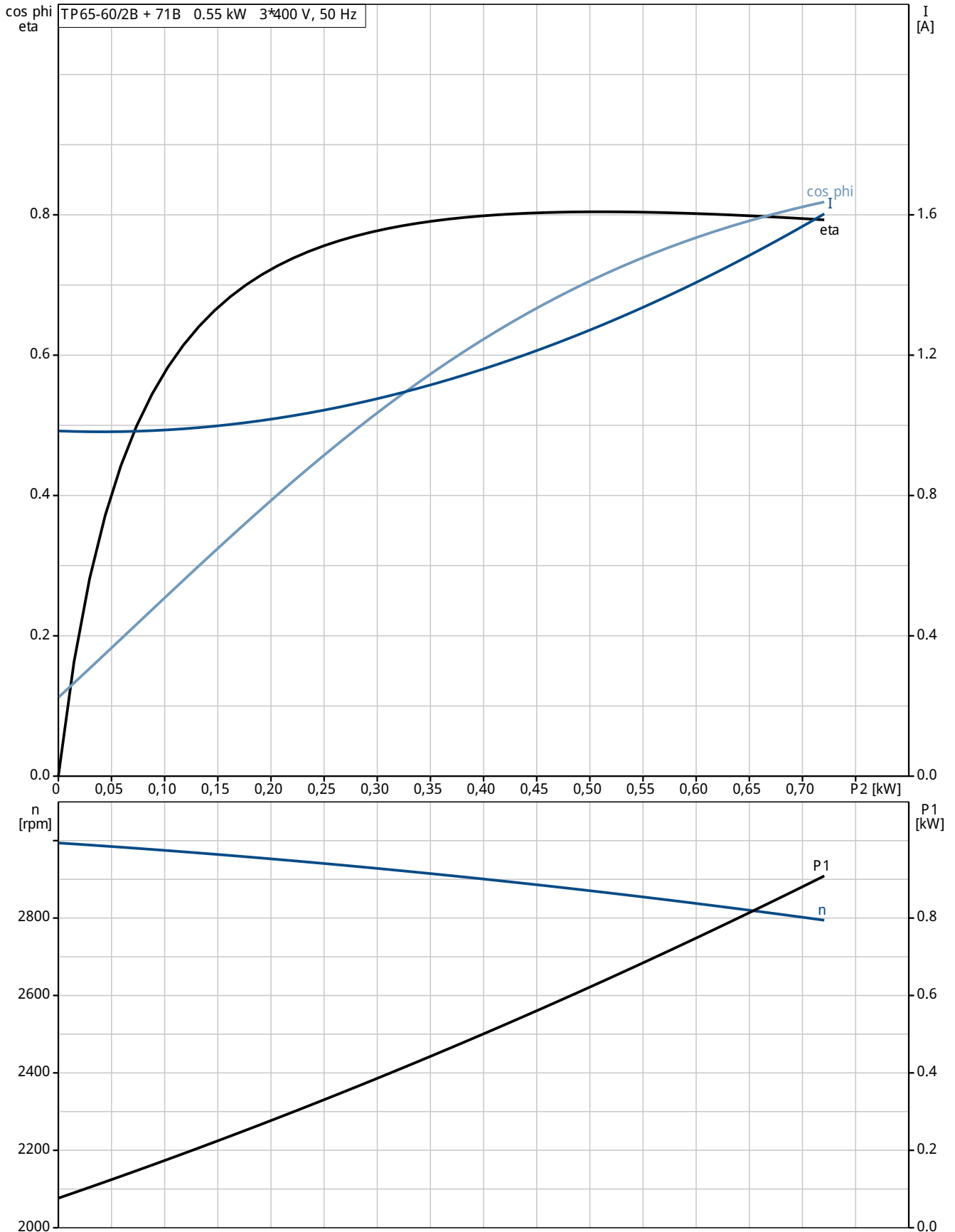
Telefon:

Dane:

Opis	Wartość
Masa:	34.7 kg
Objętość wysyłkowa:	0.06 m ³

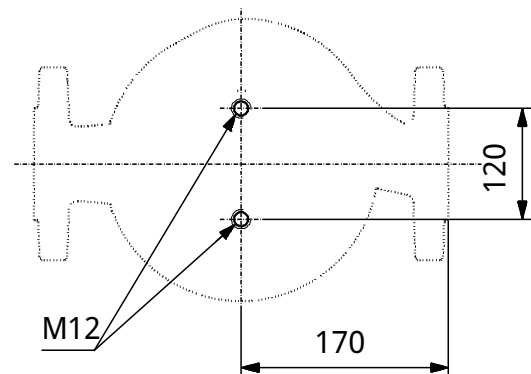
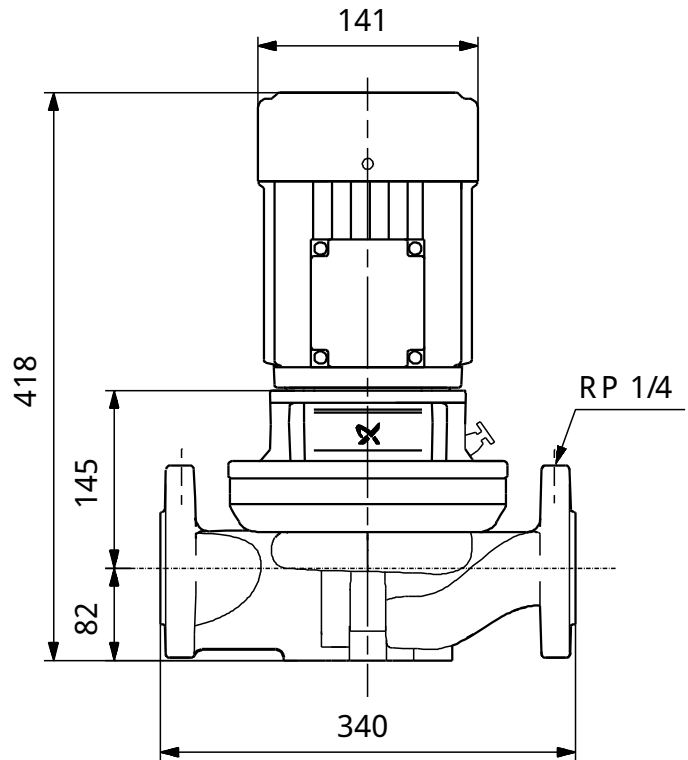
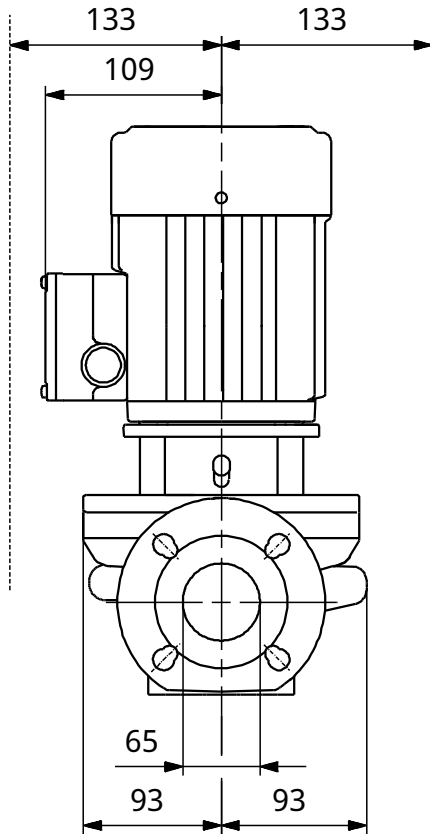


96402276 TP 65-60/2 B 50 Hz



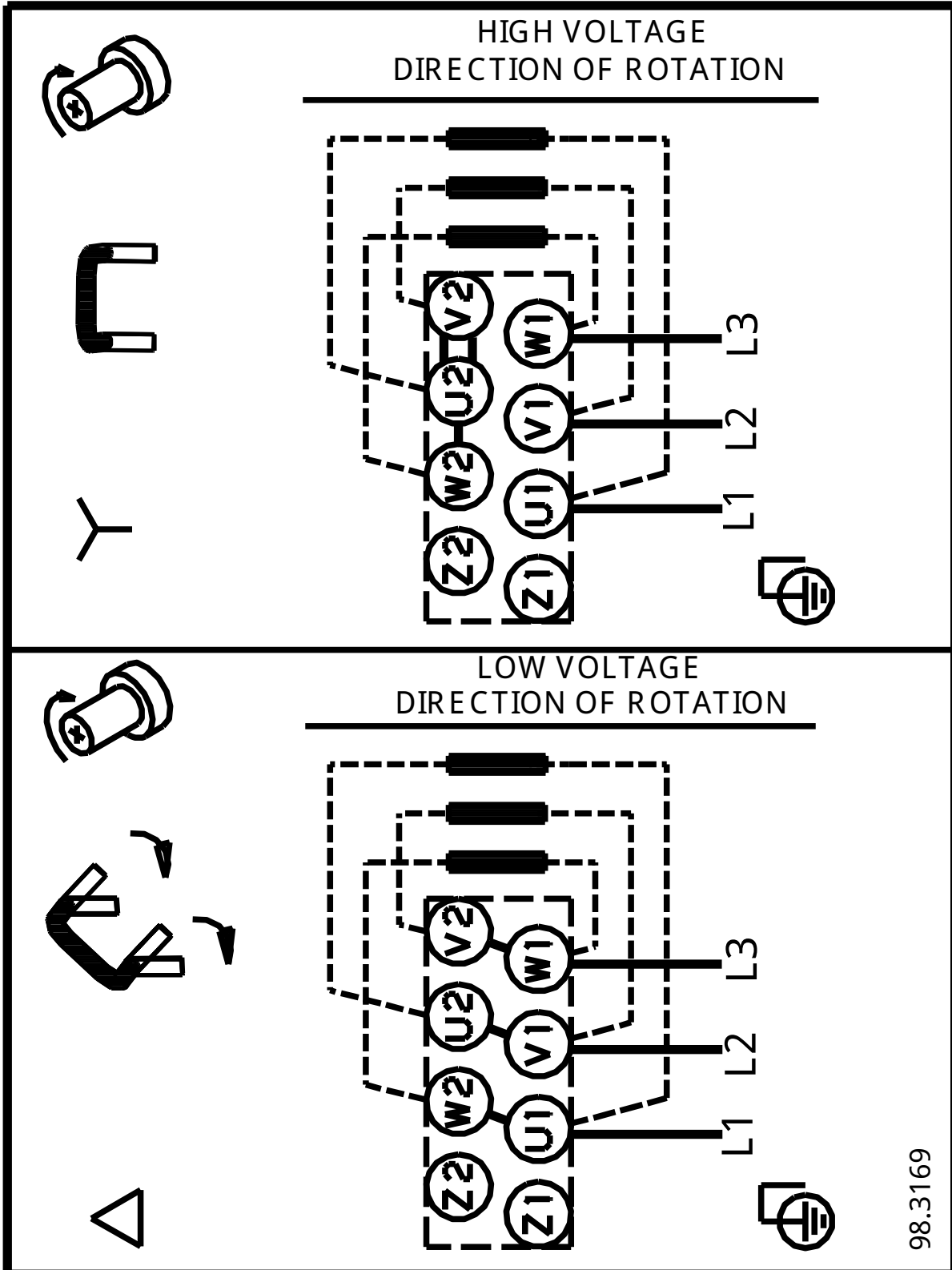


96402276 TP 65-60/2 B 50 Hz



Uwaga! Wszystkie wymiary podane są w [mm] jeżeli nie zaznaczono inaczej.
Otwiadanie: Rysunki uproszczone nie pokazują wszystkich szczegółów.

96402276 TP 65-60/2 B 50 Hz



98.3169

Uwaga! Wszystkie wymiary s[ł]w [mm] jeżeli nie zostaj podane inne jednostki.