




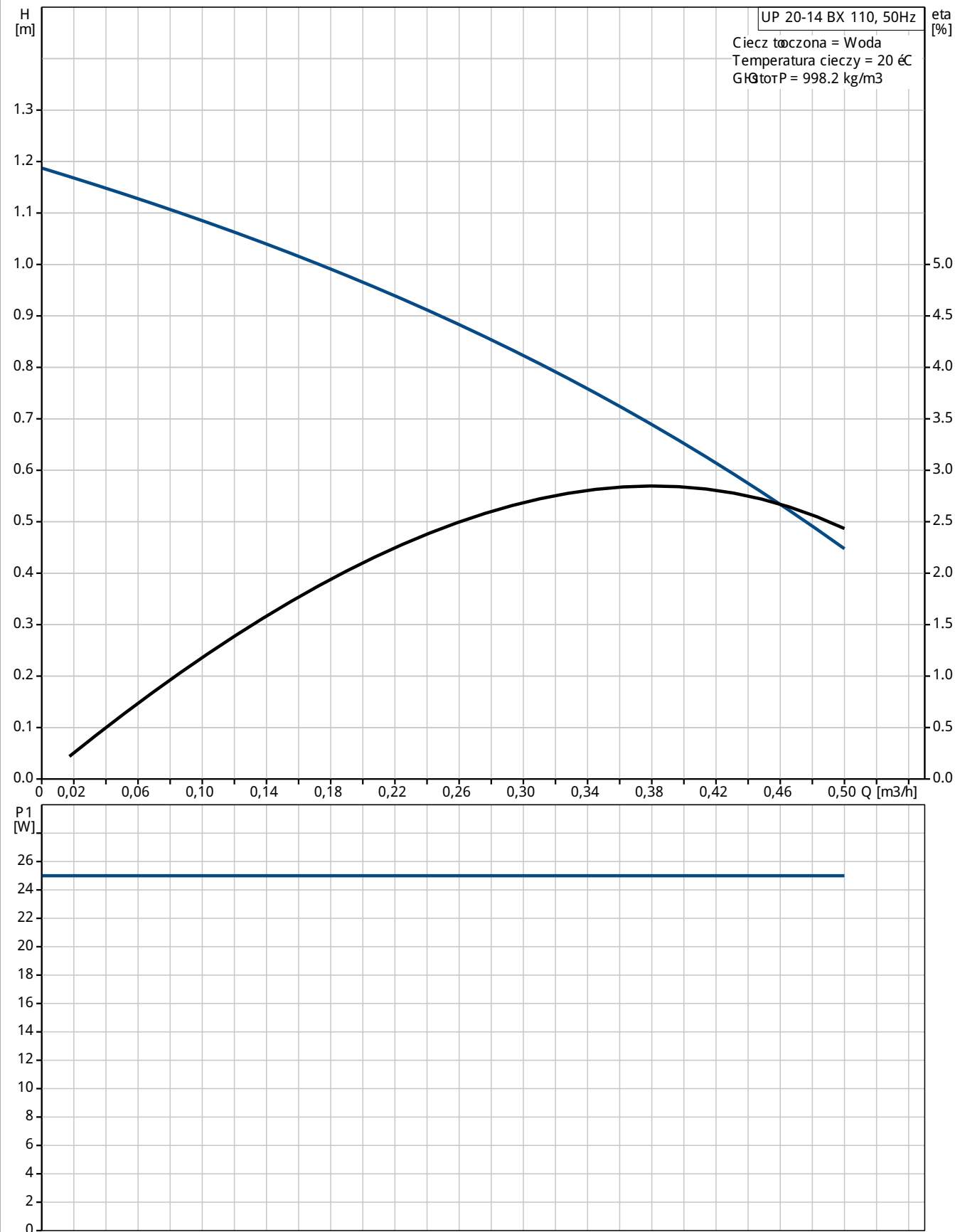
Pozycja	Ilość	Opis
	1	<p>UP 20-14 BX 110</p>  <p>Uwaga! Zdjęcie produktu może różnić się od aktualnego</p> <p>Nr katalogowy: 96433887</p> <p>Pompa z wirnikiem kulowym jest przeznaczona do użytku w domowych instalacjach ciepłej wody użytkowej. Pompa jest przeznaczona do montażu w instalacjach z przewodem cyrkulacyjnym. W takich instalacjach pompa zapewnia natychmiastową dostawę ciepłej wody użytkowej w całym budynku.</p> <p>Zasilanie jest zapewniane przez cichy, jednofazowy, 2-biegunowy silnik histerezowy spełniający wymagania dyrektywy w sprawie kompatybilności elektromagnetycznej.</p> <p>Korpus pompy jest wykonany z mosiądzu, który charakteryzuje się odpornością na korozję i jest dopuszczony do użytku w instalacjach wody pitnej. Pompa jest wyposażona w zawory odcinające i zwrotny ułatwiający konserwację.</p> <p>Pompa jest dostarczana wraz z powłokami izolacyjnymi minimalizującymi straty ciepła do otoczenia.</p> <p>Dalsze szczegóły dotyczące produktu</p> <p>Do typowych zastosowań należy: ogrzewanie ciepłej wody użytkowej w następujących układach:</p> <ul style="list-style-type: none"> - instalacje ciepłej wody użytkowej w domach jedno- i dwurodzinnych, - niewielkie instalacje grzewcze. <p>Pompa jest przystosowana do użytku w instalacjach otwartych i zamkniętych oraz przeznaczona do montażu w pomieszczeniach.</p> <p>Pompa</p> <p>Pompa jest wyposażona w silnik sferyczny z wirnikiem nie wymagającym regulacji i smarowanym tlenkiem miedzi, który umożliwia konserwację i wymianę części, silnik można oddzielić od korpusu pompy.</p> <p>Pompy te charakteryzują się następującymi właściwościami:</p> <ul style="list-style-type: none"> - Części bieżące w kontakcie z tlenkiem miedzi są oddzielone hermetycznie od stojana separatora sferycznym wykonanym ze stali nierdzewnej. - Łożysko bezłuzowe jest obciążone tylko w jednym punkcie, co prowadzi do zmniejszenia tarcia oraz ograniczenia zapotrzebowania na moc i hałas. <p>Skrzynka zaciskowa jest łatwo dostępna i ma funkcjonalne przyłącza do podłączenia końcówek kabli. Wejście kabla jest szczelne i ma wbudowany dławik kablowy.</p> <p>Skrzynka zaciskowa i pompa zostały poddane testom w warunkach mokrych zgodnie z dyrektywą i normami niskonapięciowymi. Zastosowane normy: PN-EN 60335-1 i PN-EN 60335-2-51.</p> <p>Silnik wyposażony jest w zabezpieczenie z kontrolną impedancją uzwojeń, przez co zabezpieczony jest przed zwarciem. Dlatego też nie jest wymagane żadne dodatkowe zabezpieczenie silnika.</p> <p>Pompa jest wyposażona w zawory odcinające i zwrotny. Zawór odcinający umożliwia odcięcie strony ssawnej, natomiast zawór zwrotny - strony tłocznej. Po odcięciu obu stron można przystąpić do serwisowania pompy.</p> <p>Ciecz: Zakres temperatury cieczy: 2 .. 95 °C</p> <p>Techniczne: Klasa TF: 95</p>



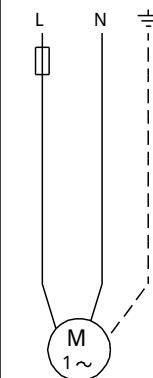
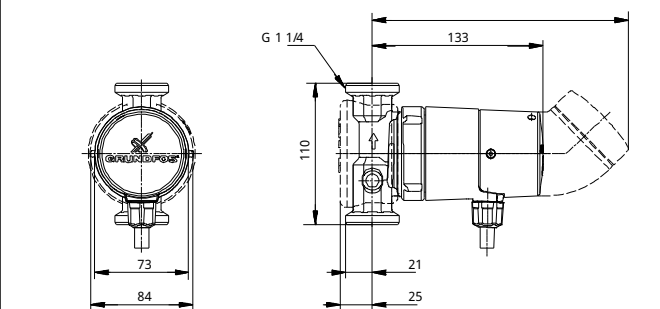
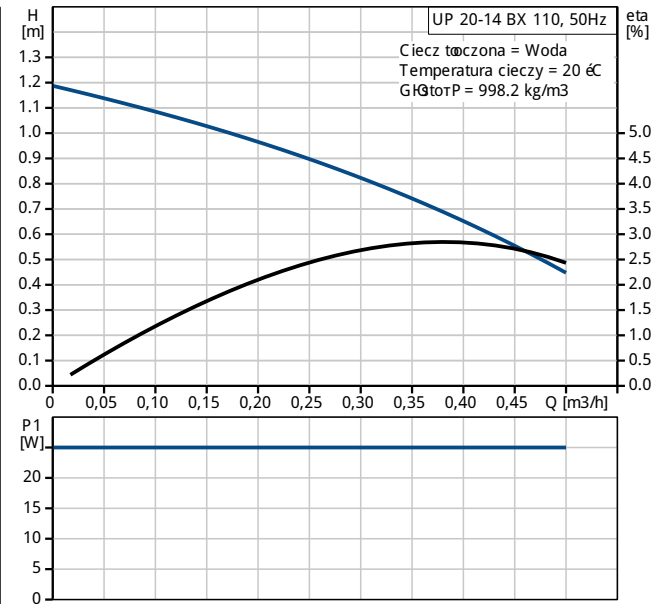
Pozycja	Ilość	Opis
		<p>Dopuszczenia na tabliczce znamionowej: CE, VDE, EAC</p> <p>Materiały:</p> <p>Korpus pompy: Mosiądz</p> <p>Wirnik: Stal nierdzewna, EPDM, PPO, PTFE, grafit</p> <p>Instalacja:</p> <p>Maksymalne ciśnienie pracy: 10 bar</p> <p>Przyłącze rurowe: G 1 1/4</p> <p>Wymiary montażowe: 110 mm</p> <p>Dane elektryczne:</p> <p>Ciepota: 0.6 l F</p> <p>Moc wejściowa przy przepływie: 25 W</p> <p>Częstotliwość podstawowa: 50 Hz</p> <p>Napięcie nominalne: 1 x 230 V</p> <p>Aktualny przepływ: 0.11 A</p> <p>Wielkość kondensatora - praca: 0.6 l F</p> <p>Rodzaj ochrony (IEC 34-5): IP42</p> <p>Klasa izolacji (IEC 85): F</p> <p>Inne:</p> <p>Masa netto: 1.2 kg</p> <p>Masa: 1.32 kg</p> <p>Objętość wysyłkowa: 0.003 m³</p>



96433887 UP 20-14 BX 110 50 Hz



Opis	Wartość
Informacje ogólne:	
Nazwa wyrobu:	UP 20-14 BX 110
Pozycja	
Nr katalogowy:	96433887
Numer EAN:	5700393609587
Cena:	Na życzenie
Techniczne:	
Prędkość:	1
H max:	14 dm
Klasa TF:	95
Dopuszczenia na tabliczce znamionowej:	CE, VDE, EAC
Zawód:	pompa z wbudowanym zaworem odcinającym i zwrotnym
Materiały:	
Korpus pompy:	Mosiądz
Wirnik:	Stal nierdzewna, EPDM, PPO, PTFE, grafit
Instalacja:	
Maksymalne ciśnienie pracy:	10 bar
Przyłącze rurowe:	G 1 1/4
Długość montażowa:	110 mm
Ciecz:	
Zakres temperatury cieczy:	2 .. 95 °C
Dane elektryczne:	
C pracy:	0.6 i F
Moc wejściowa przy prędkości 3:	25 W
Częstotliwość podstawowa:	50 Hz
Napięcie nominalne:	1 x 230 V
Aktualna prędkość 3:	0.11 A
Wielkość kondensatora - praca:	0.6 i F
Rodzaj ochrony (IEC 34-5):	IP42
Klasa izolacji (IEC 85):	F
Zabezpieczenie silnika:	Brak
Zabezpieczenie termiczne:	Zabezpieczenie impedancyjne
Inne:	
Masa netto:	1.2 kg
Masa:	1.32 kg
Objętość wysydkowa:	0.003 m ³





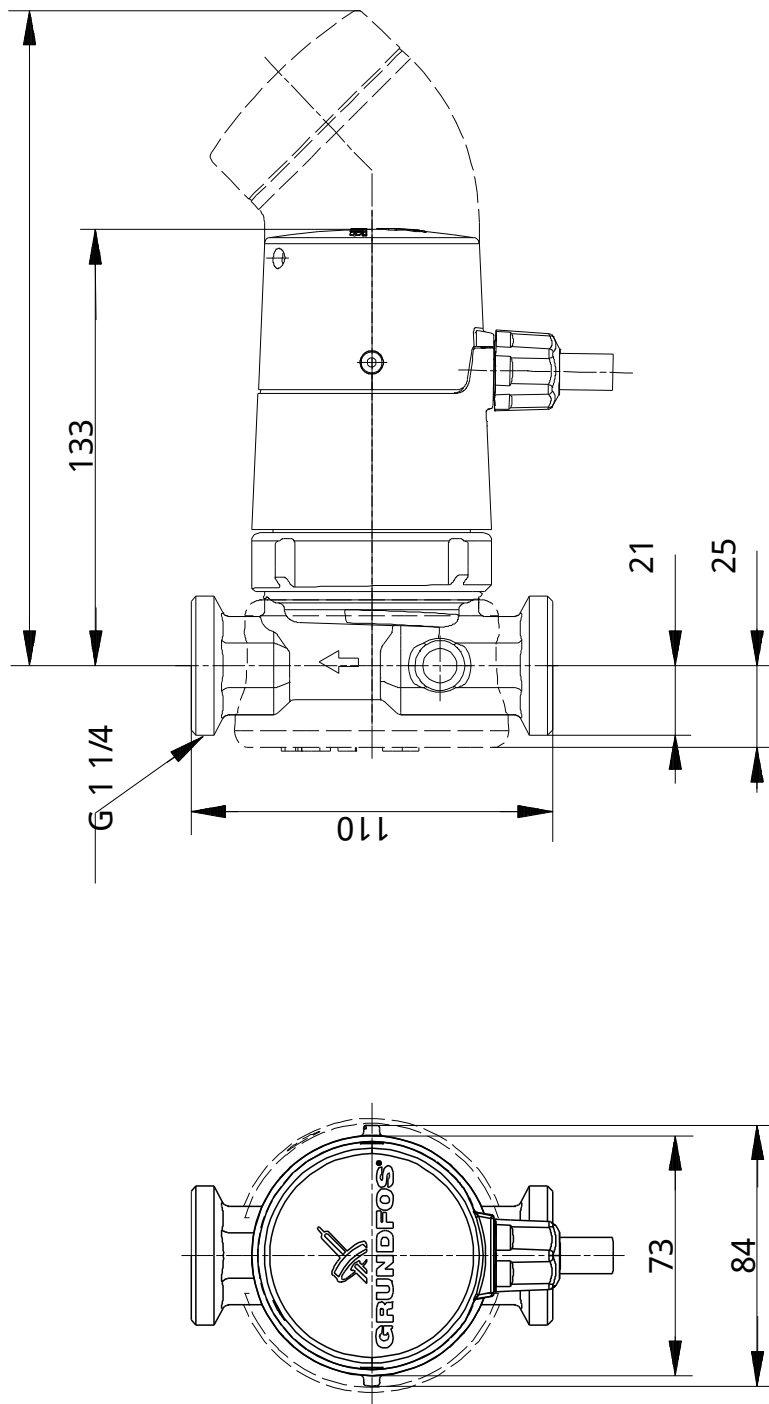
Nazwa firmy:

Autor:

Telefon:

Dane:

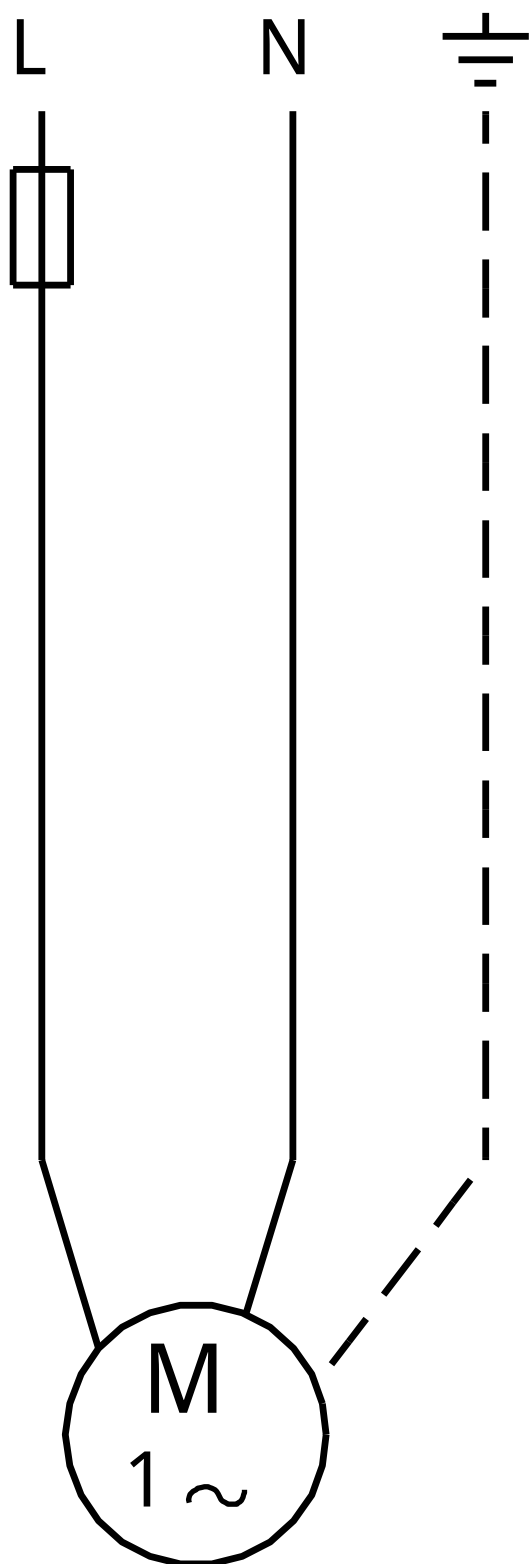
96433887 UP 20-14 BX 110 50 Hz



Uwaga! Wszystkie wymiary podane są w [mm] jeżeli nie zaznaczono inaczej.
Otwiadanie: Rysunki uproszczone nie pokazują wszystkich szczegółów.



96433887 UP 20-14 BX 110 50 Hz



Uwaga! Wszystkie wymiary s[ł]w [mm] jeżeli nie zostay podane inne jednostki.