




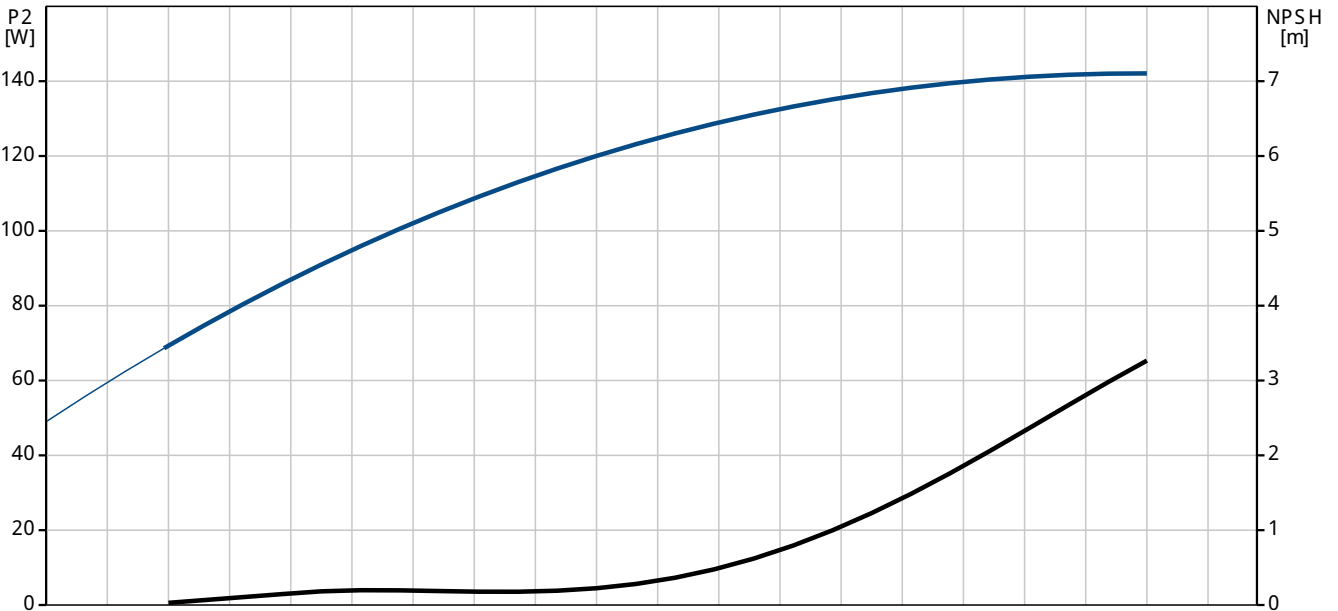
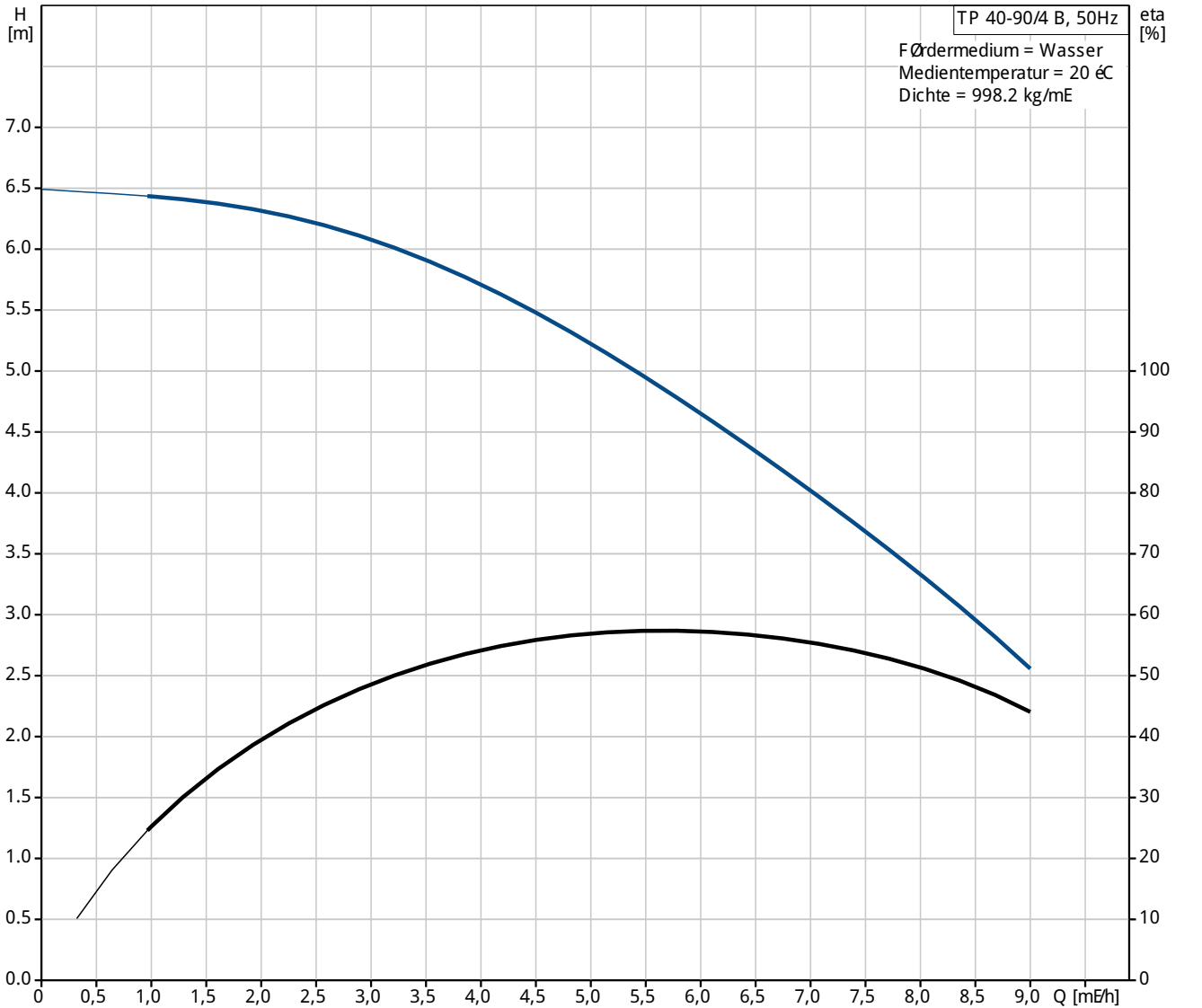
Position	Anz.	Beschreibung
	1	<p>TP 40-90/4 B A-F-Z-BUBE</p>  <p>Hinweis! Abbildung kann vom Produkt abweichen.</p> <p>Produktnr.: 96463914</p> <p>E instufige Trockenlaufpumpe in Inline-Bauweise</p> <ul style="list-style-type: none"> - Eff1-Hocheffizienzmotore mit 1.1 bis 90 kW für geringe Leistungsaufnahmen - Laufrad und Spaltringe aus nichtrostendem Edelstahl - Hohe Korrosionsbeständigkeit durch standardmäßige Kataphorese-Beschichtung (kathodische Elektrotauchlackierung) - Verbindung Motorwelle/Pumpenwelle durch gewichtete Schalenkupplung - "Top-pull-out"-Prinzip für einfache Wartung - optimierte Hydraulik für hohe Wirkungsgrade - Inline-Bauweise mit gegenüberliegenden Saug- und Druckstutzen für Rohreinbau und/oder Fundamentaufstellung - Korrosionsbeständige, wartungsfreie Gleitringdichtung <p>Der Motor ist ein 1-phasiger, vollständig gekapselter, luftgekühlter Norm-Motor mit Abmessungen gemäß IEC/DIN.</p> <p>Fördermedium: Medientemperaturbereich: 0 .. 140 °C</p> <p>Technische Daten: Pumpendrehzahl: 1370 1/min Nennvolumenstrom: 6 m³/h Nennförderhöhe: 5.1 m Wellenabdichtung: BUBE Kennlinientoleranz: ISO9906:2012 3B</p> <p>Werkstoffe: Pumpengehäuse: Bronze DIN W.-Nr. 2.1050 ASTM B505-C90700 Laufrad: Edelstahl DIN W.-Nr. 1.4301 AISI 304</p> <p>Installation: Maximale Umgebungstemperatur: 40 °C Max. Betriebsdruck: 16 bar Anschluss: DIN Nennweite: DN 40 Nenndruck (bar): PN 16</p>



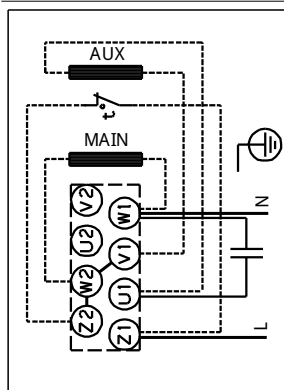
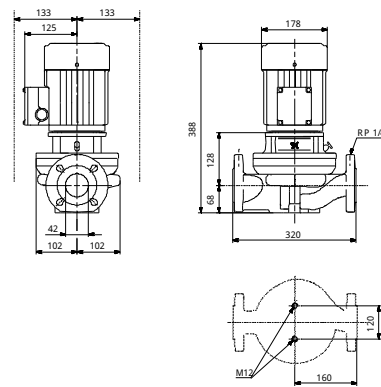
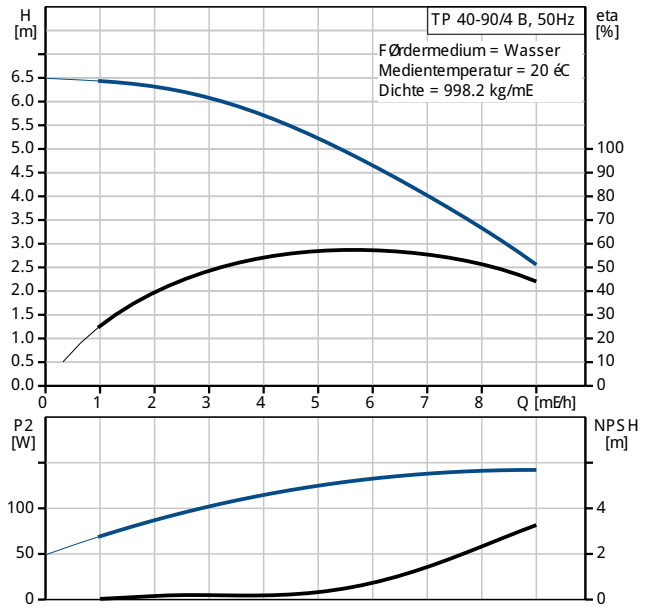
Position	Anz.	Beschreibung
		Einbaulänge: 320 mm Flanschgröße des Motors: FT85 Elektrische Daten: Bauart des Motors: 71B IE-Wirkungsgradklasse: NA Anzahl der Pole: 4 Motorbemessungsleistung P2: 0.25 kW Netzfrequenz: 50 Hz Nennspannung: 1 x 220-230 V Nennstrom: 2.14 A Anlaufstrom: 220 % Leistungsfaktor Cos phi: 0,97 Nenn-Drehzahl: 1350-1370 1/min Motorwirkungsgrad bei Vollast: 57,0-55,0 % Schutzart (IE C 34-5): 55 Dust/etting Isolationsklasse (IE C 85): F Sonstiges: Mindesteffizienzindex, MEI h: 0.70 ErP status: EuP extern/integriert Nettogewicht: 29.6 kg Bruttogewicht: 33.8 kg Versandvolumen: 0.12 mE



96463914 TP 40-90/4 B 50 Hz

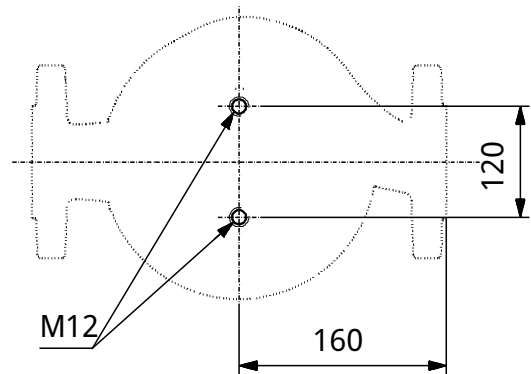
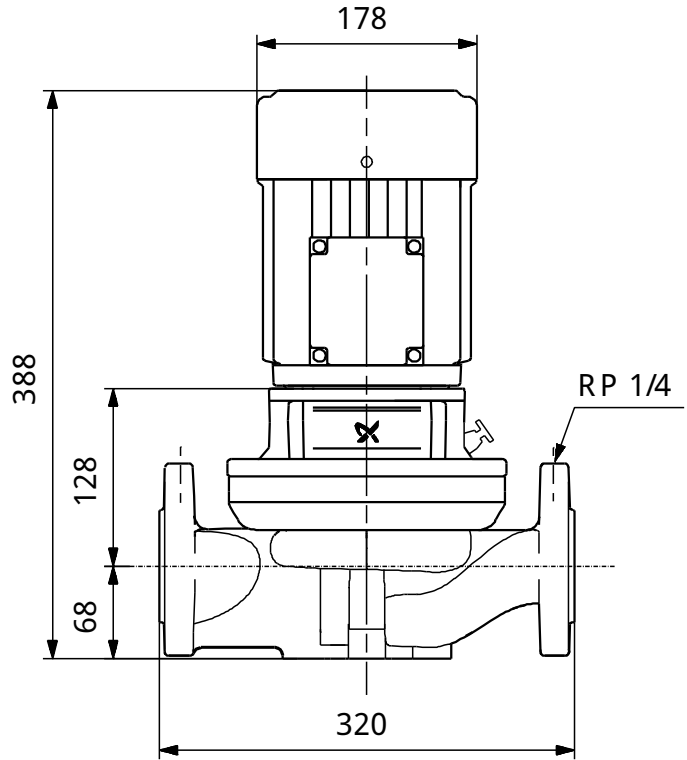
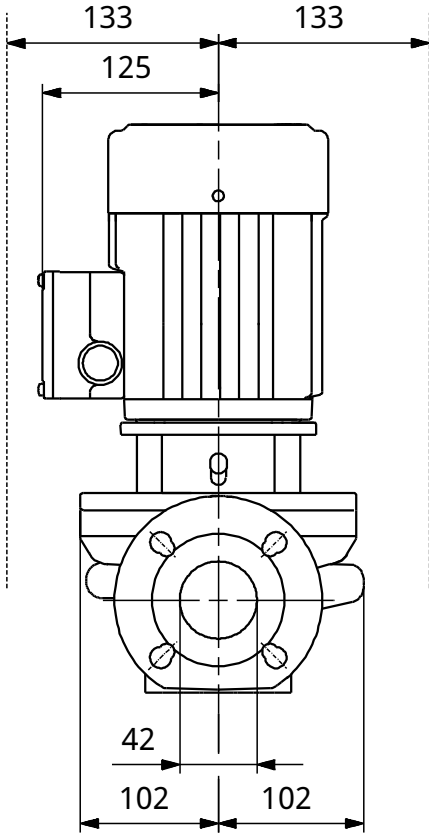


Beschreibung	Daten
Allgemeine Informationen:	
Produktbezeichnung:	TP 40-90/4 B A-F-Z-BUBE
Position	
Produktnummer:	96463914
EAN Nummer:	5700394785006
Preis:	auf Anfr.
Technische Daten:	
Pumpendrehzahl:	1370 1/min
Nennvolumenstrom:	6 m ³ /h
Nennförderhöhe:	5.1 m
Maximale Förderhöhe:	90 dm
Wellenabdichtung:	BUBE
Kennlinientoleranz:	ISO 9906:2012 3B
Pumpenausführung:	A
Modell:	A
Werkstoffe:	
Pumpengehäuse:	Bronze DIN W.-Nr. 2.1050 ASTM B505-C 90700
Laufrad:	
	E delstahl DIN W.-Nr. 1.4301 AISI 304
Typenschlüssel für Material:	Z
Installation:	
Maximale Umgebungstemperatur:	40 °C
Max. Betriebsdruck:	16 bar
Anschluss:	DIN
Code für Rohranschluss:	F
Nennweite:	DN 40
Nennndruck (bar):	PN 16
Einbaulänge:	320 mm
Flanschgröße des Motors:	FT85
Fördermedium:	
Medientemperaturbereich:	0 .. 140 °C
Elektrische Daten:	
Bauart des Motors:	71B
IE-Wirkungsgradklasse:	NA
Anzahl der Pole:	4
Motorbemessungsleistung P2:	0.25 kW
Netzfrequenz:	50 Hz
Nennspannung:	1 x 220-230 V
Nennstrom:	2.14 A
Anlaufstrom:	220 %
Leistungsfaktor Cos phi:	0,97
Nenn-Drehzahl:	1350-1370 1/min
Motorwirkungsgrad bei Vollast:	57,0-55,0 %
Schutzart (IEC 34-5):	55 Dust/etting
Isolationsklasse (IEC 85):	F
Motorschutz:	PTO
Motor - Produktnummer:	86215101
Sonstiges:	
Mindesteffizienzindex, MEI h:	0.70
ErP status:	EuP extern/integriert
Nettogewicht:	29.6 kg
Bruttogewicht:	33.8 kg
Versandvolumen:	0.12 m ³





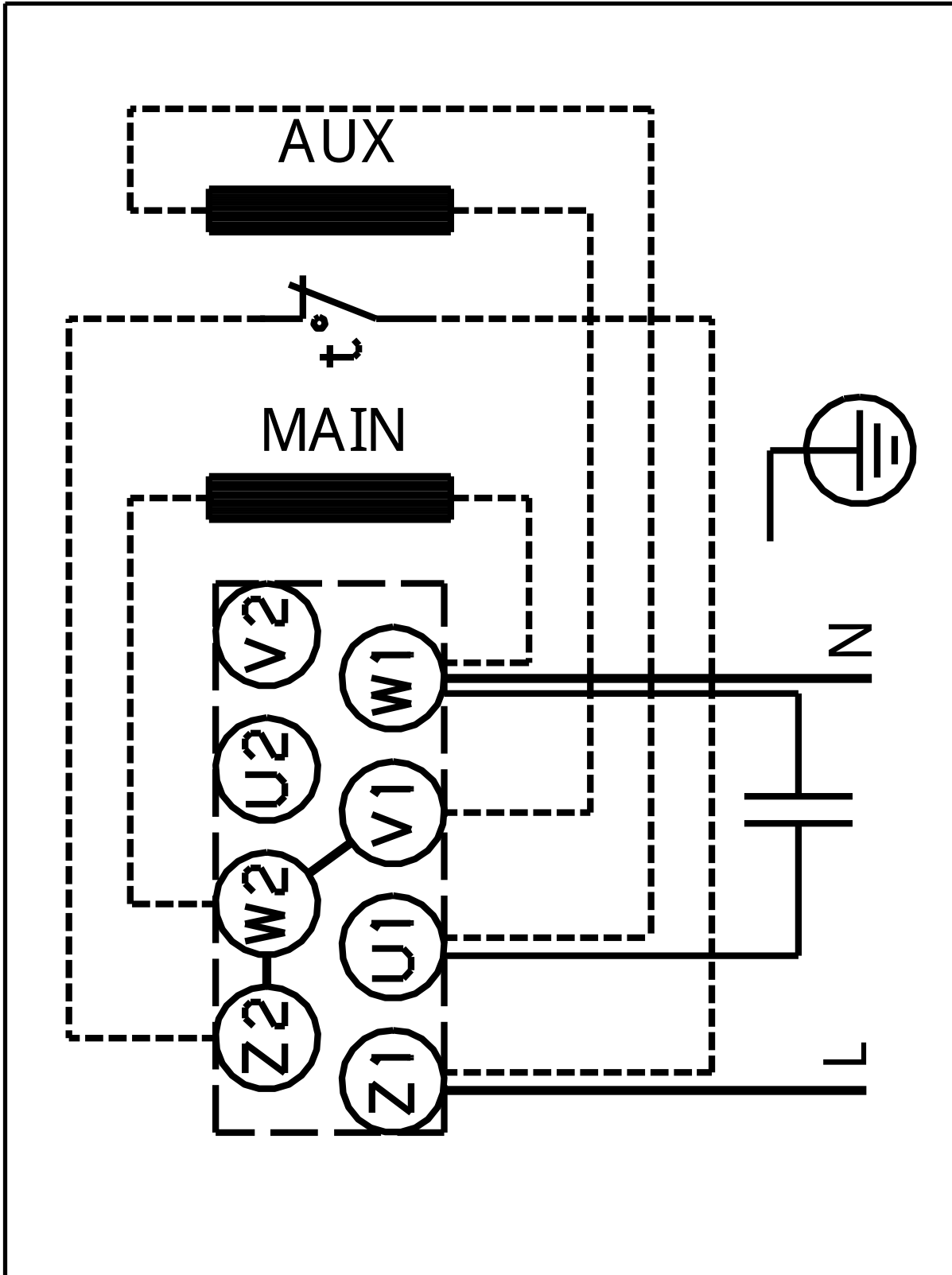
96463914 TP 40-90/4 B 50 Hz



Achtung! Soweit nicht anders angegeben, handelt es sich um Millimeterangaben (mm). Die vereinfachte Maßzeichnung zeigt nicht alle Einzelheiten.



96463914 TP 40-90/4 B 50 Hz



Hinweis: Alle Einheiten in [mm] soweit nicht anders bezeichnet.