




Pozice	Počet	Popis
	1	<p>Unilift AP50B.50.08.A1.V</p>  <p>Pozn.: obr. výrobku se může lišit od skuteč. výrobku</p> <p>Výrobní T.: 96468354 Ponorné Terpadlo na odpadní vodu.</p> <p>Vertikální jednostupkové ponorné Terpadlo v nerezovém provedení s integrovaným ponorným 1-fázovým motorem.</p> <p>Cerpadlo je vybaveno kruhovým stojanem a rukojetí a je dodáno s přírodním elektrickým kabelem o délce 10 m a plovákovým spínačem pro automatický start/stop.</p> <p>Oběžné kolo je typu Vortex s průchodností 50 mm a je vhodné pro Terpeno povrchové vody, spodní vody, odpadní vody apod.</p> <p>Cerpadlo je vybaveno dvojitou ucpávkou a komorou s netoxickou speciální olejovou náplní.</p> <p>Motor izolací třídy F s tepelnou nadproudovou ochranou a je vybaven kulítkovými ložisky s trvalou tukovou náplní, která se vyznačuje dlouhou životností.</p> <p>Cerpadlo má 2" vnitřní hrdlo a může být instalováno volně nebo v poloze vhodné pro použití automatické spojky.</p> <p>Kapalina: Max. teplota kapaliny: 40 °C</p> <p>Techn.: Typ oběžného kola: Vortex Max. velikost pevných tělic: 50 mm</p> <p>Materiál: Těleso Terpadla: Korozivzdorná ocel DIN W.-Nr. 1.4301 AISI 304</p> <p>Oběžné kolo: Korozivzdorná ocel DIN W.-Nr. 1.4301 AISI 304</p> <p>Instalace:</p>

GRUNDFOS®

Název společnosti:

Vypracováno kum:

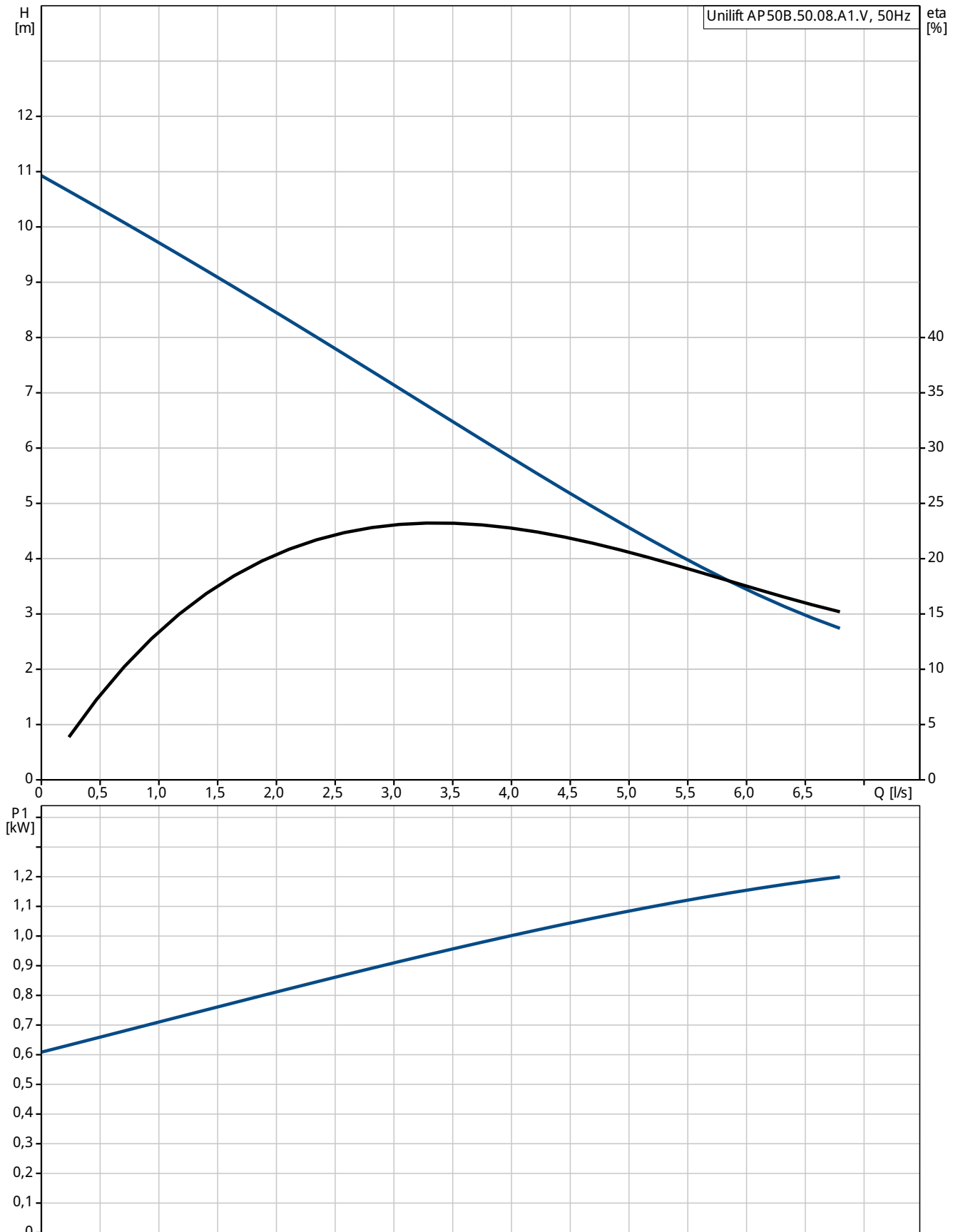
Telefon:

Datum:

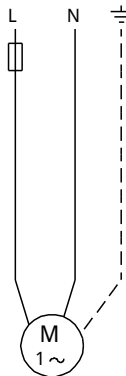
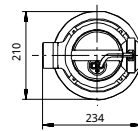
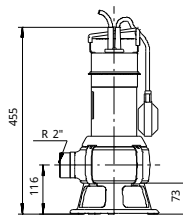
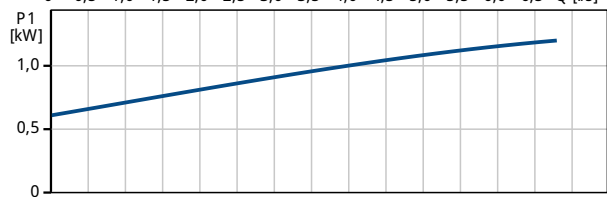
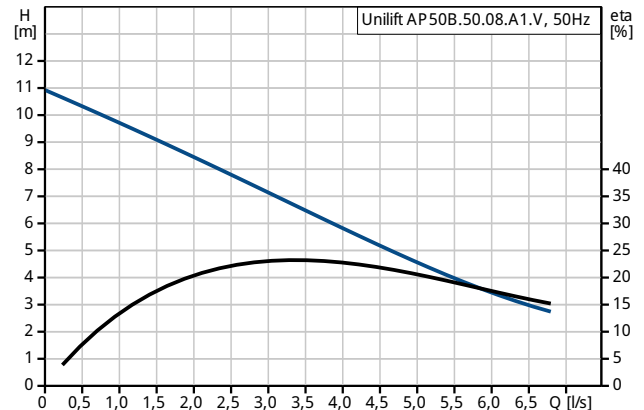
Pozice	Počet	Popis
		Vstupní hrdlo: R 2" Max. instalační hloubka: 7 m
		Elektrické údaje: Typ motoru: PSC C run: 16 i F Příkon - P1: 1.2 kW Frekvence el. síta: 50 Hz Jmenovitý napětí: 1 x 230 V Jmenovitý proud: 5.37 A Cos phi - power factor: 0,97 Jmenovitý otáčky: 2790 ot/min Velikost kondenzátoru - provoz: 16 i F/400 V Krytí (IEC 34-5): IP68 Třída izolace (IEC 85): F Délka kabelu: 10 m Typ kabelových koncovek: SCHUKO



96468354 Unilift AP50B.50.08.A1.V 50 Hz

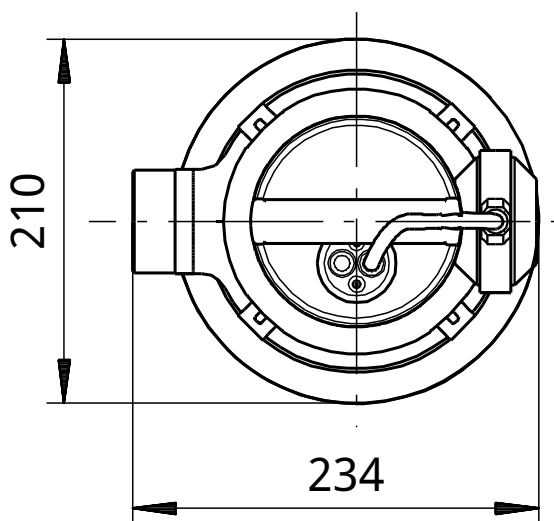
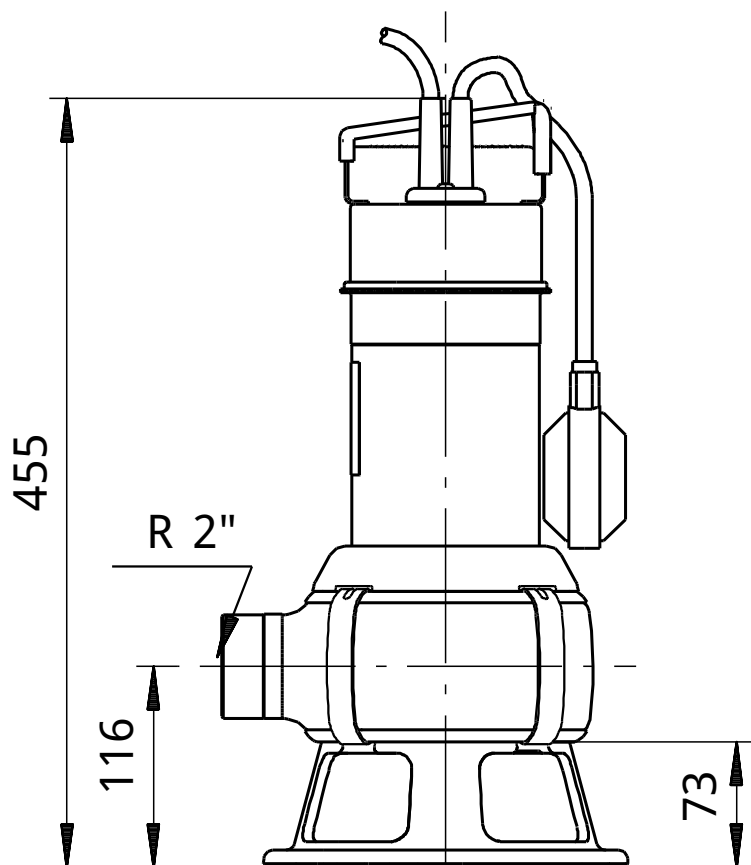


Popis	Hodnota
Všeobecné informace:	
Název výrobku::	Unilift AP50B.50.08.A1.V
Pozice	
Číslo výrobku:	96468354
EAN kód::	5700394943666
Cena:	Na vyžádání
Techn.:	
Max. průtok:	6.67 l/s
Max. dopravní výška:	11 m
Typ oběžného kola:	Vortex
Max. velikost pevných těstic:	50 mm
Materiál:	
Těleso Terpadla:	Korozivodný ocel DIN W.-Nr. 1.4301 AISI 304
Oběžné kolo:	Korozivodný ocel DIN W.-Nr. 1.4301 AISI 304
Instalace:	
Výškový hrdlo:	R 2"
Max. instalační hloubka:	7 m
Instalace:	Horizont. nebo vertik.
Kapalina:	
Max. teplota kapaliny:	40 °C
Elektrické údaje:	
Typ motoru:	PSC
C run:	16 i F
Příkon - P1:	1.2 kW
P2:	0.74 kW
Frekvence el. síta:	50 Hz
Jmenovitý napětí:	1 x 230 V
Jmenovitý proud:	5.37 A
Cos phi - power factor:	0,97
Jmenovitá otáčky:	2790 ot/min
Velikost kondenzátoru - provoz:	16 i F/400 V
Krytí (IEC 34-5):	IP68
Typ izolace (IEC 85):	F
Motorová ochrana:	Kontakt
Teplotní ochrana:	interní
Délka kabelu:	10 m
Typ kabelového konektoru:	SCHUKO
Úděl jednotky:	
Hladinová spínač:	Plováková spínač





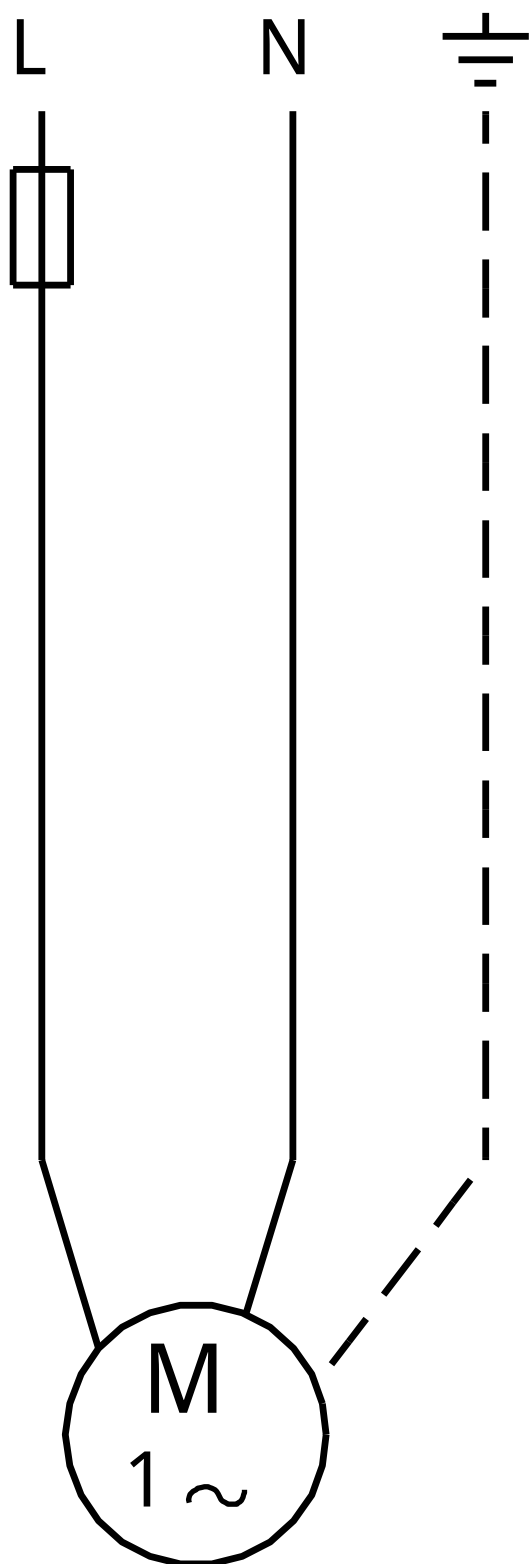
96468354 Unilift AP50B.50.08.A1.V 50 Hz



Poznámka! Všechny jednotky musí být v [mm] jestliže není uvedeno jinak.
Poznámka: tento zjednodušený rozmarový náčrtek nezobrazuje všechny detaily.



96468354 Unilift AP50B.50.08.A1.V 50 Hz



Upozornění! Všechny jednotky jsou v [mm], pokud není uvedeno jinak!