



Pozice	Počet	Popis
	1	<p>Unilift AP35B.50.06.A1.V</p>  <p>Pozn.: obr. výrobku se může lišit od skuteč. výrobku</p> <p>Výrobní T.: <a href="#">96468356</a> Ponorné Terpadlo na odpadní vodu.</p> <p>Vertikální jednostupkové ponorné Terpadlo v nerezovém provedení s integrovaným ponorným 1-fázovým motorem.</p> <p>Cerpadlo je vybaveno kruhovým stojanem a rukojetí a je dodáváno s přírodním elektrickým kabelem o délce 10 m a plovákovým spínačem pro automatický start/stop.</p> <p>Oběžné kolo je typu Vortex s průchodností 35 mm a je vhodné pro Terpeno povrchové vody, spodní vody, odpadní vody apod.</p> <p>Cerpadlo je vybaveno dvojitou ucpávkou a komorou s netoxickou speciální olejovou náplní.</p> <p>Motor izolací třídy F s tepelnou nadproudovou ochranou a je vybaven kulítkovými ložisky s trvalou tukovou náplní, která se vyznačuje dlouhou životností.</p> <p>Cerpadlo má 2" vřetákové hrdlo a může být instalováno volně nebo v poloze vhodné pro použití automatické spojky.</p> <p>Kapalina: Max. teplota kapaliny: 40 °C</p> <p>Techn.: Typ oběžného kola: Vortex Max. velikost pevných tělic: 35 mm</p> <p>Materiál: Těleso Terpadla: Korozivzdorná ocel DIN W.-Nr. 1.4301 AISI 304</p> <p>Oběžné kolo: Korozivzdorná ocel DIN W.-Nr. 1.4301 AISI 304</p> <p>Instalace:</p>

**GRUNDFOS®**

Název společnosti:

Vypracováno kum:

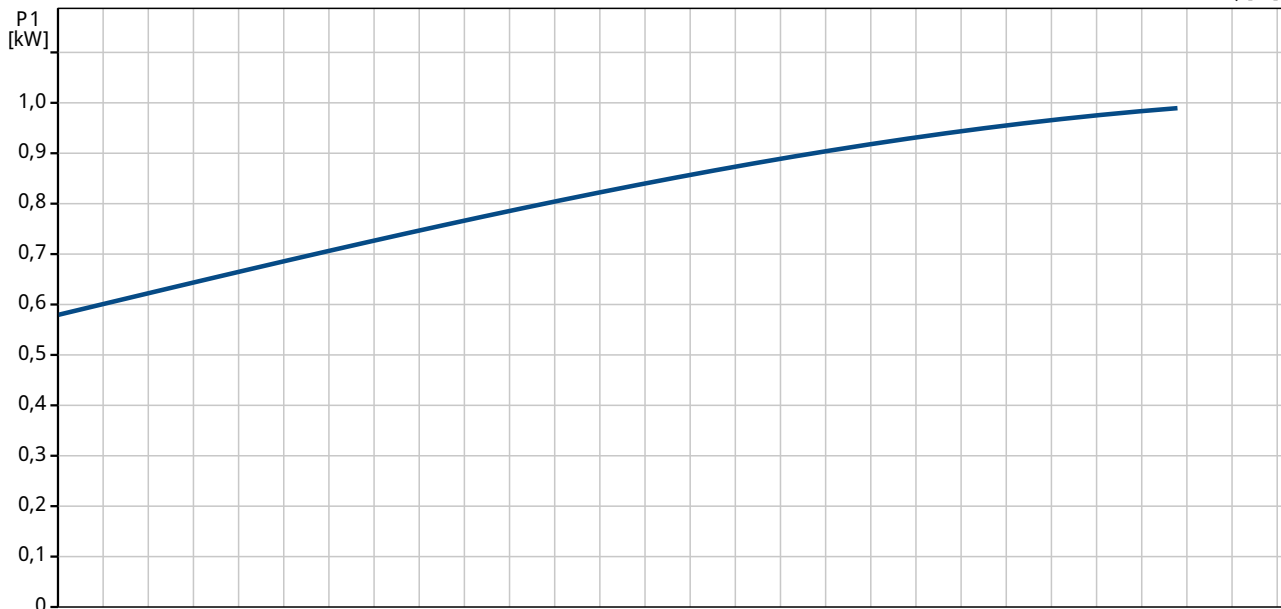
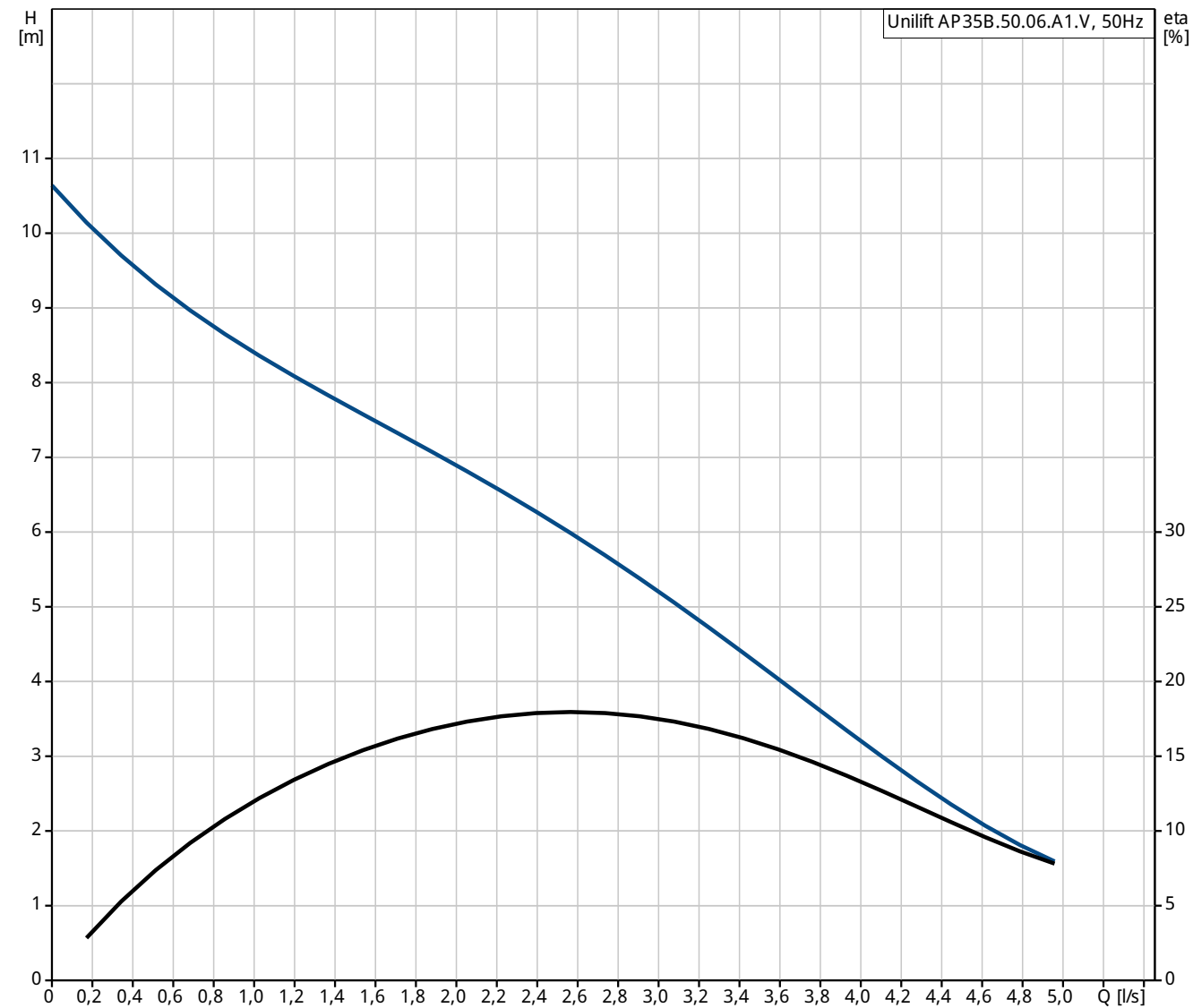
Telefon:

Datum:

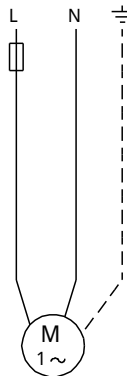
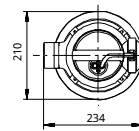
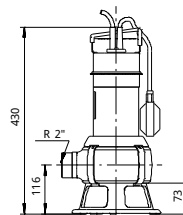
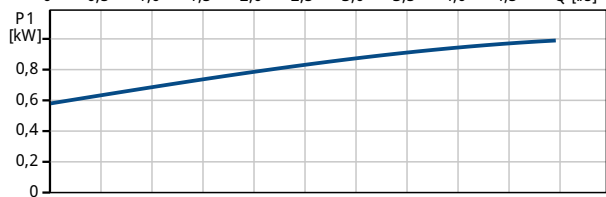
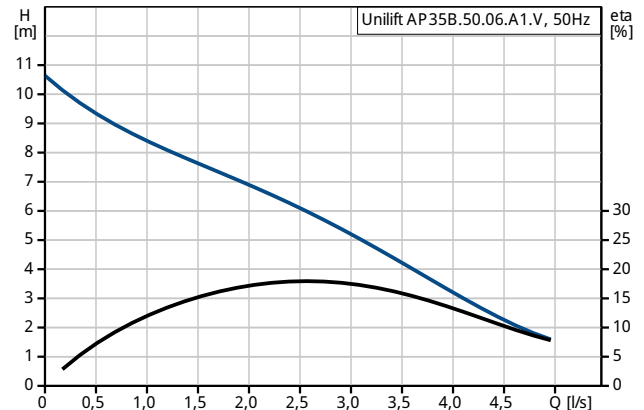
Pozice	Počet	Popis
		Vstupní hrdlo: R 2"
		Max. instalační hloubka: 7 m
		Elektrické údaje:
		Typ motoru: PSC
		Cap: 16 μF
		Průkon - P1: 1 kW
		Frekvence el. síta: 50 Hz
		Jmenovitý napětí: 1 x 230 V
		Jmenovitý proud: 4.6 A
		Cos phi - power factor: 0,98
		Jmenovitá otáčky: 2810 ot/min
		Velikost kondenzátoru - provoz: 16 μF/400 V
		Krytí (IEC 34-5): IP68
		Typ izolace (IEC 85): F
		Délka kabelu: 10 m
		Typ kabelových koncovek: SCHUKO



96468356 Unilift AP35B.50.06.A1.V 50 Hz

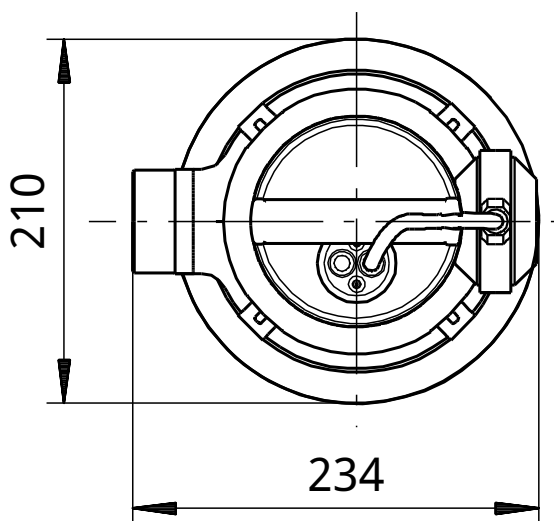
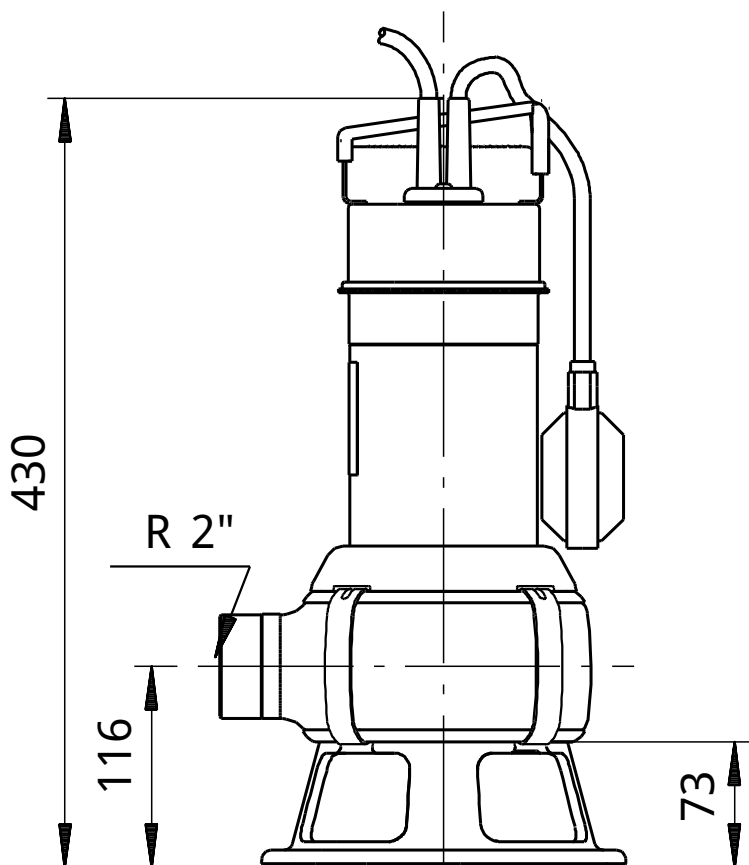


Popis	Hodnota
<b>Všeobecné informace:</b>	
Název výrobku::	Unilift AP35B.50.06.A1.V
Pozice	
Číslo výrobku:	96468356
EAN kód::	5700394943680
Cena:	Na vyžádání
<b>Techn.:</b>	
Max. průtok:	5 l/s
Max. dopravní výška:	11 m
Typ oběžného kola:	Vortex
Max. velikost pevných těstic:	35 mm
<b>Materiál:</b>	
Těleso Terpadla:	Korozivodná ocel DIN W.-Nr. 1.4301 AISI 304
Oběžné kolo:	Korozivodná ocel DIN W.-Nr. 1.4301 AISI 304
<b>Instalace:</b>	
Výškový hrdlo:	R 2"
Max. instalační hloubka:	7 m
Instalace:	Horizont. nebo vertik.
<b>Kapalina:</b>	
Max. teplota kapaliny:	40 °C
<b>Elektrické údaje:</b>	
Typ motoru:	PSC
C run:	16 i F
Příkon - P1:	1 kW
P2:	0.66 kW
Frekvence el. síta:	50 Hz
Jmenovitý napětí:	1 x 230 V
Jmenovitý proud:	4.6 A
Cos phi - power factor:	0,98
Jmenovitá otáčky:	2810 ot/min
Velikost kondenzátoru - provoz:	16 i F/400 V
Krytí (IEC 34-5):	IP68
Typ izolace (IEC 85):	F
Motorová ochrana:	Kontakt
Teplotní ochrana:	interní
Délka kabelu:	10 m
Typ kabelového konektoru:	SCHUKO
<b>Úděl jednotky:</b>	
Hladinová spínač:	Plováková spínač





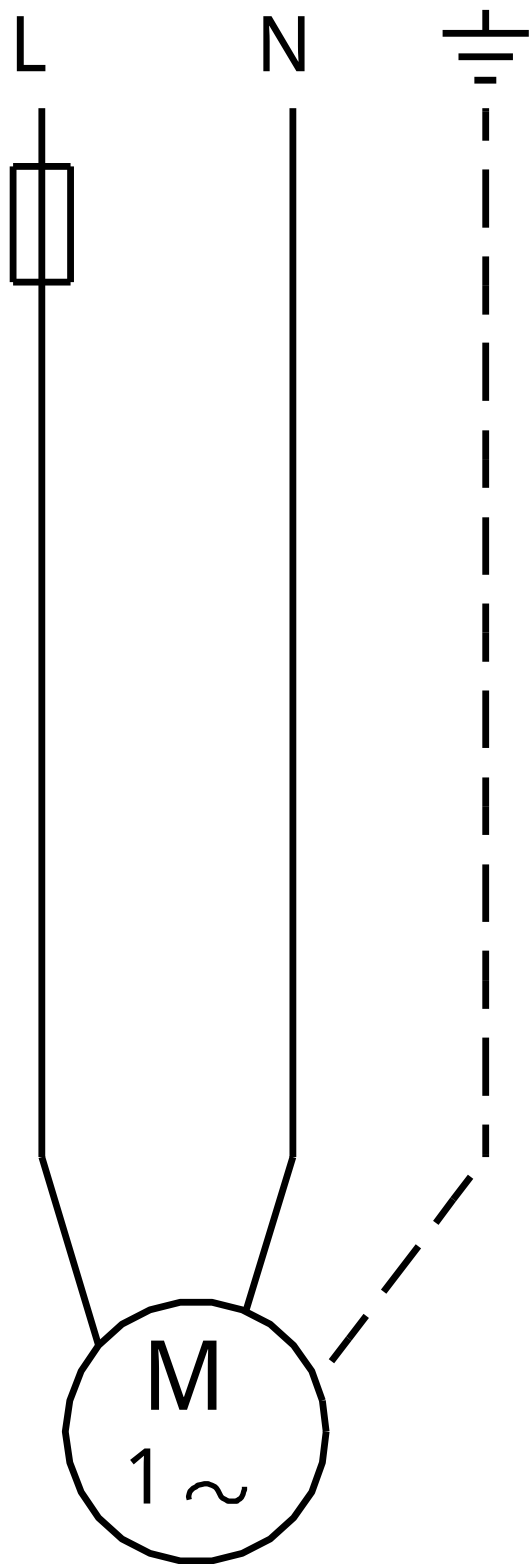
## 96468356 Unilift AP35B.50.06.A1.V 50 Hz



Poznámka! Všechny jednotky musí být v [mm] jestliže není uvedeno jinak.  
Poznámka: tento zjednodušený rozmarovaný náčrt nezobrazuje všechny detaily.



96468356 Unilift AP35B.50.06.A1.V 50 Hz



Upozornění! Všechny jednotky jsou v [mm], pokud není uvedeno jinak!