



Position	Quantité	Description
	1	<p>Unilift AP35B.50.06.A1.V</p>  <p>Note ! La photo produit peut différer du produit réel</p> <p>Référence: <a href="#">96468356</a>            Pompe submersible de relevage</p> <p>Pompe submersible de relevage en acier inoxydable avec moteur submersible 1-phasé intégré.</p> <p>La pompe est équipée d'un socle et d'une poignée; elle est fournie avec 10 m de câble d'alimentation et régulateur de niveau pour un fonctionnement automatique.</p> <p>Roue de type Vortex pour un passage 35 mm et le pompage d'eaux usées, d'eaux de surface, d'eaux souterraines...</p> <p>Double garniture mécanique et chambre intermédiaire remplie d'une huile spéciale non toxique.</p> <p>Isolation du moteur : classe F            Roulements - billes pré-lubrifiés - vie.</p> <p>Orifice de refoulement R 2" permettant une installation sur rails de guidage avec accouplement automatique ou en poste libre.</p> <p>Liquide:            Température liquide maximum: 40 °C</p> <p>Technique:            Type de roue mobile: Vortex            Taille maximum des impuretés: 35 mm</p> <p>Matériaux:            Corps de pompe: Acier inoxydable            DIN W.-Nr. 1.4301            AISI 304            Roue mobile: Acier inoxydable            DIN W.-Nr. 1.4301            AISI 304</p> <p>Installation:            Refoulement pompe: R 2"            Profondeur maximum d'installation: 7 m</p> <p>Donnée électrique:            Type de moteur: PSC            Condensateur de fonctionnement: 16 µF            Puissance absorbée - P1: 1 kW            Fréquence d'alimentation: 50 Hz            Tension nominale: 1 x 230 V</p>

**GRUNDFOS®**

Nom Soci t :

Cr   par:

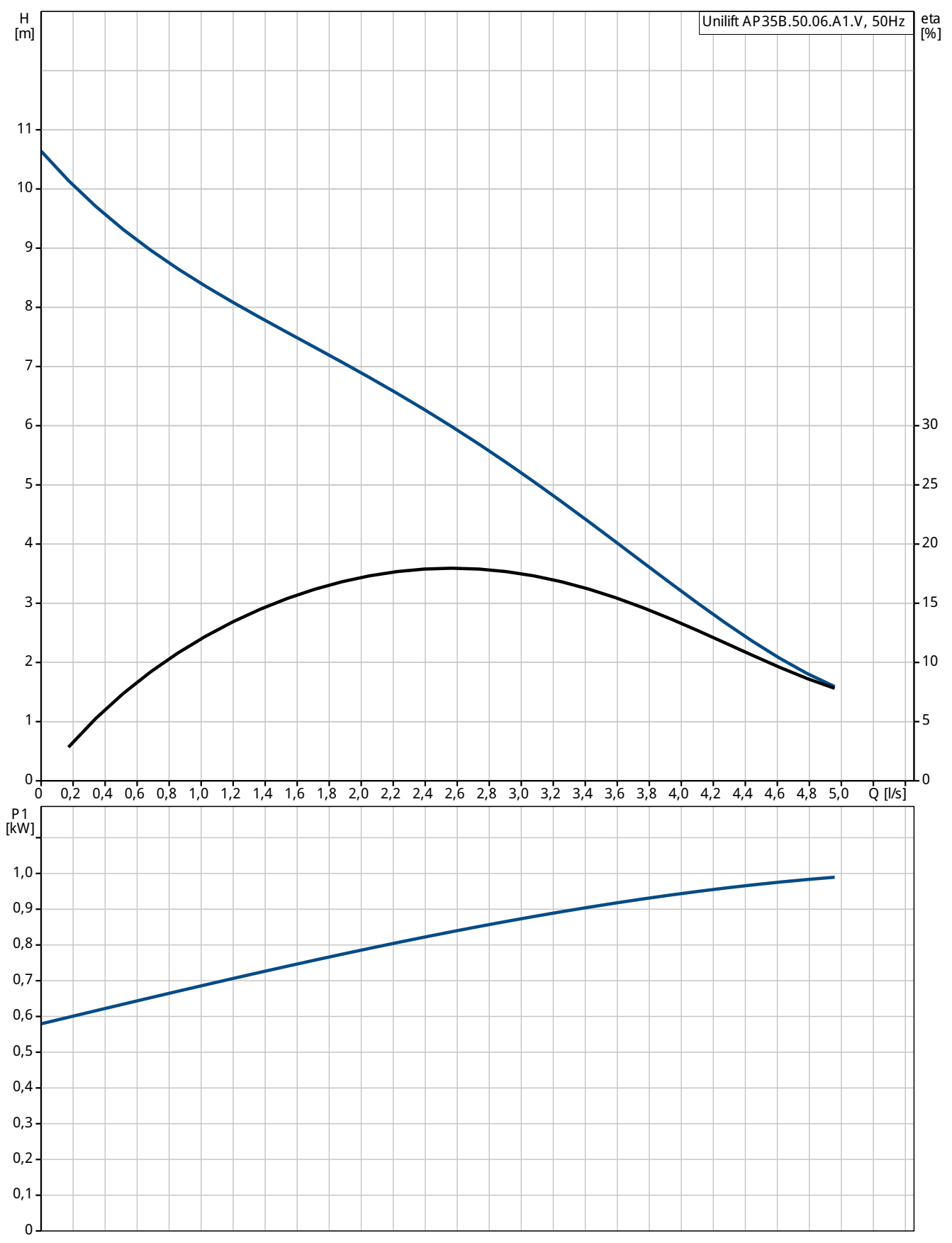
T  phone:

Date:

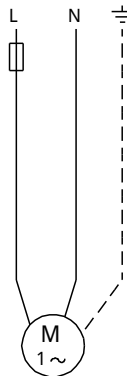
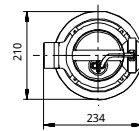
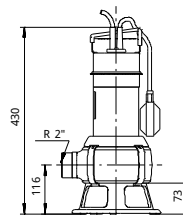
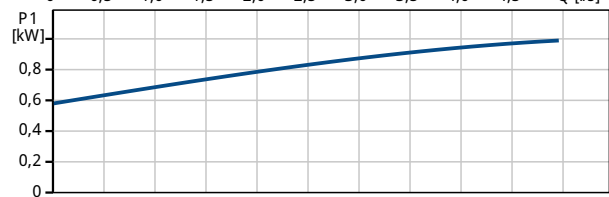
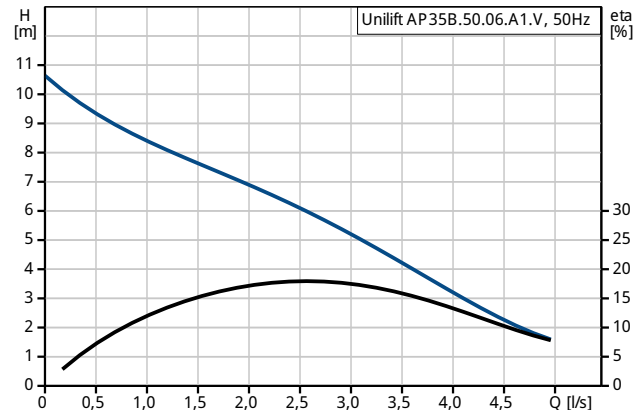
Position	Quantit�	Description
		Courant nominal: 4.6 A Cos phi - Facteur de puissance: 0,98 Vitesse nominale: 2810 mn-1 Capacit� Condensateur - Fonctionnement: 16 � F/400 V Indice de protection (IE C 34-5): IP68 Classe d'isolement (IE C 85): F Longueur du c�ble: 10 m Type de fiche c�ble: SCHUKO



96468356 Unilift AP35B.50.06.A1.V 50 Hz

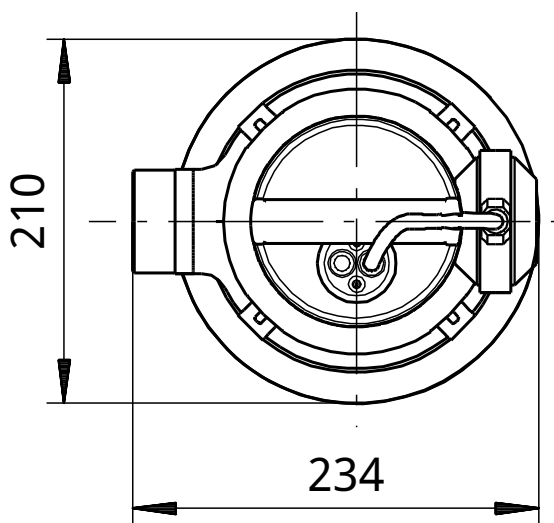
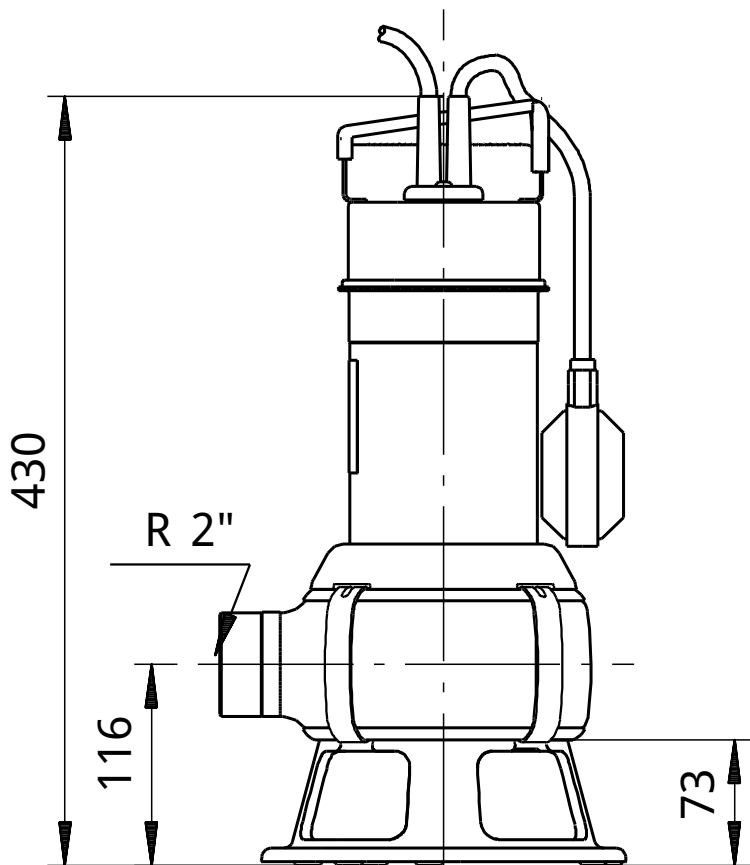


Description	Valeur
<b>Information g��n��rale:</b>	
Nom produit:	Unilift AP35B.50.06.A1.V
Position:	
Code article:	96468356
Nombre EAN::	5700394943680
Prix:	Sur demande
<b>Technique:</b>	
D��bit maxi.:	5 l/s
Pression maxi.:	11 m
Type de roue mobile:	Vortex
Taille maximum des impuret��s:	35 mm
<b>Mat��riaux:</b>	
Corps de pompe:	Acier inoxydable DIN W.-Nr. 1.4301 AISI 304
Roue mobile:	Acier inoxydable DIN W.-Nr. 1.4301 AISI 304
<b>Installation:</b>	
Refoulement pompe:	R 2"
Profondeur maximum d'installation:	7 m
Installation:	horizontale ou verticale
<b>Liquide:</b>	
Temp��rature liquide maximum:	40 ��C
<b>Donn��es ��lectriques:</b>	
Type de moteur:	PSC
Condensateur de fonctionnement:	16 ��F
Puissance absorb��e - P1:	1 kW
P2:	0.66 kW
Fr��quence d'alimentation:	50 Hz
Tension nominale:	1 x 230 V
Courant nominal:	4.6 A
Cos phi - Facteur de puissance:	0,98
Vitesse nominale:	2810 mn-1
Capacit�� Condensateur - Fonctionnement:	16 ��F/400 V
Indice de protection (IEC 34-5):	IP68
Classe d'isolement (IEC 85):	F
Protection moteur:	Contact
Protection thermique:	interne
Longueur du c��ble:	10 m
Type de fiche c��ble:	SCHUKO
<b>Commandes:</b>	
Interrupteur de niveau:	interrupteur de niveau





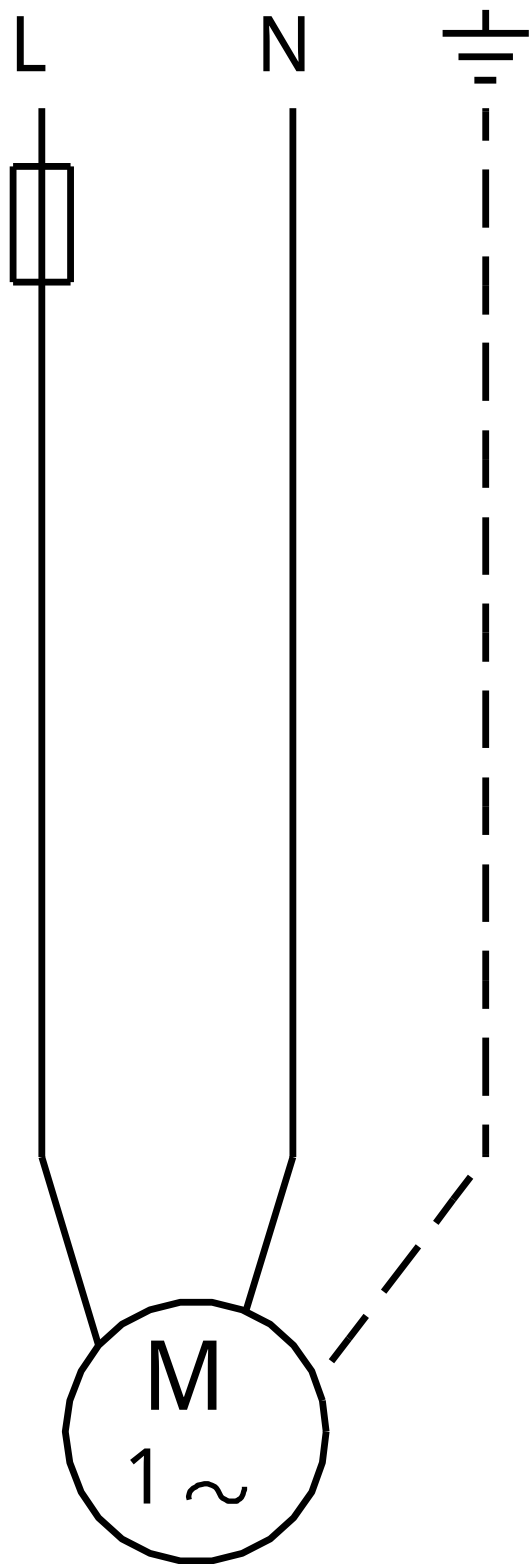
96468356 Unilift AP35B.50.06.A1.V 50 Hz



Remarque: toutes les unités sont en [mm] – moins que d'autres unités soient spécifiées.  
Mise en garde: ce dessin d'encombrement simplifié ne montre pas tous les détails.



96468356 Unilift AP35B.50.06.A1.V 50 Hz



Note ! Toutes les unit s sont en [mm] sauf pr cision contraire.