




Pozycja	Ilość	Opis
	1	<p>Unilift AP35B.50.06.A1.V</p>  <p>Uwaga! Zdjęcie produktu może różnić się od aktualnego</p> <p>Nr katalogowy: 96468356 Zatapialne pompy do wody zanieczyszczonej</p> <p>Pionowa, jednostopniowa pompa zatapialna ze stali chromoniklowej zablokowana z zatapialnym silnikiem 1-fazowym.</p> <p>Gotowa do użycia, z uchwytem do przenoszenia i podstawą. Pompa jest dostarczona z 10 m kablem zasilającym i wtyczką pywakowym.</p> <p>Wirnik Vortex z swobodnym przelotem 35 mm odpowiedni do tłoczenia wody powierzchniowej, gruntowej i zanieczyszczonej.</p> <p>Podwójny system uszczelnienia wału z potrzednią komorą olejową wypełnioną nietoksycznym olejem.</p> <p>Silnik z klasą izolacji F i bezobsługowymi, trwale nasmarowanymi łożyskami kulkowymi.</p> <p>Pompa posiada R 2" kręciec tłoczny i może być instalowana jako pompa wolnostojąca lub ze złączem automatycznym.</p> <p>Ciecz: Max. temperatura cieczy: 40 °C</p> <p>Techniczne: Typ wirnika: Vortex Max. wielkość cząsteczek: 35 mm</p> <p>Materiały: Korpus pompy: Stal nierdzewna DIN W.-Nr. 1.4301 AISI 304 Wirnik: Stal nierdzewna DIN W.-Nr. 1.4301 AISI 304</p> <p>Instalacja: Kręciec tłoczny: R 2" Max. głębokość montażu: 7 m</p>

GRUNDFOS®

Nazwa firmy:

Autor:

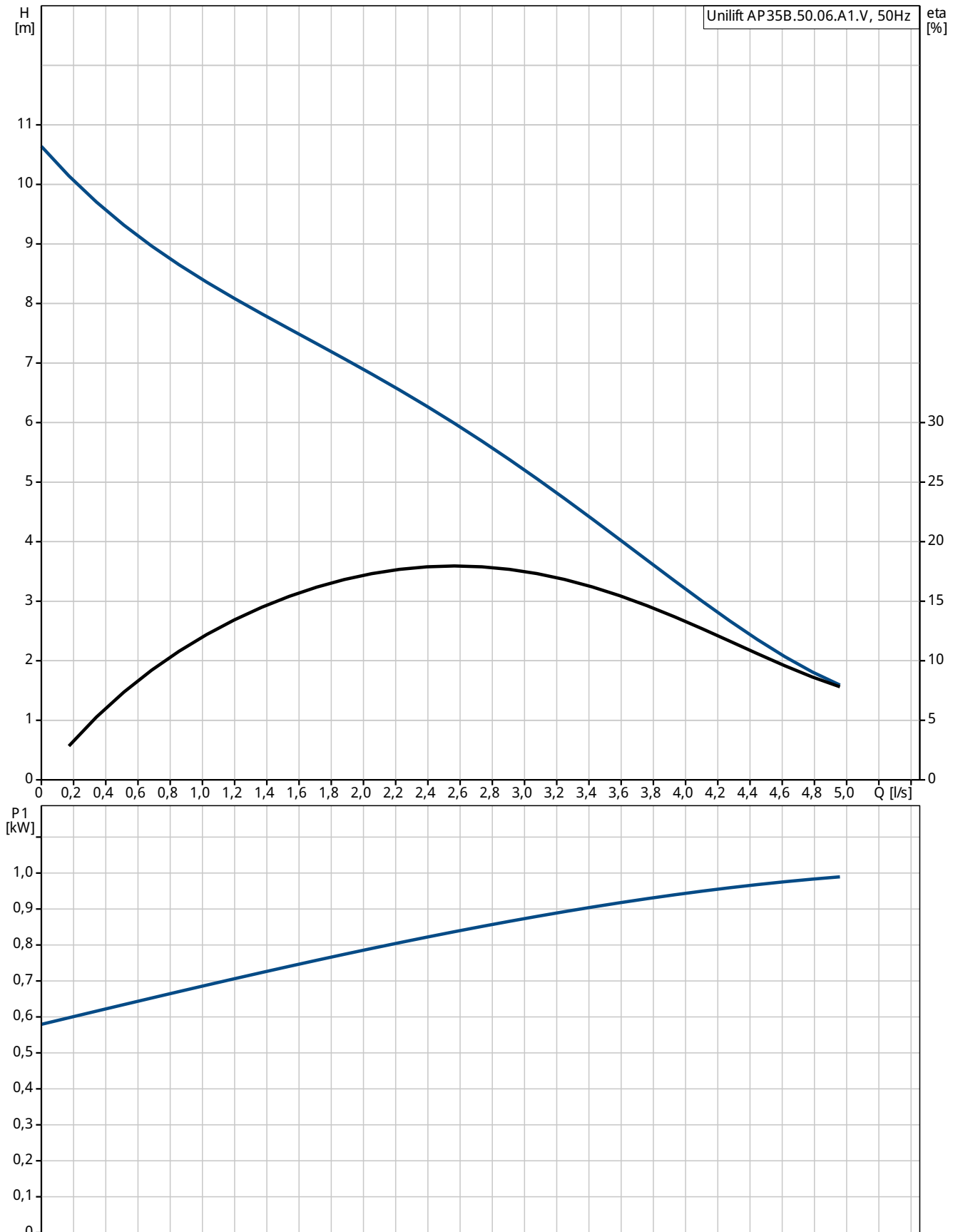
Telefon:

Dane:

Pozycja	Ilość	Opis
		Dane elektryczne: Typ silnika: PSC C pracy: 16 μF Moc wejściowa P1: 1 kW Częstotliwość podstawowa: 50 Hz Napięcie nominalne: 1 x 230 V Prąd znamionowy: 4,6 A Cos phi - współczynnik mocy: 0,98 Prędkość nominalna: 2810 obr/min Wielkość kondensatora - praca: 16 μF/400 V Rodzaj ochrony (IEC 34-5): IP68 Klasa izolacji (IEC 85): F Długość kabla: 10 m Rodzaj wtyczki kabla: SCHUKO



96468356 Unilift AP35B.50.06.A1.V 50 Hz



Opis Wartość

Informacje ogólne:

Nazwa wyrobu:	Unilift AP35B.50.06.A1.V
Pozycja	
Nr katalogowy:	96468356
Numer EAN:	5700394943680
Cena:	Na życzenie

Techniczne:

Max flow:	5 l/s
H max:	11 m
Typ wirnika:	Vortex
Max. wielkość człoci stałych:	35 mm

Materiały:

Korpus pompy:	Stal nierdzewna DIN W.-Nr. 1.4301 AISI 304
Wirnik:	Stal nierdzewna DIN W.-Nr. 1.4301 AISI 304

Instalacja:

Kręciący:	R 2"
Max. głębokość montażu:	7 m
Instalacja:	poziomy i pionowy

Ciecz:

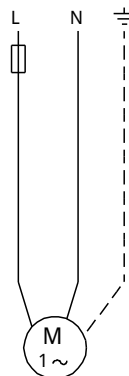
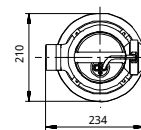
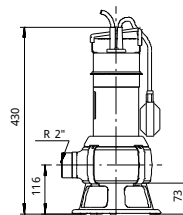
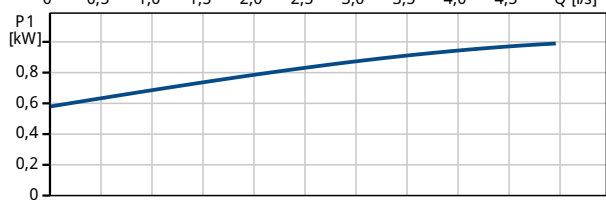
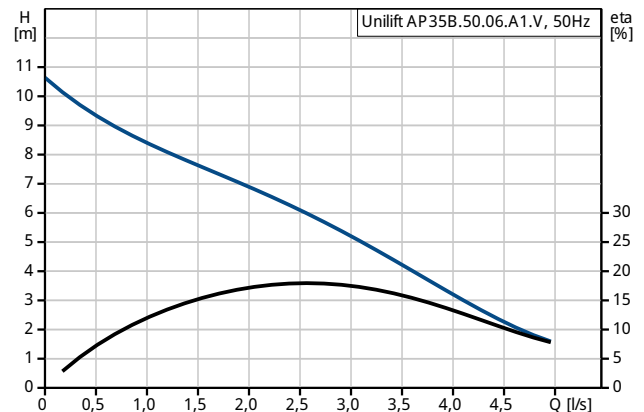
Max. temperatura cieczy:	40 °C
--------------------------	-------

Dane elektryczne:

Typ silnika:	PSC
Ciepota pracy:	16 i F
Moc wejściowa P1:	1 kW
P2:	0.66 kW
Częstotliwość podstawowa:	50 Hz
Napięcie nominalne:	1 x 230 V
Prąd znamionowy:	4.6 A
Cos phi - współczynnik mocy:	0,98
Prędkość nominalna:	2810 obr/min
Wielkość kondensatora - praca:	16 i F/400 V
Rodzaj ochrony (IEC 34-5):	IP68
Klasa izolacji (IEC 85):	F
Zabezpieczenie silnika:	Styk
Zabezpieczenie termiczne:	wewn.
Długość kabla:	10 m
Rodzaj wtyczki kabla:	SCHUKO

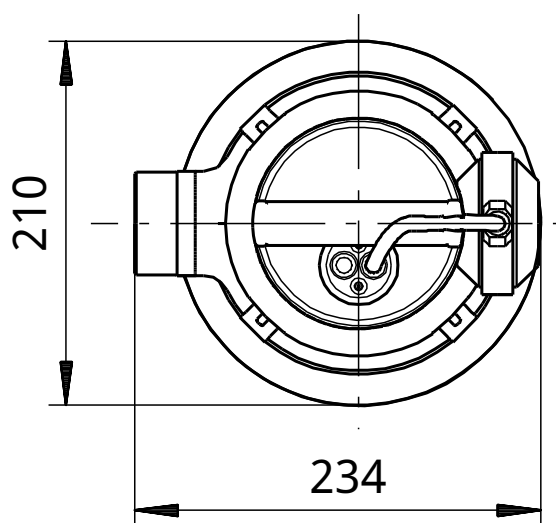
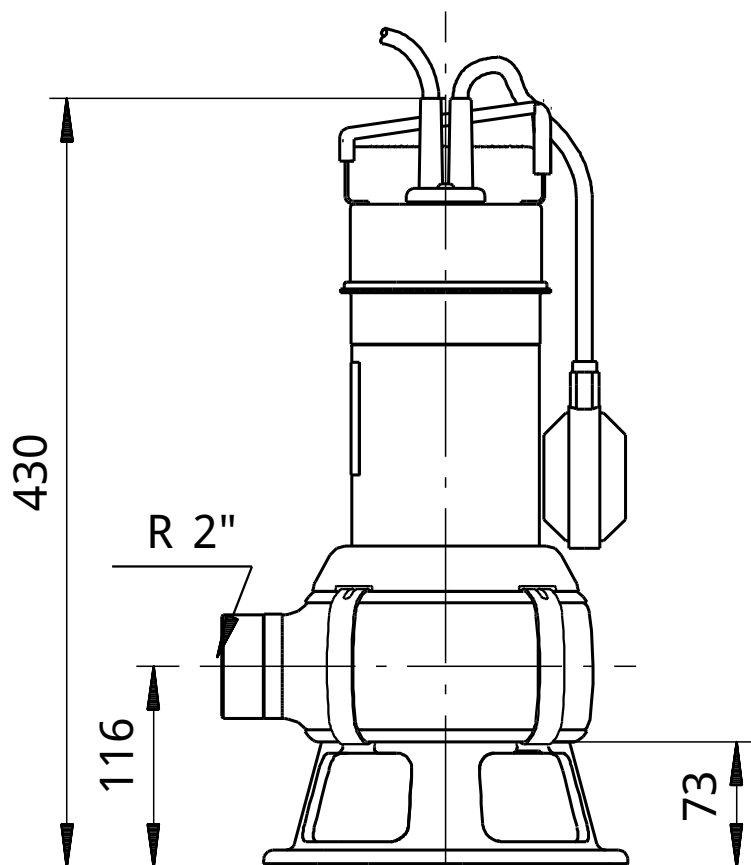
Układy sterowania:

Łącznik powakowy:	łącznik powakowy
-------------------	------------------





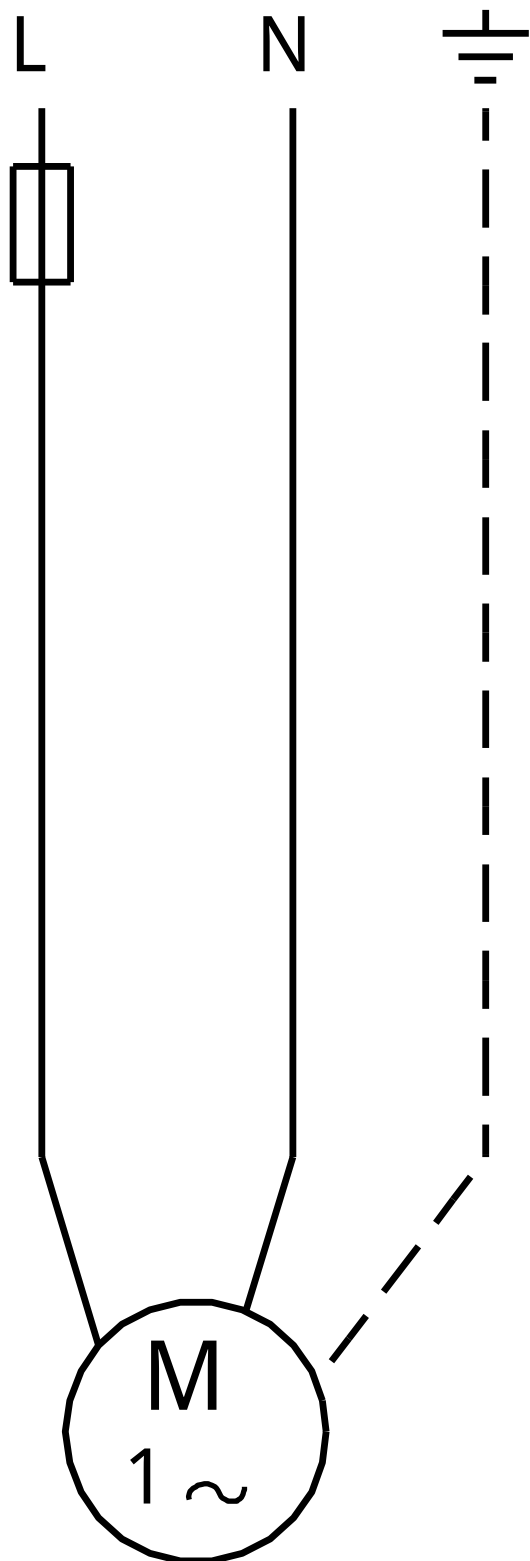
96468356 Unilift AP35B.50.06.A1.V 50 Hz



Uwaga! Wszystkie wymiary podane są w [mm] jeżeli nie zaznaczono inaczej.
Otwiadanie: Rysunki uproszczone nie pokazują wszystkich szczegółów.



96468356 Unilift AP35B.50.06.A1.V 50 Hz



Uwaga! Wszystkie wymiary s[ł]w [mm] jeżeli nie zostały podane inne jednostki.