



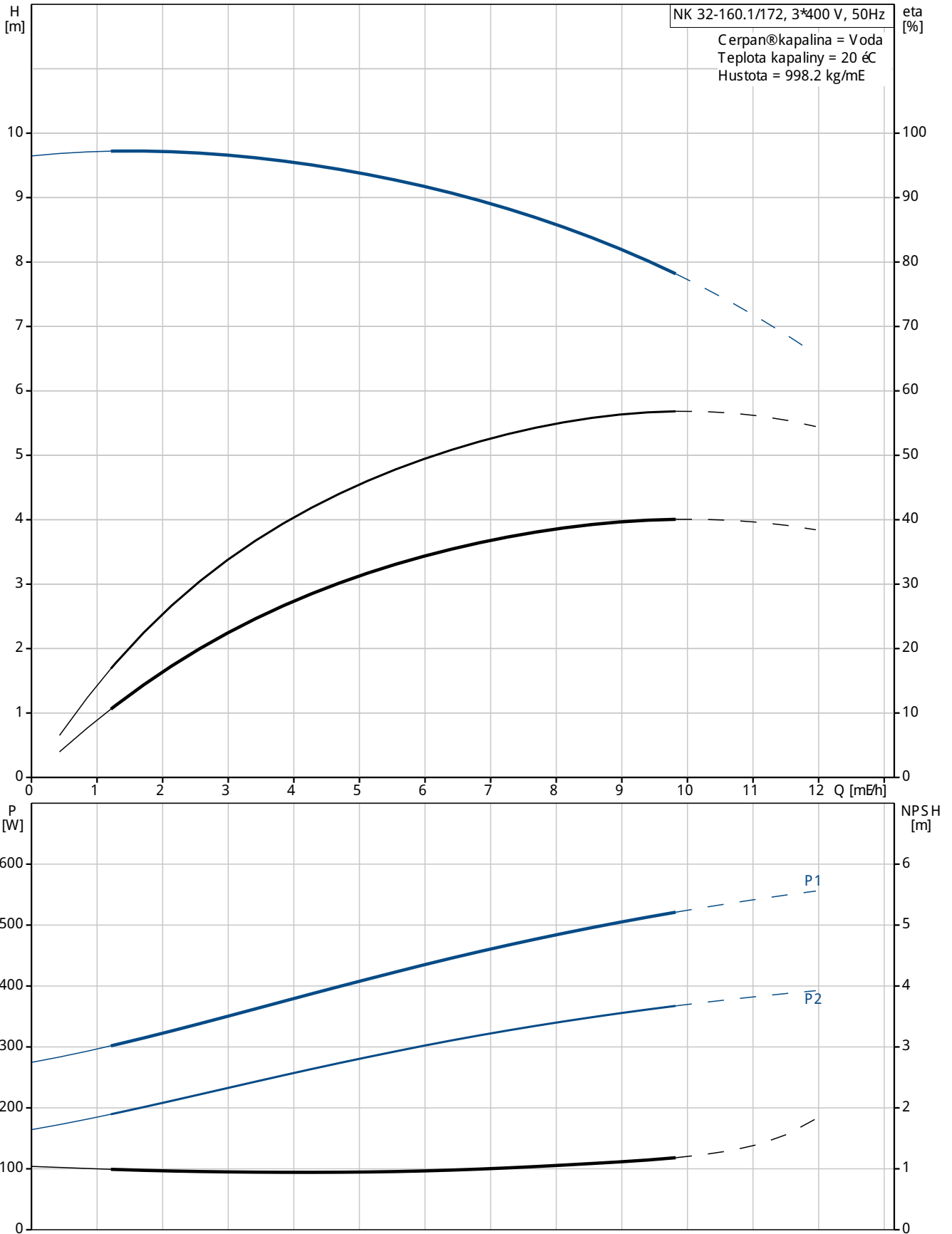
Pozice	Počet	Popis
	1	<p>NK 32-160.1/172 A2-F-A-E-BAQE</p>  <p>Pozn.: obr. výrobku se může lišit od skuteč. výrobku</p> <p>Výrobní T.: 96594456</p> <p>Nesamomasáčovací jednostupkový odstředivý Terpadlo dle EN 1092-2.</p> <p>Cerpadlo je navrženo pro Terpené plynů, Tlustých nebo máma znečištěných kapalin, které neobsahují vydrážděcí ani vlákničné složky.</p> <p>Cerpadlo a 3-fázový AC motor jsou montovány jako samostatné jednotky na společný základový desce a spojeny spojkou.</p> <p>Oběžné kolo je vyváženo hydraulicky a dynamicky.</p> <p>Charakteristické prvky Terpadla:</p> <ul style="list-style-type: none"> - rozměry přírub dle EN 1092-2, - spirální těleso Terpadla Litina - hřídel z korozivzdorné oceli, oběžné kolo z Litina a bronzových tasnicových kruhů - nevyvážená mechanická hřídelová ucpávka dle EN 12756. <p>Kapalina: Rozsah teploty kapaliny: 0 .. 120 °C</p> <p>Techn.:</p> <p>Řada Terpadla pro dané otáčky: 1400 ot/min Jmen. průtok: 9.8 m³/h Jmen. dopravní výška: 7.6 m Skutečný průměr oběž. kola: 172 mm Jmenovitý průměr oběž. kola: 160.1 mm Ucpávka: BAQE Sekundární ucpávka: NONE Toleranční přesnost květky: ISO 9906:2012 3B</p> <p>Materiál:</p> <p>Těleso Terpadla: Litina EN-GJ L-250 ASTM A48-40 B</p> <p>Oběžné kolo: Litina EN-GJ L-200 ASTM A48-30 B</p> <p>Průt: EPDM</p> <p>Instalace:</p>



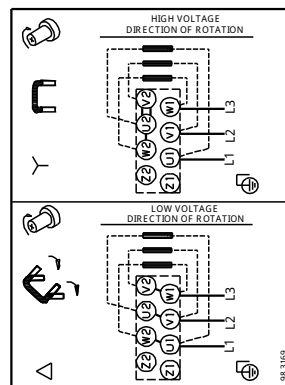
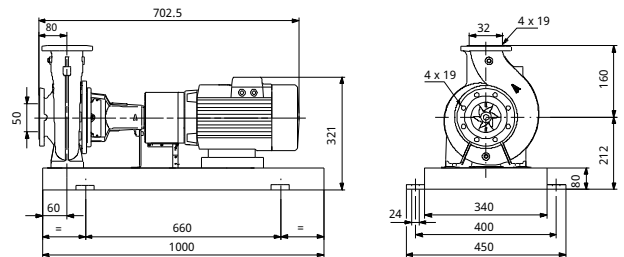
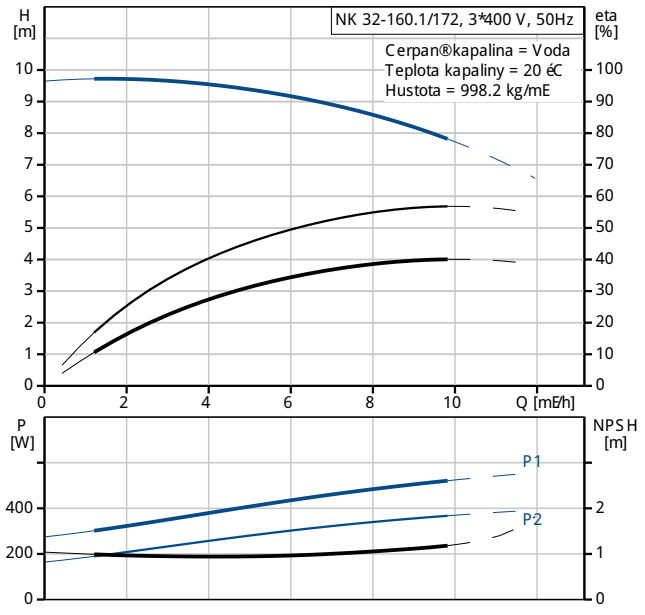
Pozice	Počet	Popis
		<p>Max. teplota okolí: 40 °C Max. provozní tlak: 16 bar Standardní příruba: EN 1092-2 Sací hrdlo: DN 50 Vstupní hrdlo: DN 32 PN pro potrubní přípojku: PN 16 Typ spojky: Distanční Základová rozm.: EN / ISO</p> <p>Elektrické údaje: Typ motoru: 71B Třída účinnosti IE: NA Počet pólů: 4 Jmenovitý výkon - P2: 0,37 kW Frekvence el. síť: 50 Hz Jmenovitý napětí: 3 x 220-240 D/380-415 Y V Jmenovitý proud: 1,90/1,10 A Rozbáňovací proud: 400-440 % Cos phi - účinnost: 0,77-0,67 Jmenovitý otáčky: 1400-1420 ot/min Účinnost: 66,0% Účinnost motoru při plném zatížení: 66,0 % Účinnost motoru při 3/4 zatížení: 72,2 % Účinnost motoru při 1/2 zatížení: 67,6 % Krytí (IEC 34-5): 55 Dust/etting Třída izolace (IEC 85): F Typ maziva: Grease</p> <p>Jiný: Min. index účinn., MEI h: 0.70 ErP status: Produkt vyhovující EU Čistá hmotnost: 96 kg Hrubá hmotnost: 121 kg Právní objem: 0.382 mE</p>



96594456 NK 32-160.1/172 50 Hz



Popis	Hodnota
Všeobecné informace:	
Název výrobku:	NK 32-160.1/172 A2-F-A-E-BAQE
Pozice	
Číslo výrobku:	96594456
EAN kód:	5700831874881
Cena:	Na vyžádání
Techn.:	
Řada Terpadla pro daný otáčky:	1400 ot/min
Jmen. průtok:	9.8 m ³ /h
Jmen. dopravní výška:	7.6 m
Skutečný průměr oba. kola:	172 mm
Jmenovitý průměr oba. kola:	160.1 mm
Ucpávka:	BAQE
Sekundární ucpávka:	NONE
Průměr hřídele:	24 mm
Toleranční přesmo křivky:	ISO 9906:2012 3B
Verze Terpadla:	A2
Materiál:	
Těleso Terpadla:	Litina EN-GJ L-250 ASTM A48-40 B
Oběžné kolo:	Litina EN-GJ L-200 ASTM A48-30 B
Kód mater. provedení:	A
Přít:	EPDM
Kód pro přítvorní součásti:	E
Instalace:	
Max. teplota okolí:	40 °C
Max. provozní tlak:	16 bar
Standardní příruba:	EN 1092-2
Kód pro připojení:	F
Sací hrdlo:	DN 50
Výletné hrdlo:	DN 32
PN pro potrubní připojku:	PN 16
Typ spojky:	DistanT.
Tasnicí kruh(y):	Tasnicí kruh(y)
Základová deska:	EN / ISO
Kapalina:	
Rozsah teploty kapaliny:	0 .. 120 °C
Elektrické údaje:	
Typ motoru:	71B
Úroveň účinnosti IE:	NA
Počet pólů	4
Jmenovitý výkon - P2:	0.37 kW
Frekvence el. síta:	50 Hz
Jmenovitý napětí:	3 x 220-240 D/380-415 Y V
Jmenovitý proud:	1,90/1,10 A
Rozbáňový proud:	400-440 %
Cos phi - Účinnost:	0,77-0,67
Jmenovitý otáčky:	1400-1420 ot/min
Účinnost:	66,0%
Účinnost motoru při plném zatížení:	66,0 %
Účinnost motoru při 3/4 zatížení:	72,2 %
Účinnost motoru při 1/2 zatížení:	67,6 %
Krytí (IEC 34-5):	55 Dust/etting
Úroveň izolace (IEC 85):	F
Motorová ochrana:	σdnw
Výř. T. motoru:	87100381
Typ maziva:	Grease





Název společnosti:

Vypracováno kum:

Telefon:

Datum:

Popis	Hodnota
-------	---------

Jiný:

Min. index βTin., MEI h:	0.70
--------------------------	------

ErP status:	Produkt vyhovující EuP
-------------	------------------------

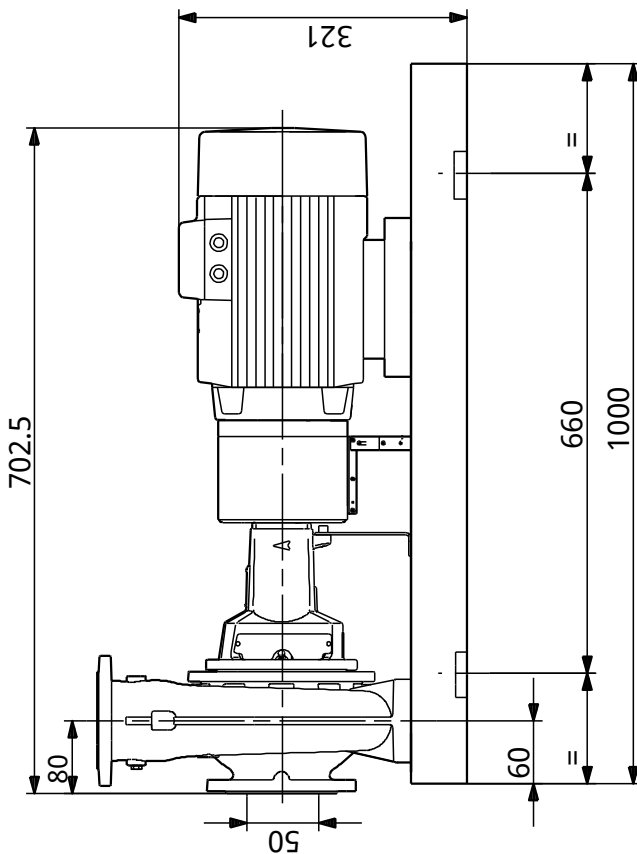
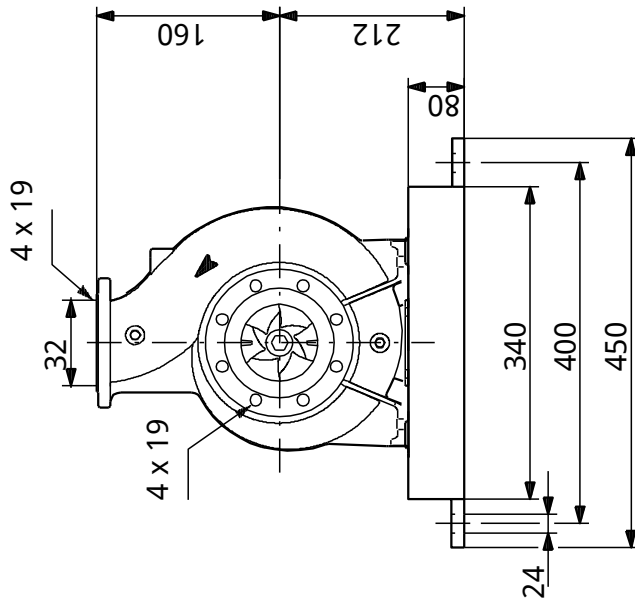
Čistá hmotnost:	96 kg
-----------------	-------

Hrubá hmotnost:	121 kg
-----------------	--------

Průpravný objem:	0.382 mE
------------------	----------

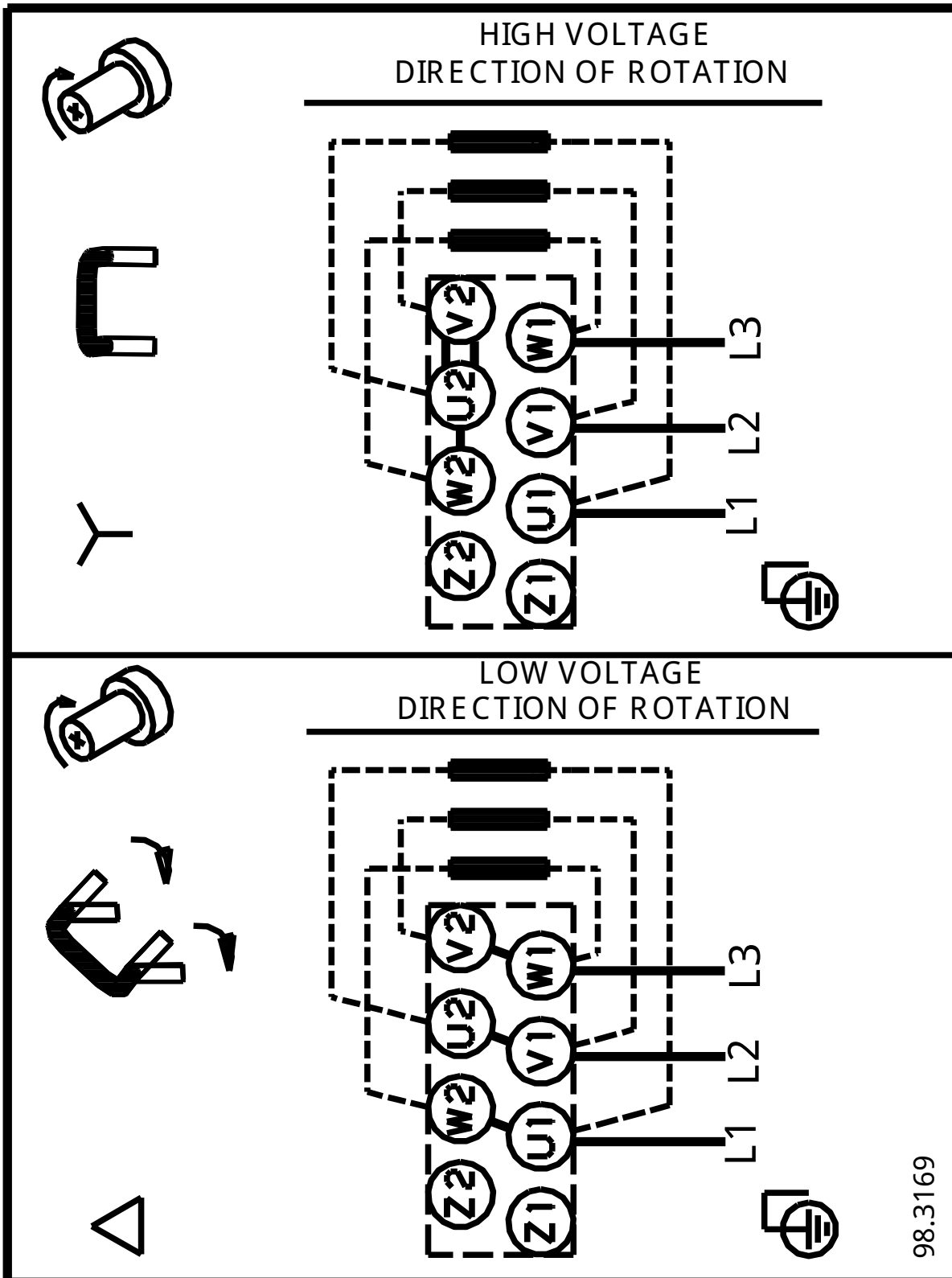


96594456 NK 32-160.1/172 50 Hz



Poznámka! Všechny jednotky musí být v [mm] jestliže není uvedeno jinak.
 Poznámka: tento zjednodušený rozměrový náčrt nezobrazuje všechny detaily.

96594456 NK 32-160.1/172 50 Hz



98.3169

Upozornění! Všechny jednotky jsou v [mm], pokud není uvedeno jinak!