




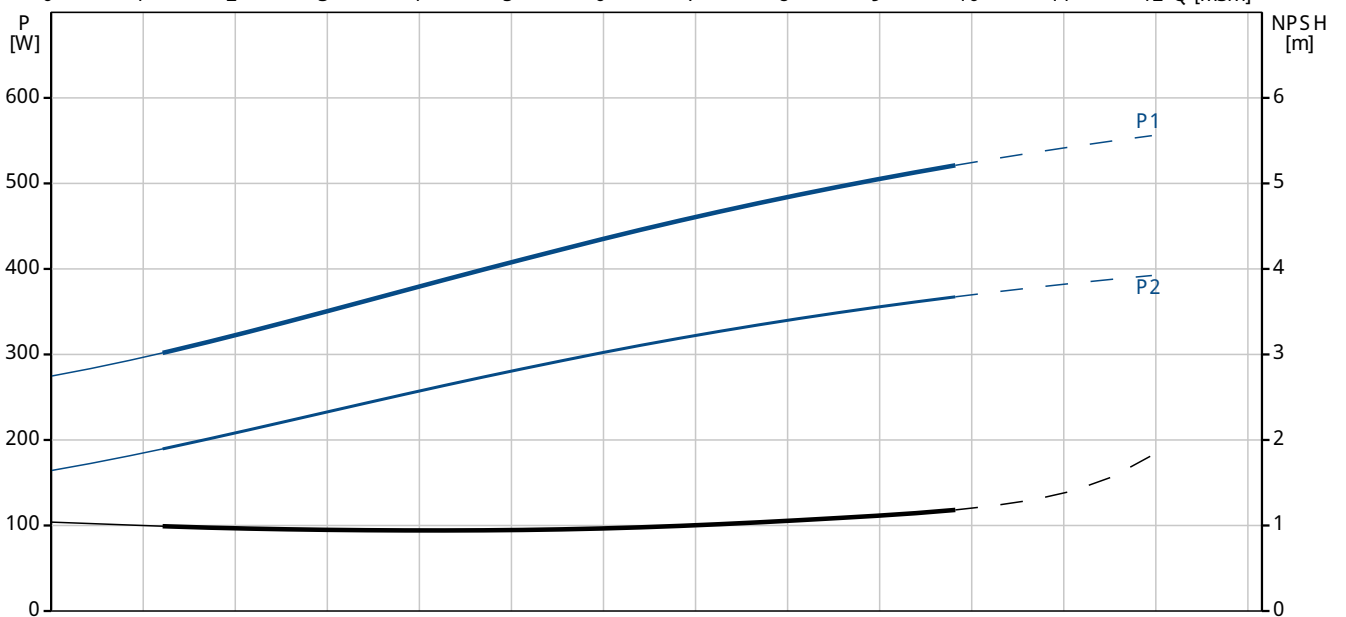
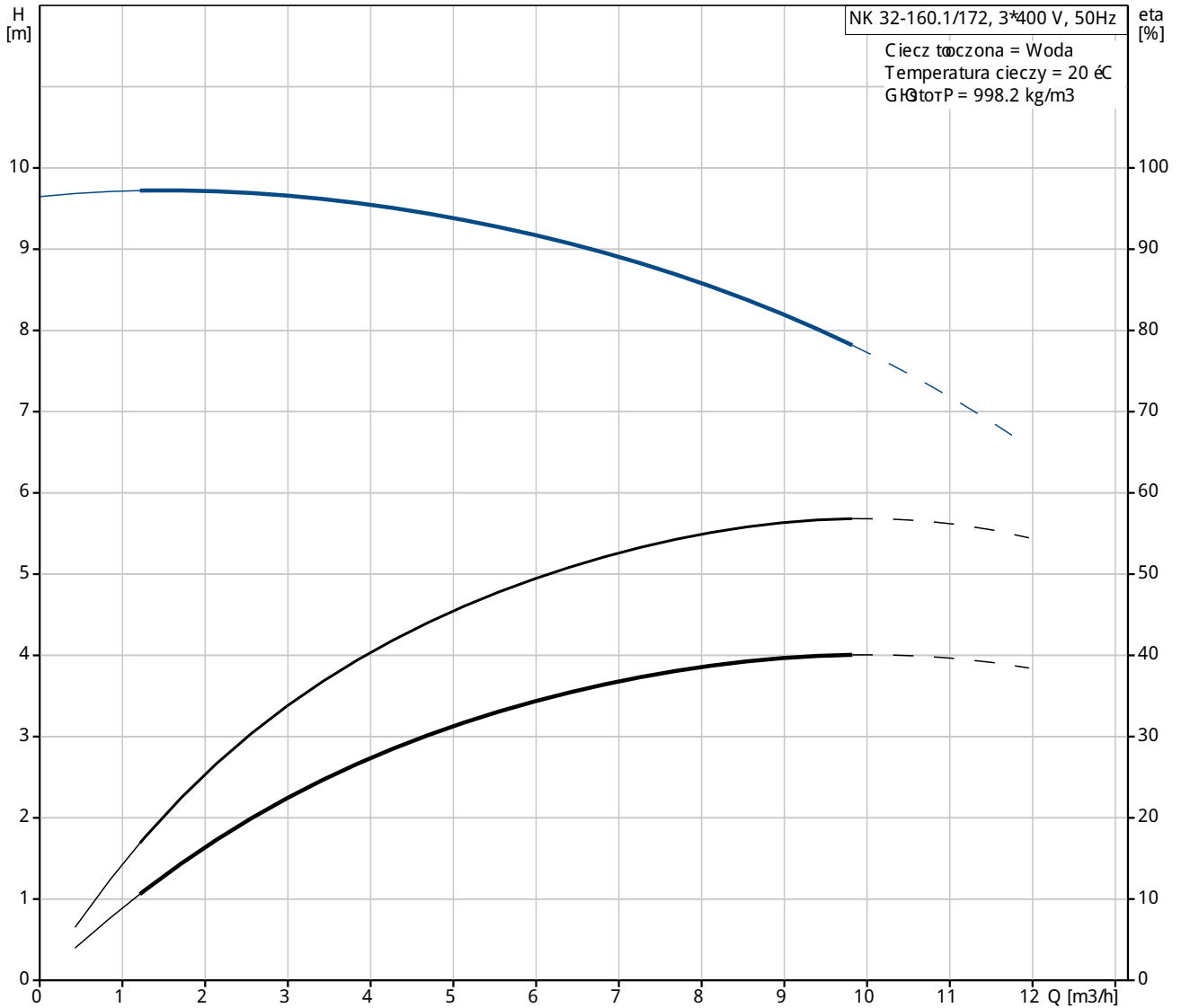
| Pozycja | Ilość | Opis |
|---------|-------|--|
| | 1 | <p>NK 32-160.1/172 A2-F-A-E-BAQE</p>  <p>Nr katalogowy: 96594456</p> <p>NK 32-160.1/172 A2-F-A-E-BAQE</p> <p>Normalnie ssąca, jednostopniowa pompa odrodkowa wg EN 1092-2.</p> <p>Przeznaczona do tłoczenia rzadkich, czystych lub lekko zanieczyszczonych cieczy bez cząstek stałych i długowłóknistych.</p> <p>Pompa i 3-fazowy silnik AC są zamontowane jako oddzielne jednostki na wspólnej płycie</p> <p>Wirnik jest hydraulicznie oddzielony i dynamicznie wyważony.</p> <p>Charakterystyka pompy</p> <ul style="list-style-type: none"> - wymiary kołnierzy zgodne z EN 1092-2 - korpus pompy z żeliwo szare - wał ze stali nierdzewnej, wirnik z żeliwo szare <p>i pierścienie biegunowe z brązu</p> <ul style="list-style-type: none"> - niewyważone mechaniczne uszczelnienie wału zgodne z EN 12756 <p>Ciecz:</p> <p>Zakres temperatury cieczy: 0 .. 120 °C</p> <p>Techniczne:</p> <p>Prędkość dla danych pompy: 1400 obr/min</p> <p>Wydajność nominalna: 9.8 m³/h</p> <p>Nominalna wysokość podnoszenia: 7.6 m</p> <p>Rzeczywista średnica wirnika: 172 mm</p> <p>Wirnik nom.: 160.1 mm</p> <p>Uszczelnienie wału: BAQE</p> <p>Drugie uszczelnienie wału: NONE</p> <p>Tolerancje charakterystyki: ISO 9906:2012 3B</p> <p>Materiały:</p> <p>Korpus pompy: żeliwo szare EN-GJ L-250 ASTM A48-40 B</p> <p>Wirnik: żeliwo szare EN-GJ L-200 ASTM A48-30 B</p> <p>Człoci gumowe: EPDM</p> <p>Instalacja:</p> |



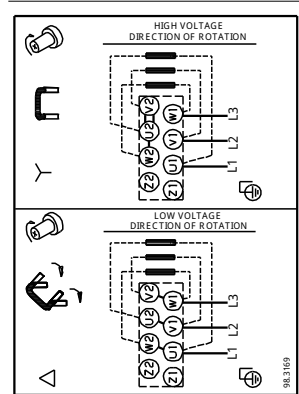
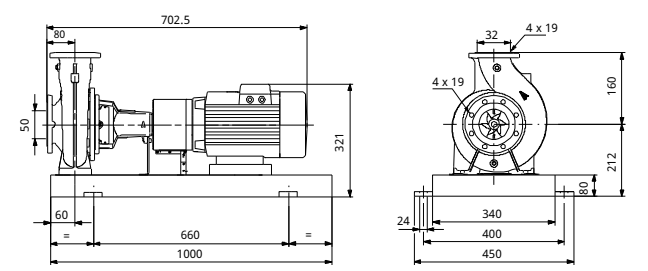
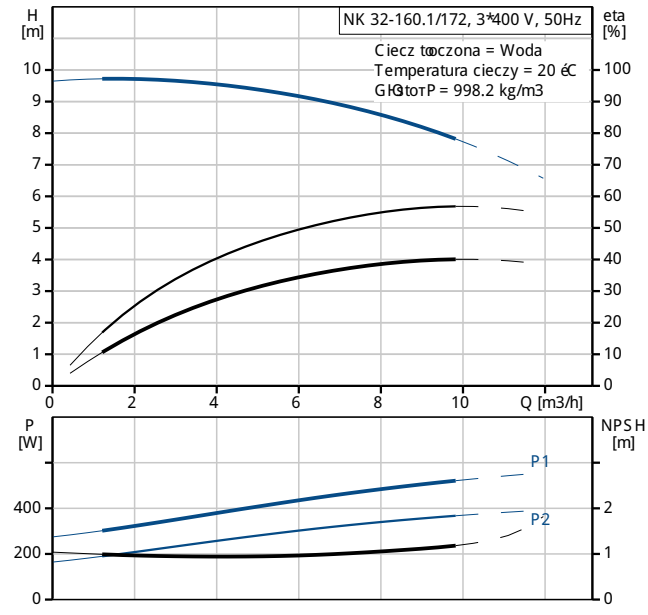
| Pozycja | Ilość | Opis |
|---------|-------|---|
| | | <p>Maksymalna temperatura otoczenia: 40 °C Maksymalne ciśnienie pracy: 16 bar Kołnier standardowy: EN 1092-2 Kręciec ssawny: DN 50 Kręciec tłoczny: DN 32 Ciśnienie: PN 16 Typ sprężarki: Demontowalne Rama podstawy: EN / ISO</p> <p>Dane elektryczne: Typ silnika: 71B IE Efficiency class: NA Liczba biegów: 4 Nominalna moc silnika - P2: 0.37 kW Częstotliwość podstawowa: 50 Hz Napięcie nominalne: 3 x 220-240 D/380-415 Y V Prąd znamionowy: 1,90/1,10 A Prąd uruchomienia: 400-440 % Cos φ - współczynnik mocy: 0,77-0,67 Prędkość nominalna: 1400-1420 obr/min Efficiency: 66,0% Sprawność silnika przy pełnym obciążeniu: 66,0 % Sprawność silnika przy obciążeniu 3/4: 72,2 % Sprawność silnika przy obciążeniu 1/2: 67,6 % Rodzaj ochrony (IEC 34-5): 55 Dust/etting Klasa izolacji (IEC 85): F Lubricant type: Grease</p> <p>Inne: Minimum efficiency index, MEI h: 0.70 ErP status: EuP Wolnostojące Masa netto: 96 kg Masa: 121 kg Objętość wysywkowa: 0.382 m³</p> |



96594456 NK 32-160.1/172 50 Hz



| Opis | Wartość |
|---|---|
| Informacje ogólne: | |
| Nazwa wyrobu: | NK 32-160.1/172 A2-F-A-E-BAQE |
| Pozycja | |
| Nr katalogowy: | 96594456 |
| Numer EAN: | 5700831874881 |
| Cena: | Na życzenie |
| Techniczne: | |
| Prędkość dla danych pompy: | 1400 obr/min |
| Wydajność nominalna: | 9.8 m ³ /h |
| Nominalna wysokość podnoszenia: | 7.6 m |
| Rzeczywista średnica wirnika: | 172 mm |
| Wirnik nom.: | 160.1 mm |
| Uszczelnienie wału: | BAQE |
| Drugie uszczelnienie wału: | NONE |
| Średnica wału: | 24 mm |
| Tolerancje charakterystyki: | ISO 9906:2012 3B |
| Wykonanie pompy: | A2 |
| Materiały: | |
| Korpus pompy: | żeliwo szare EN-GJL-250 ASTM A48-40 B |
| Wirnik: | żeliwo szare EN-GJL-200 ASTM A48-30 B |
| Kod materiału: | A |
| Człoci gumowe: | EPDM |
| Kod wykonania człoci gumowych: | E |
| Instalacja: | |
| Maksymalna temperatura otoczenia: | 40 °C |
| Maksymalne ciśnienie pracy: | 16 bar |
| Komierz standardowy: | EN 1092-2 |
| Kod przyłączy rurociągów: | F |
| Kręcie ssawny: | DN 50 |
| Kręcie tłoczny: | DN 32 |
| Ciśnienie: | PN 16 |
| Typ sprężarki: | Demontowalne |
| Piętściel bieżący: | pięćściel bieżący |
| Rama podstawy: | EN / ISO |
| Ciecz: | |
| Zakres temperatury cieczy: | 0 .. 120 °C |
| Dane elektryczne: | |
| Typ silnika: | 71B |
| IE Efficiency class: | NA |
| Liczba biegunów: | 4 |
| Nominalna moc silnika - P2: | 0.37 kW |
| Charakterystyka podstawowa: | 50 Hz |
| Napięcie nominalne: | 3 x 220-240 D/380-415 Y V |
| Prąd znamionowy: | 1,90/1,10 A |
| Prąd uruchomienia: | 400-440 % |
| Cos φ - współczynnik mocy: | 0,77-0,67 |
| Prędkość nominalna: | 1400-1420 obr/min |
| Efficiency: | 66,0% |
| Sprawność silnika przy pełnym obciążeniu: | 66,0 % |
| Sprawność silnika przy obciążeniu 3/4: | 72,2 % |
| Sprawność silnika przy obciążeniu 1/2: | 67,6 % |
| Rodzaj ochrony (IEC 34-5): | 55 Dust/etting |
| Klasa izolacji (IEC 85): | F |
| Zabezpieczenie silnika: | Brak |
| Nr silnika: | 87100381 |





Nazwa firmy:

Autor:

Telefon:

Dane:

| Opis | Wartość |
|------|---------|
|------|---------|

| | |
|-----------------|--------|
| Lubricant type: | Grease |
|-----------------|--------|

Inne:

| | |
|----------------------------------|------|
| Minimum efficiency index, MEI h: | 0.70 |
|----------------------------------|------|

| | |
|-------------|------------------|
| ErP status: | EuP Wolnostojące |
|-------------|------------------|

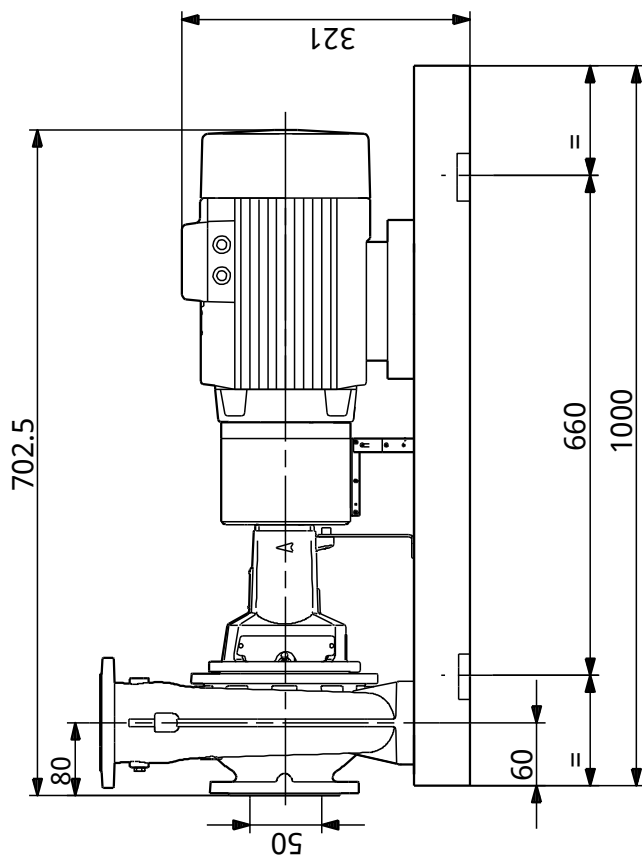
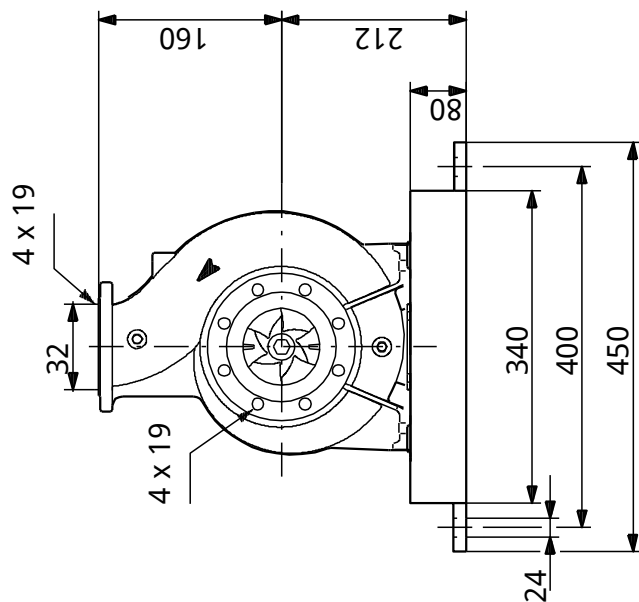
| | |
|-------------|-------|
| Masa netto: | 96 kg |
|-------------|-------|

| | |
|-------|--------|
| Masa: | 121 kg |
|-------|--------|

| | |
|--------------------|----------------------|
| Objętość wysykowa: | 0.382 m ³ |
|--------------------|----------------------|

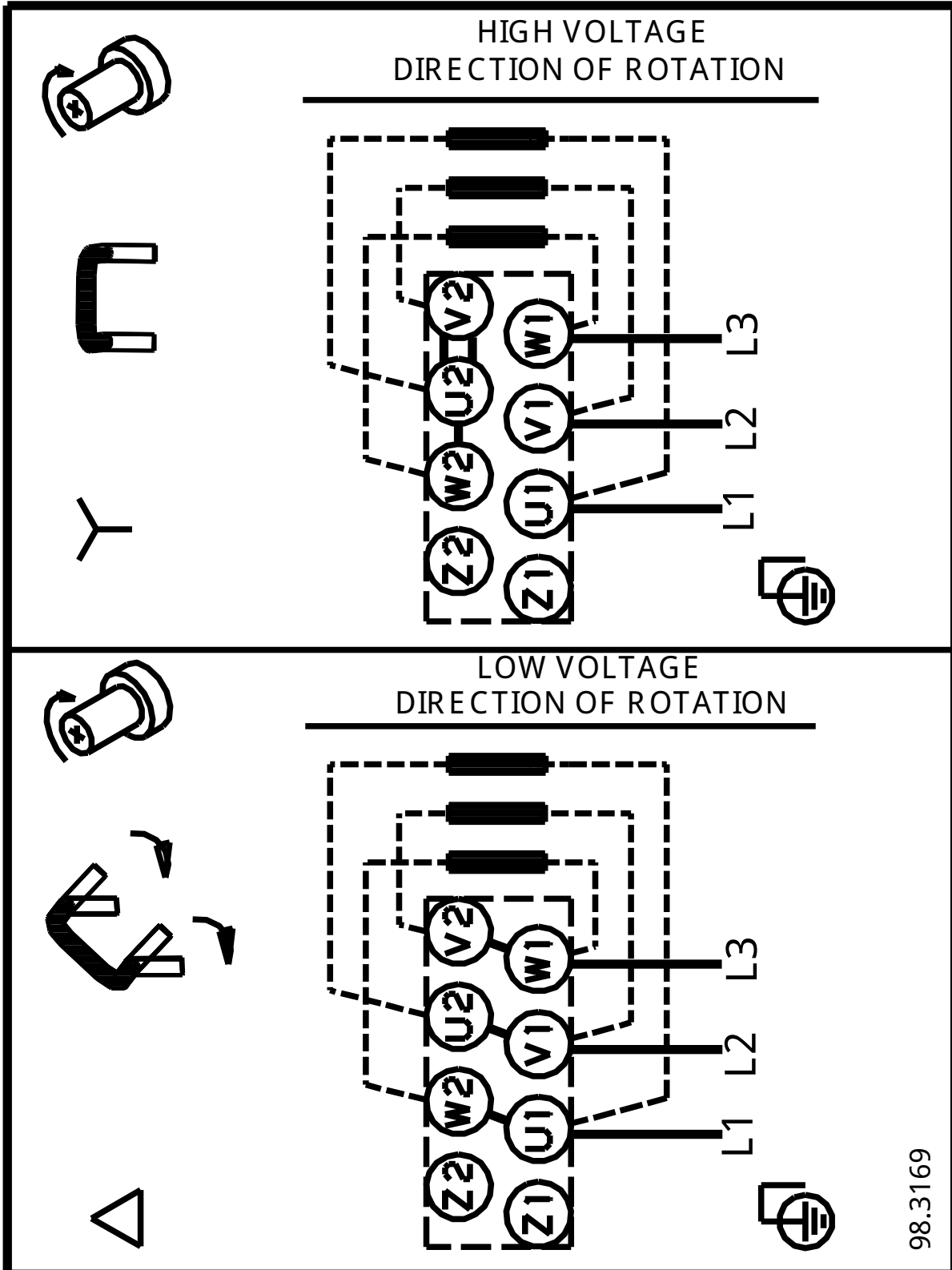


96594456 NK 32-160.1/172 50 Hz



Uwaga! Wszystkie wymiary podane są w [mm] jeżeli nie zaznaczono inaczej.
 Otwiadczenie: Rysunki uproszczone nie pokazują wszystkich szczegółów.

96594456 NK 32-160.1/172 50 Hz



98.3169

Uwaga! Wszystkie wymiary s[ł]w [mm] jeżeli nie zostaj podane inne jednostki.