




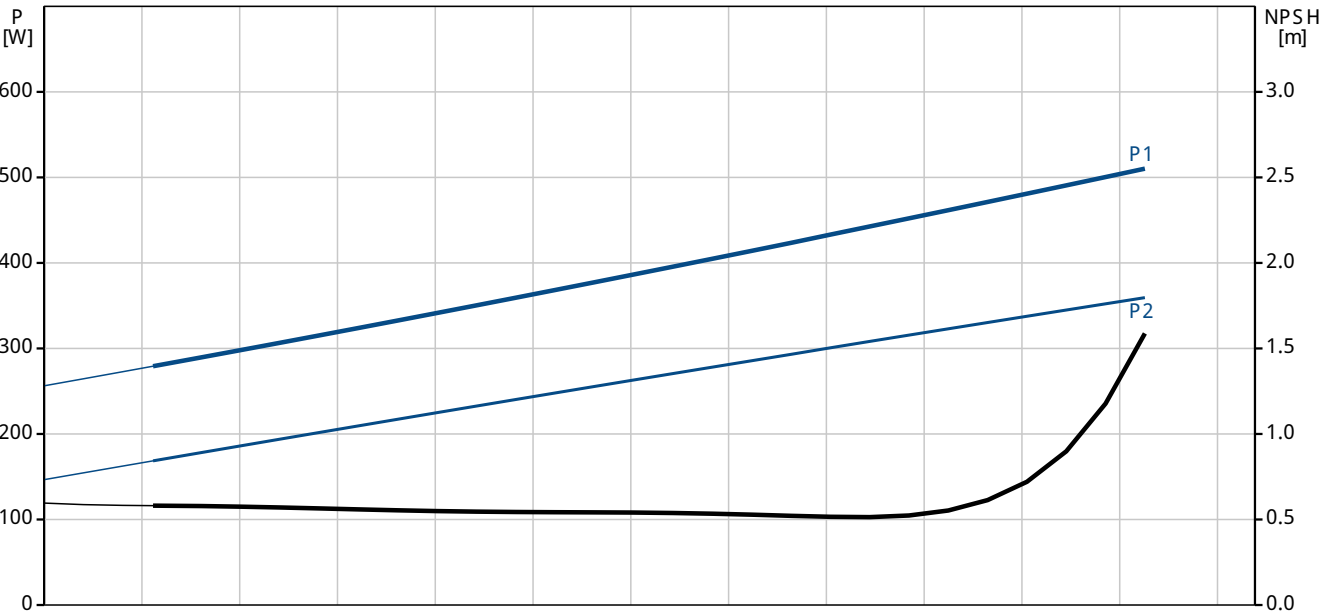
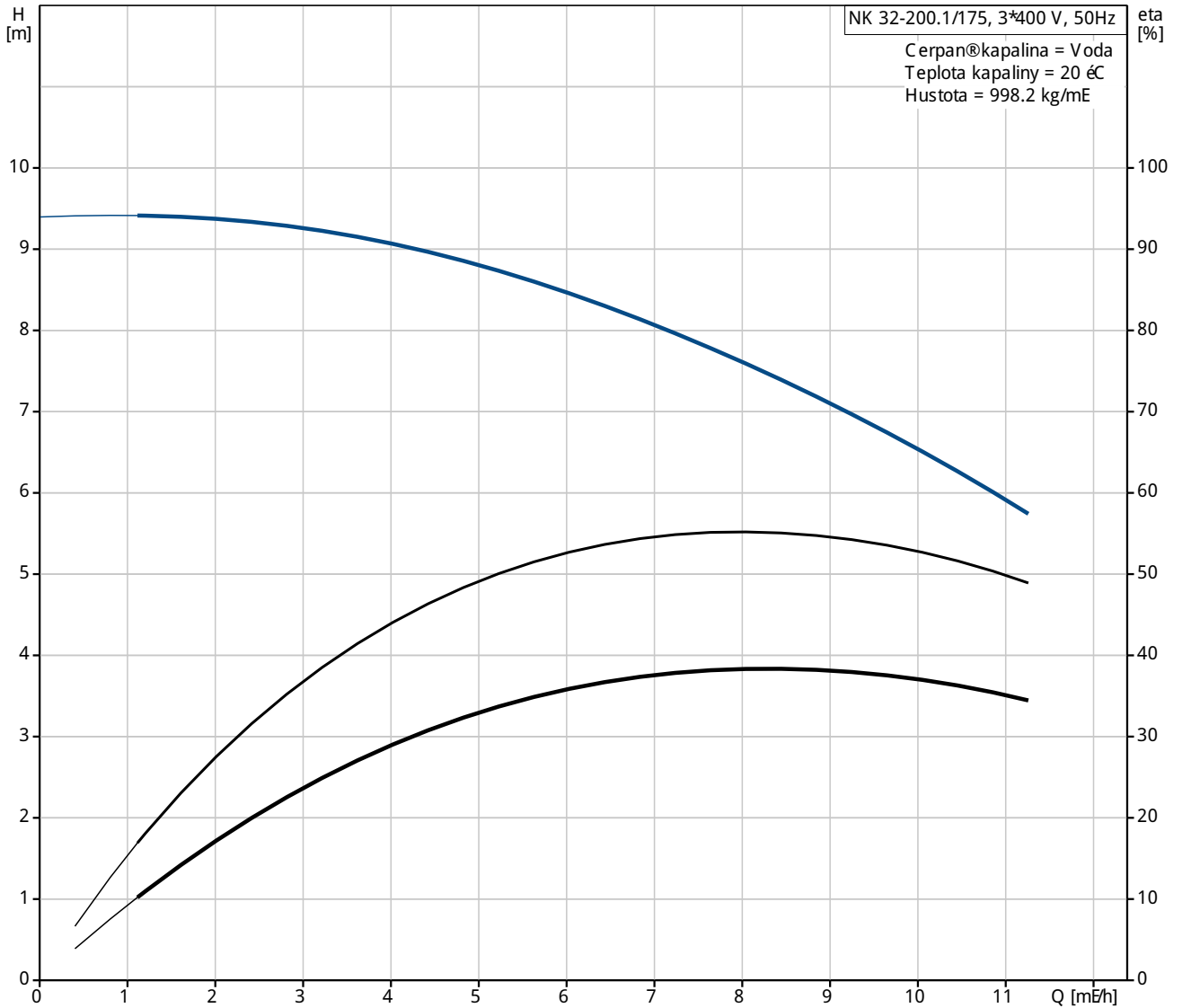
Pozice	Počet	Popis
	1	<p>NK 32-200.1/175 A2-F-A-E-BAQE</p>  <p>Výrobní T.: 96594488</p> <p>Nesamomasáč jednodupkový odstředivý Terpadlo dle EN 1092-2.</p> <p>Cerpadlo je navrženo pro Terpení pdkuch, Tistuch nebo mřma zneTiptanuch kapalin, kterř neobsahujř vydřrajčř ani vlčknitř slotky.</p> <p>Cerpadlo a 3-fřzovřAC motor jsou montovřny jako samostatnř jednotky na společnř zčkladovř desce a spojeny spojkou.</p> <p>Obatnř kolo je vyvřteno hydraulicky a dynamicky.</p> <p>Charakteristickř prvky Terpadla:</p> <ul style="list-style-type: none"> - rozmřry přřrub dle EN 1092-2, - spirčnř taleso Terpadla Litina - hřdel z korozivzdornř oceli, obaťnř kolo z Litina a bronzovř tasnicř kruhy - nevyvřtenčmechanickčhřdelovřucpřvka dle EN 12756. <p>Kapalina: Rozsah teploty kapaliny: 0 .. 120 ěC</p> <p>Techn.:</p> <p>řdaje Terpadla pro danř otčřky: 1400 ot/min J men. přřtok: 8.7 mřh J men. dopravnř vřpka: 6.8 m SkuteTnřprřmar obať. kola: 175 mm J menovitřprřmar obať. kola: 200.1 mm Ucpřvka: BAQE Sekundřnř ucpřvka: NONE ToleranTnř přřmo křvky: ISO9906:2012 3B</p> <p>Materiřy:</p> <p>Taleso Terpadla: Litina EN-GJ L-250 ASTM A48-40 B</p> <p>Obaťnř kolo: Litina EN-GJ L-200 ASTM A48-30 B</p> <p>Přřt: EPDM</p> <p>Instalace:</p> <p>Max. teplota okolř: 40 ěC Max. provoznř tlak: 16 bar Standardnř přřruba: EN 1092-2 Sacř hrdlo: DN 50</p>



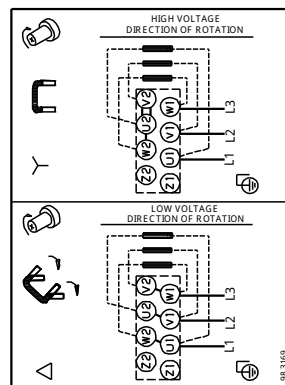
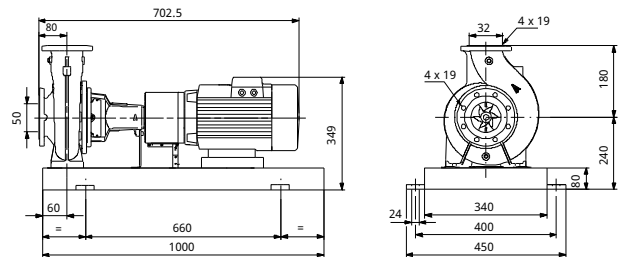
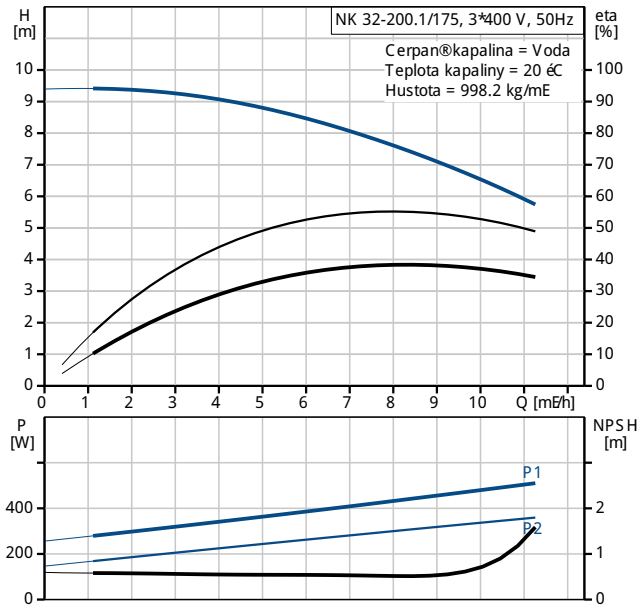
Pozice	Počet	Popis
		<p>Vnitřní hrdlo: DN 32 PN pro potrubní spojkou: PN 16 Typ spojky: DistanT. Základová norma: EN / ISO</p> <p>Elektrické údaje: Typ motoru: 71B Třída účinnosti IE: NA Počet pólů: 4 Jmenovitý výkon - P2: 0.37 kW Frekvence el. síť: 50 Hz Jmenovitý napětí: 3 x 220-240 D/380-415 Y V Jmenovitý proud: 1,90/1,10 A Rozbáňovací proud: 400-440 % Cos phi - účinnost: 0,77-0,67 Jmenovitá otáčky: 1400-1420 ot/min Účinnost: 66,0% Účinnost motoru při plném zatížení: 66,0 % Účinnost motoru při 3/4 zatížení: 72,2 % Účinnost motoru při 1/2 zatížení: 67,6 % Krytí (IEC 34-5): 55 Dust/etting Třída izolace (IEC 85): F Typ maziva: Grease</p> <p>jiné: Min. index účinnosti, MEI h: 0.70 ErP status: Produkt vyhovující EuP Čistá hmotnost: 104 kg Hrubá hmotnost: 129 kg Převrácený objem: 0.382 mE</p>



96594488 NK 32-200.1/175 50 Hz



Popis	Hodnota
Všeobecné informace:	
Název výrobku:	NK 32-200.1/175 A2-F-A-E-BAQE
Pozice	
Číslo výrobku:	96594488
EAN kód:	5700831875529
Cena:	Na vyžádání
Techn.	
Řada Terpadla pro daný otáčky:	1400 ot/min
Jmen. průtok:	8.7 m ³ /h
Jmen. dopravní výška:	6.8 m
Skutečný průměr oba. kola:	175 mm
Jmenovitý průměr oba. kola:	200.1 mm
Ucpávka:	BAQE
Sekundární ucpávka:	NONE
Průměr hřídele:	24 mm
Toleranční přesmo křivky:	ISO 9906:2012 3B
Verze Terpadla:	A2
Materiál:	
Těleso Terpadla:	Litina EN-GJ L-250 ASTM A48-40 B
Oběžné kolo:	Litina EN-GJ L-200 ASTM A48-30 B
Kód mater. provedení:	A
Přít:	EPDM
Kód pro přítový součástí:	E
Instalace:	
Max. teplota okolí:	40 °C
Max. provozní tlak:	16 bar
Standardní příruba:	EN 1092-2
Kód pro připojení:	F
Sací hrdlo:	DN 50
Výletné hrdlo:	DN 32
PN pro potrubní připojku:	PN 16
Typ spojky:	DistanT.
Tasnicí kruh(y):	Tasnicí kruh(y)
Základová deska:	EN / ISO
Kapalina:	
Rozsah teploty kapaliny:	0 .. 120 °C
Elektrické údaje:	
Typ motoru:	71B
Úroveň účinnosti IE:	NA
Počet pólů	4
Jmenovitý výkon - P2:	0.37 kW
Frekvence el. síta:	50 Hz
Jmenovitý napětí:	3 x 220-240 D/380-415 Y V
Jmenovitý proud:	1,90/1,10 A
Rozbáňový proud:	400-440 %
Cos phi - Účinnost:	0,77-0,67
Jmenovitý otáčky:	1400-1420 ot/min
Účinnost:	66,0%
Účinnost motoru při plném zatížení:	66,0 %
Účinnost motoru při 3/4 zatížení:	72,2 %
Účinnost motoru při 1/2 zatížení:	67,6 %
Krytí (IEC 34-5):	55 Dust/etting
Úroveň izolace (IEC 85):	F
Motorová ochrana:	σdnw
Výř. T. motoru:	87100381
Typ maziva:	Grease



GRUNDFOS



Název společnosti:

Vypracováno kum:

Telefon:

Datum:

Popis

Hodnota

Jiný:

Min. index β_{Tin.}, MEI_h: 0.70

ErP status: Produkt vyhovující EUP

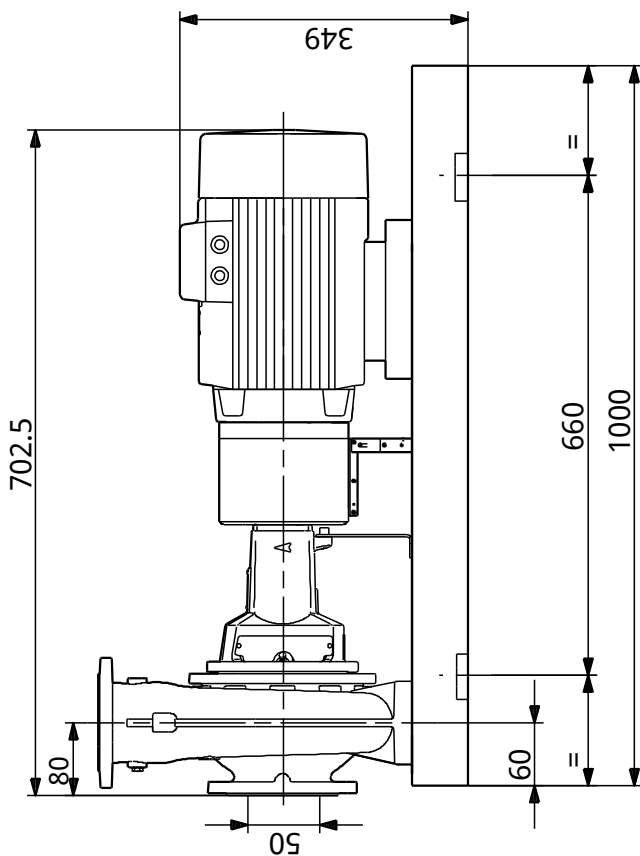
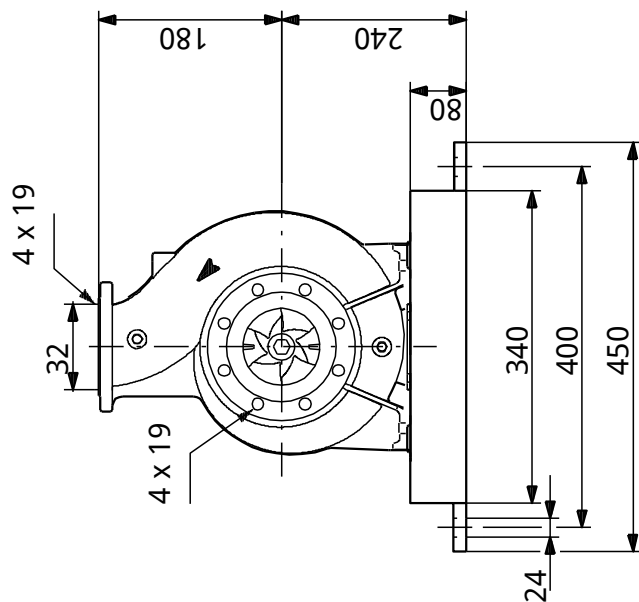
Čistá hmotnost: 104 kg

Hrubá hmotnost: 129 kg

Průpravný objem: 0.382 mE

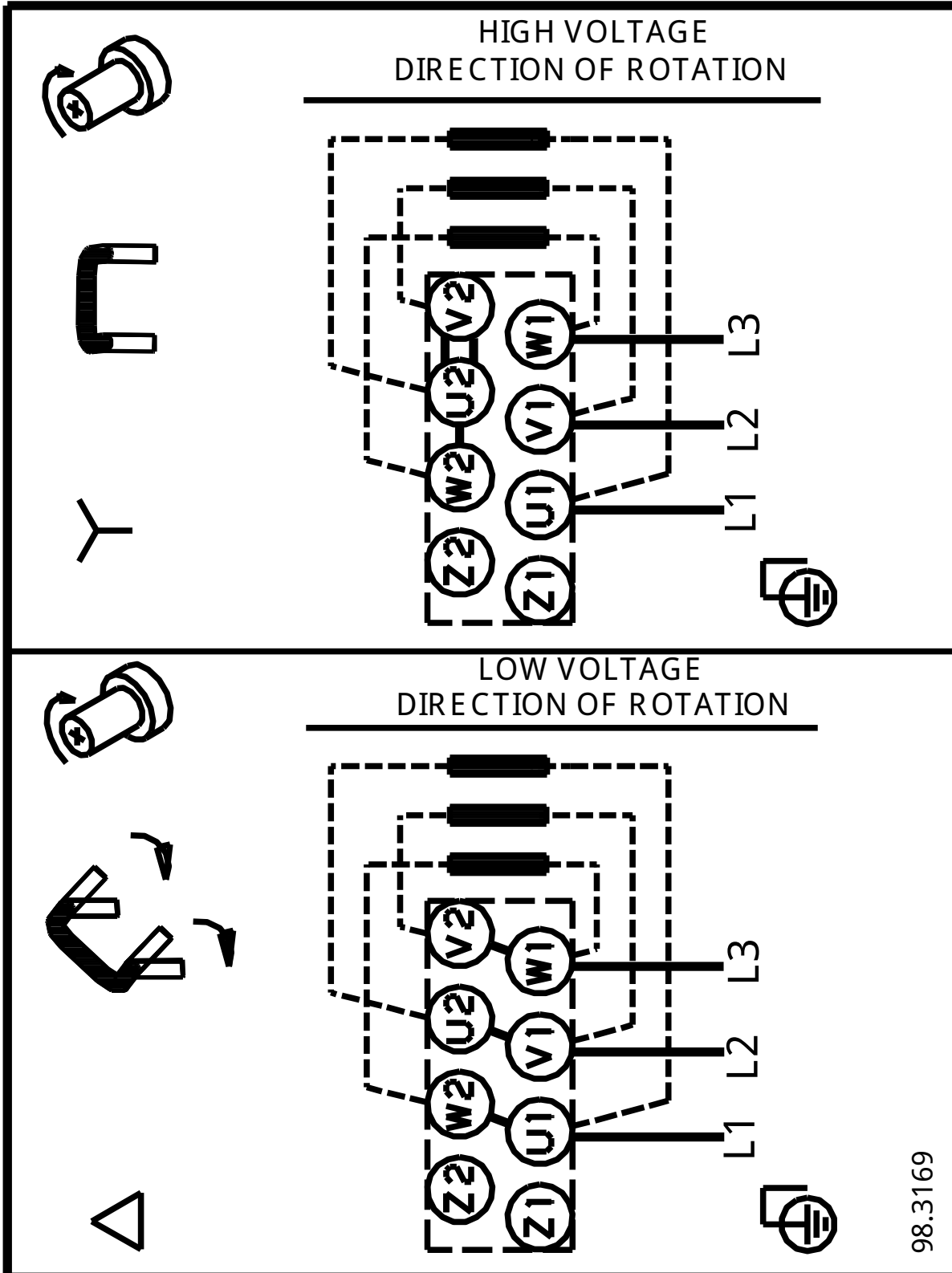


96594488 NK 32-200.1/175 50 Hz



Poznámka! Všechny jednotky musí být v [mm] jestliže není uvedeno jinak.
Poznámka: tento zjednodušený rozměrový náčrt nezobrazuje všechny detaily.

96594488 NK 32-200.1/175 50 Hz



98.3169

Upozornění! V pechny jednotky jsou v [mm], pokud není uvedeno jinak!