




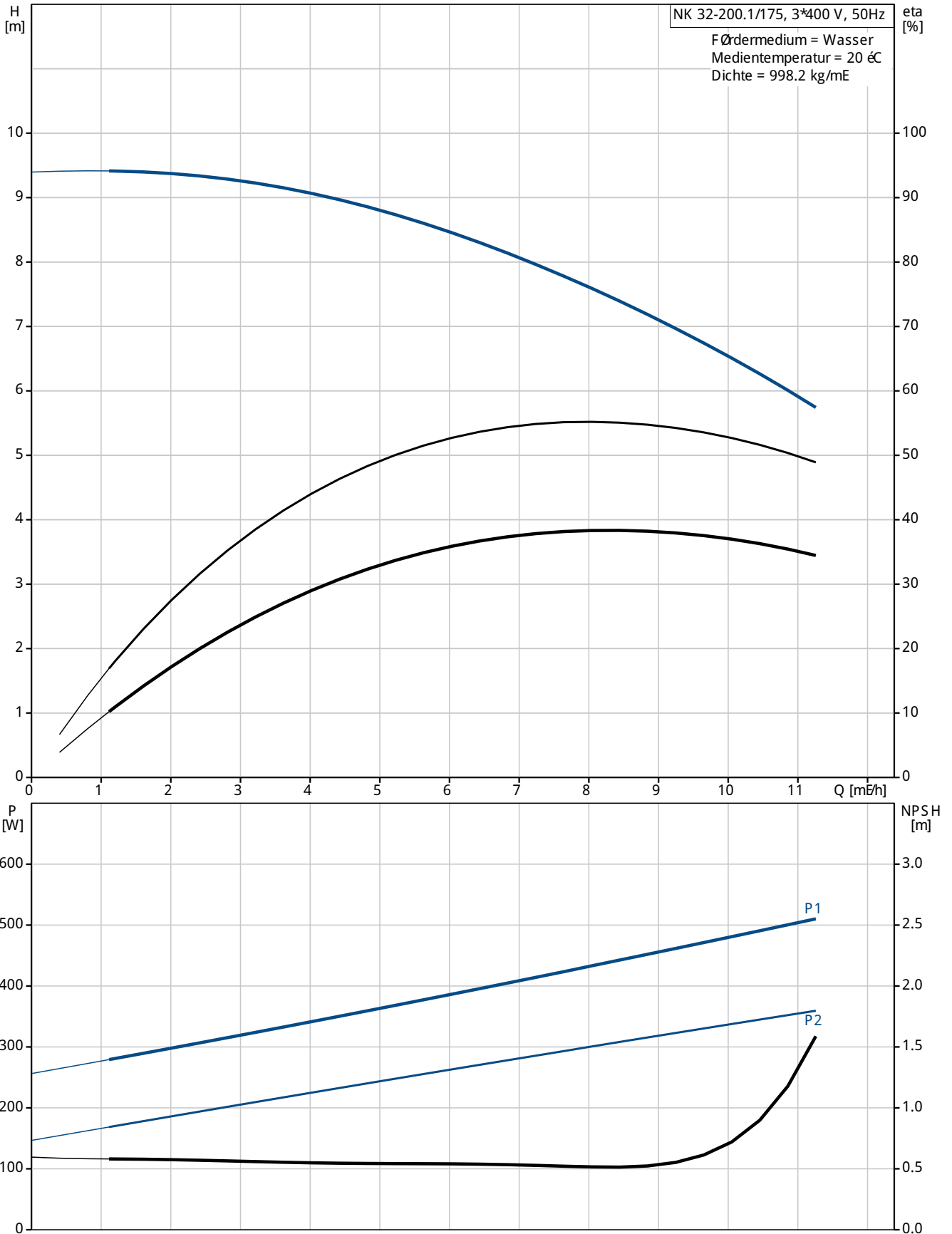
Position	Anz.	Beschreibung																
	1	<p>NK 32-200.1/175 A2-F-A-E-BAQE</p>  <p>Produktnr.: <a href="#">96594488</a></p> <p>Normalsaugende, einstufige Kreiselpumpe mit Spiralgehäuse, mit axialem Saugstutzen, radialem Druckstutzen und waagerechter Welle.</p> <p>Technische Daten:</p> <table> <tr> <td>Pumpendrehzahl:</td> <td>1400 1/min</td> </tr> <tr> <td>Nennvolumenstrom:</td> <td>8.7 m<sup>3</sup>/h</td> </tr> <tr> <td>Nennförderhöhe:</td> <td>6.8 m</td> </tr> <tr> <td>Tatsächlicher Laufraddurchmesser:</td> <td>175 mm</td> </tr> <tr> <td>Laufradnennndurchmesser:</td> <td>200.1 mm</td> </tr> <tr> <td>Wellenabdichtung:</td> <td>BAQE</td> </tr> <tr> <td>Sekundärwellendichtung:</td> <td>NONE</td> </tr> <tr> <td>Kennlinientoleranz:</td> <td>ISO 9906:2012 3B</td> </tr> </table> <p>Fördermedium: Medientemperaturbereich: 0 .. 120 °C</p> <p>Bei den Saug- und Druckstutzen handelt es sich um die Flansche PN 10 bzw. PN 16 gemäß EN 1092 2. Die Hauptabmessungen sowie die Bemessungsleistung entsprechen der EN 733 (Wassernorm), oder als NKG der EN 22858 (Chemienorm). Pumpen mit Flanschmaßen bis DN150 sind unabhängig von der Flanschausführung für einen maximalen Betriebsdruck von 16 bar geeignet. Die Pumpe ist über eine Kupplung mit einem vollständig geschlossenen, luftgekühlten Motor mit Hauptabmessungen gemäß IEC und DIN in der Bauform B3 (IM 1001) verbunden. Die Maße der Gleitringdichtung entsprechen der EN 12756. Alle Pumpen sind gemäß ISO 1940 Klasse 6.3 dynamisch ausgewuchtet. Die Laufräder sind hydraulisch entlastet. Die Pumpe und der Motor sind auf einem gemeinsamen Stahlgrundrahmen gemäß EN 23661 montiert. Alle Standardpumpen und Ergänzungsgrößen verfügen über Standardgrundrahmen. Ergänzungspumpen ab 150-315 verfügen über geschweißte Grundrahmen. Die Prozessbauweise erlaubt, dass der Motor, die Kupplung, der Lagerträger und das Laufrad</p>	Pumpendrehzahl:	1400 1/min	Nennvolumenstrom:	8.7 m <sup>3</sup> /h	Nennförderhöhe:	6.8 m	Tatsächlicher Laufraddurchmesser:	175 mm	Laufradnennndurchmesser:	200.1 mm	Wellenabdichtung:	BAQE	Sekundärwellendichtung:	NONE	Kennlinientoleranz:	ISO 9906:2012 3B
Pumpendrehzahl:	1400 1/min																	
Nennvolumenstrom:	8.7 m <sup>3</sup> /h																	
Nennförderhöhe:	6.8 m																	
Tatsächlicher Laufraddurchmesser:	175 mm																	
Laufradnennndurchmesser:	200.1 mm																	
Wellenabdichtung:	BAQE																	
Sekundärwellendichtung:	NONE																	
Kennlinientoleranz:	ISO 9906:2012 3B																	



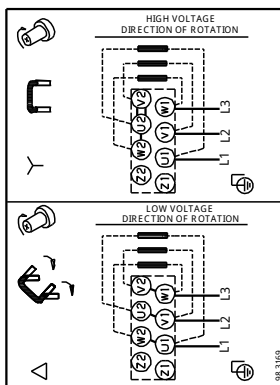
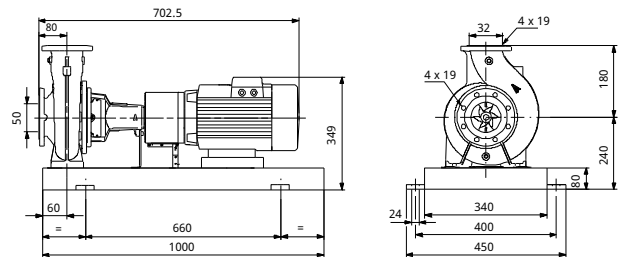
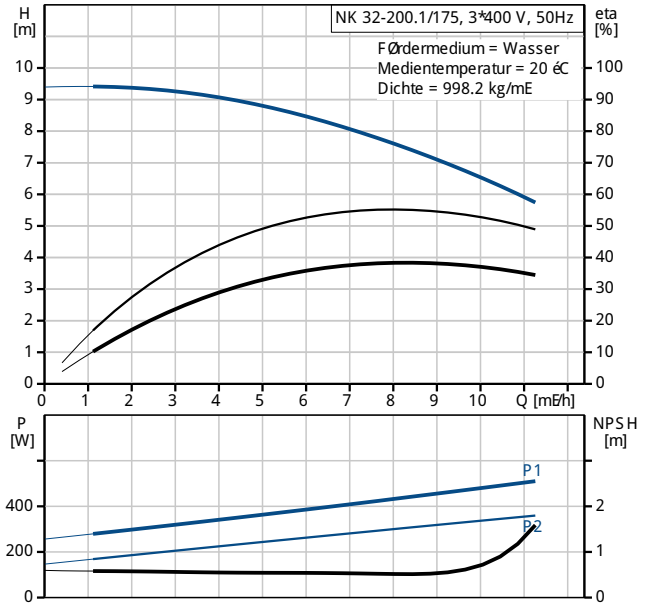
Position	Anz.	Beschreibung
		ausgebaut und demontiert werden können, ohne das Pumpengehäuse oder die Rohre ebenfalls demontieren zu müssen. Elektrische Daten: Bauart des Motors: 71B IE-Wirkungsgradklasse: NA Anzahl der Pole: 4 Motorbemessungsleistung P2: 0.37 kW Netzfrequenz: 50 Hz Nennspannung: 3 x 220-240 D/380-415 Y V Nennstrom: 1,90/1,10 A Anlaufstrom: 400-440 % Leistungsfaktor Cos phi: 0,77-0,67 Nenn-Drehzahl: 1400-1420 1/min Wirkungsgrad: 66,0% Motorwirkungsgrad bei Vollast: 66,0 % Motorwirkungsgrad bei 3/4-Last: 72,2 % Motorwirkungsgrad bei halber Last: 67,6 % Schutzart (IE C 34-5): 55 Dust/etting Isolationsklasse (IE C 85): F Lubricant type: Grease  Installation: Maximale Umgebungstemperatur: 40 °C Max. Betriebsdruck: 16 bar Anschluss: EN 1092-2 Anschluss Saugstutzen: DN 50 Anschluss Druckstutzen: DN 32 Nenndruck (bar): PN 16 Art der Kupplung: Ausbaukupplung Grundrahmen: EN / ISO  Werkstoffe: Pumpengehäuse: Grauguss EN-GJ L-250 ASTM A48-40 B Laufrad: Grauguss EN-GJ L-200 ASTM A48-30 B O-Ring: EPDM  Sonstiges: Mindesteffizienzindex, MEI h: 0.70 ErP status: EuP extern/integriert Nettogewicht: 104 kg Bruttogewicht: 129 kg Versandvolumen: 0.382 mE



96594488 NK 32-200.1/175 50 Hz



Beschreibung	Daten
<b>Allgemeine Informationen:</b>	
Produktbezeichnung:	NK 32-200.1/175 A2-F-A-E-BAQE
<b>Position</b>	
Produktnummer:	96594488
EAN Nummer:	5700831875529
Preis:	auf Anfr.
<b>Technische Daten:</b>	
Pumpendrehzahl:	1400 1/min
Nennvolumenstrom:	8.7 mE/h
Nennförderhöhe:	6.8 m
Tatsächlicher Laufraddurchmesser:	175 mm
Laufradnenn Durchmesser:	200.1 mm
Wellenabdichtung:	BAQE
Sekundärwellendichtung:	NONE
Wellendurchmesser:	24 mm
Kennlinientoleranz:	ISO 9906:2012 3B
Pumpenausführung:	A2
<b>Werkstoffe:</b>	
Pumpengehäuse:	Grauguß EN-GJ L-250 ASTM A48-40 B
Laufrad:	Grauguss EN-GJ L-200 ASTM A48-30 B
<b>Typenschlüssel für Material:</b>	
O-Ring:	EPDM
Elastomere:	E
<b>Installation:</b>	
Maximale Umgebungstemperatur:	40 °C
Max. Betriebsdruck:	16 bar
Anschluss:	EN 1092-2
Code für Rohranschluss:	F
Anschluss Saugstutzen:	DN 50
Anschluss Druckstutzen:	DN 32
Nenndruck (bar):	PN 16
Art der Kupplung:	Ausbaukupplung
Spaltring(e):	Spaltringe
Grundrahmen:	EN / ISO
<b>Fördermedium:</b>	
Medientemperaturbereich:	0 .. 120 °C
<b>Elektrische Daten:</b>	
Bauart des Motors:	71B
IE-Wirkungsgradklasse:	NA
Anzahl der Pole:	4
Motorbemessungsleistung P2:	0.37 kW
Netzfrequenz:	50 Hz
Nennspannung:	3 x 220-240 D/380-415 Y V
Nennstrom:	1,90/1,10 A
Anlaufstrom:	400-440 %
Leistungsfaktor Cos phi:	0,77-0,67
Nenn-Drehzahl:	1400-1420 1/min
Wirkungsgrad:	66,0%
Motorwirkungsgrad bei Vollast:	66,0 %
Motorwirkungsgrad bei 3/4-Last:	72,2 %
Motorwirkungsgrad bei halber Last:	67,6 %
Schutzart (IEC 34-5):	55 Dust/etting
Isolationsklasse (IEC 85):	F
Motorschutz:	keine
Motor - Produktnummer:	87100381
Lubricant type:	Grease





Name des Unternehmens:

Angelegt von:

Telefon:

Datum:

Beschreibung	Daten
--------------	-------

Sonstiges:

Mindesteffizienzindex, MEI h:	0.70
-------------------------------	------

ErP status:	EuP extern/integriert
-------------	-----------------------

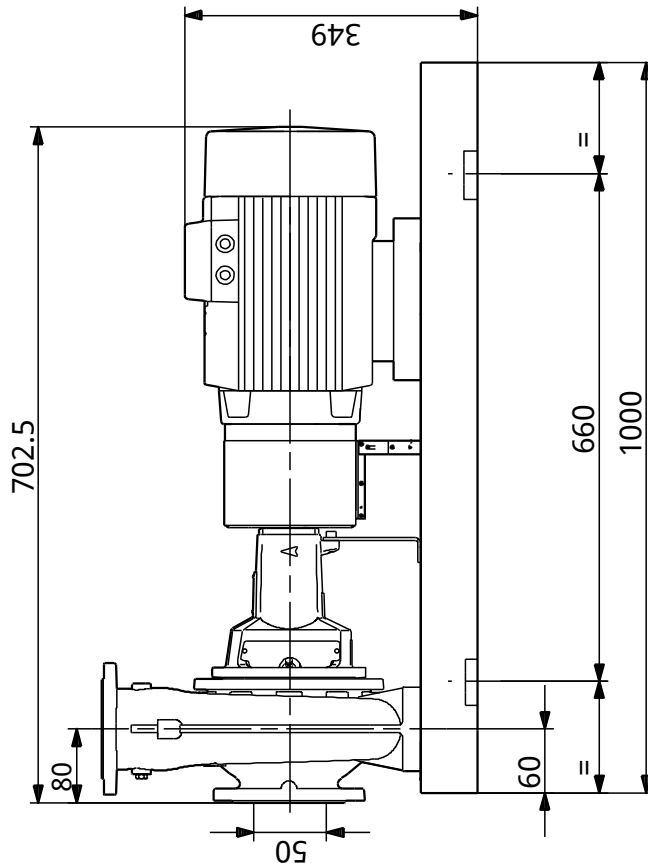
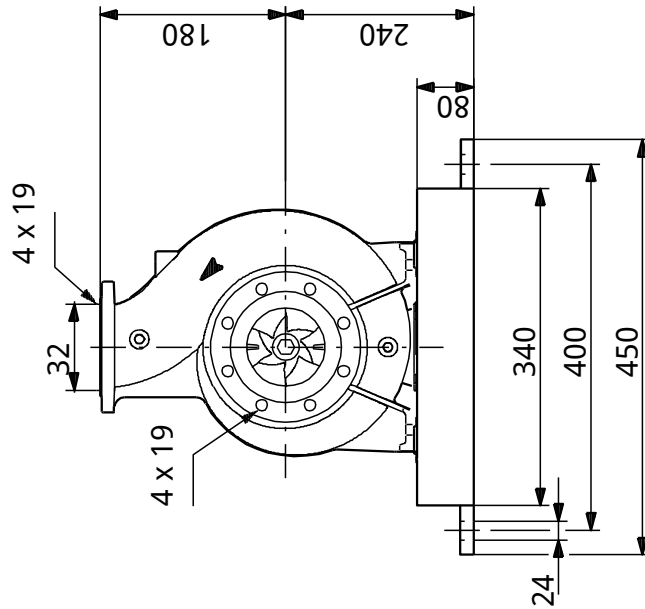
Nettogewicht:	104 kg
---------------	--------

Bruttogewicht:	129 kg
----------------	--------

Versandvolumen:	0.382 mE
-----------------	----------

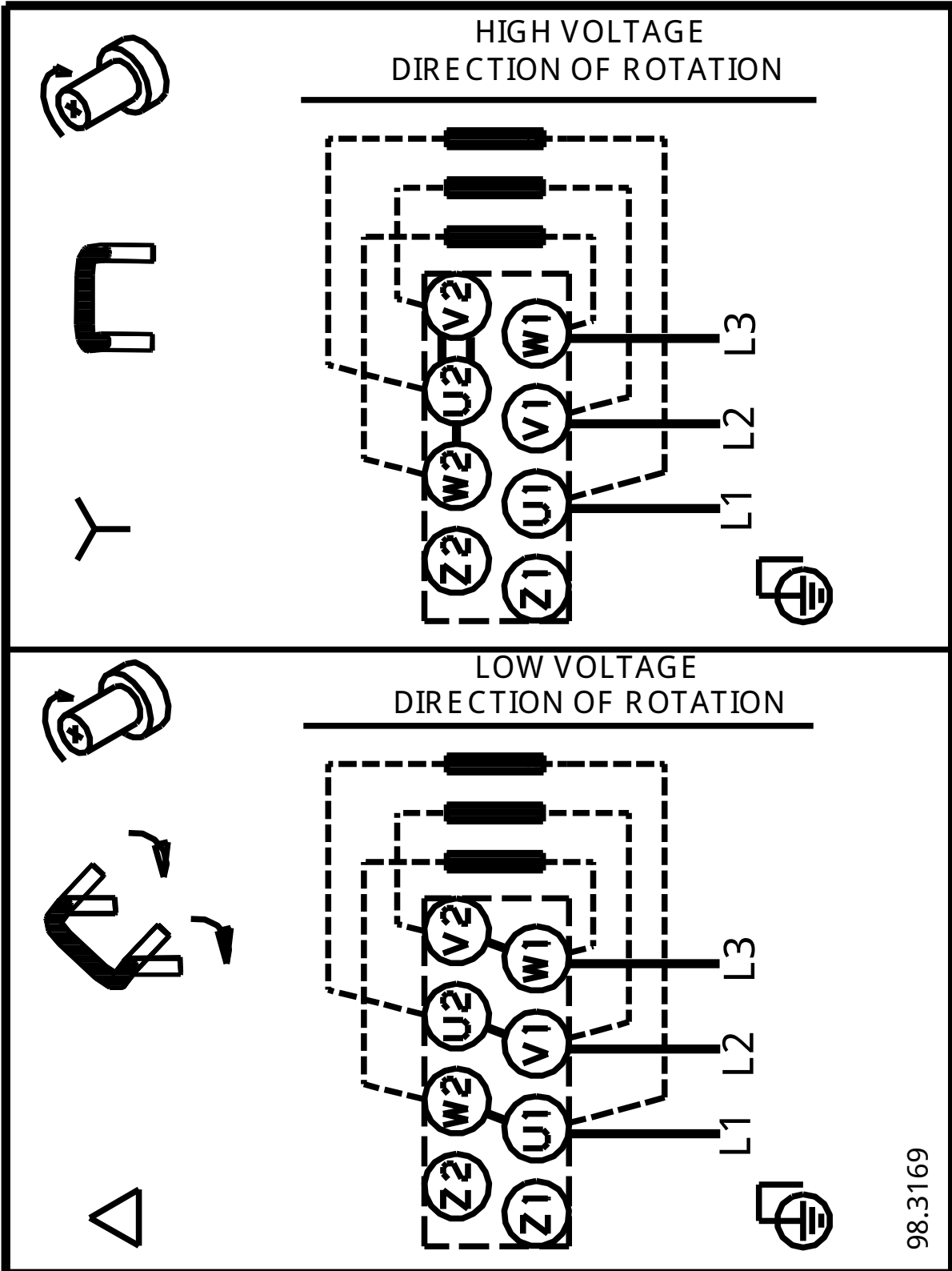


96594488 NK 32-200.1/175 50 Hz



Achtung! Soweit nicht anders angegeben, handelt es sich um Millimeterangaben (mm). Die vereinfachte Maßzeichnung zeigt nicht alle Einzelheiten.

96594488 NK 32-200.1/175 50 Hz



98.3169

Hinweis: Alle Einheiten in [mm] soweit nicht anders bezeichnet.