




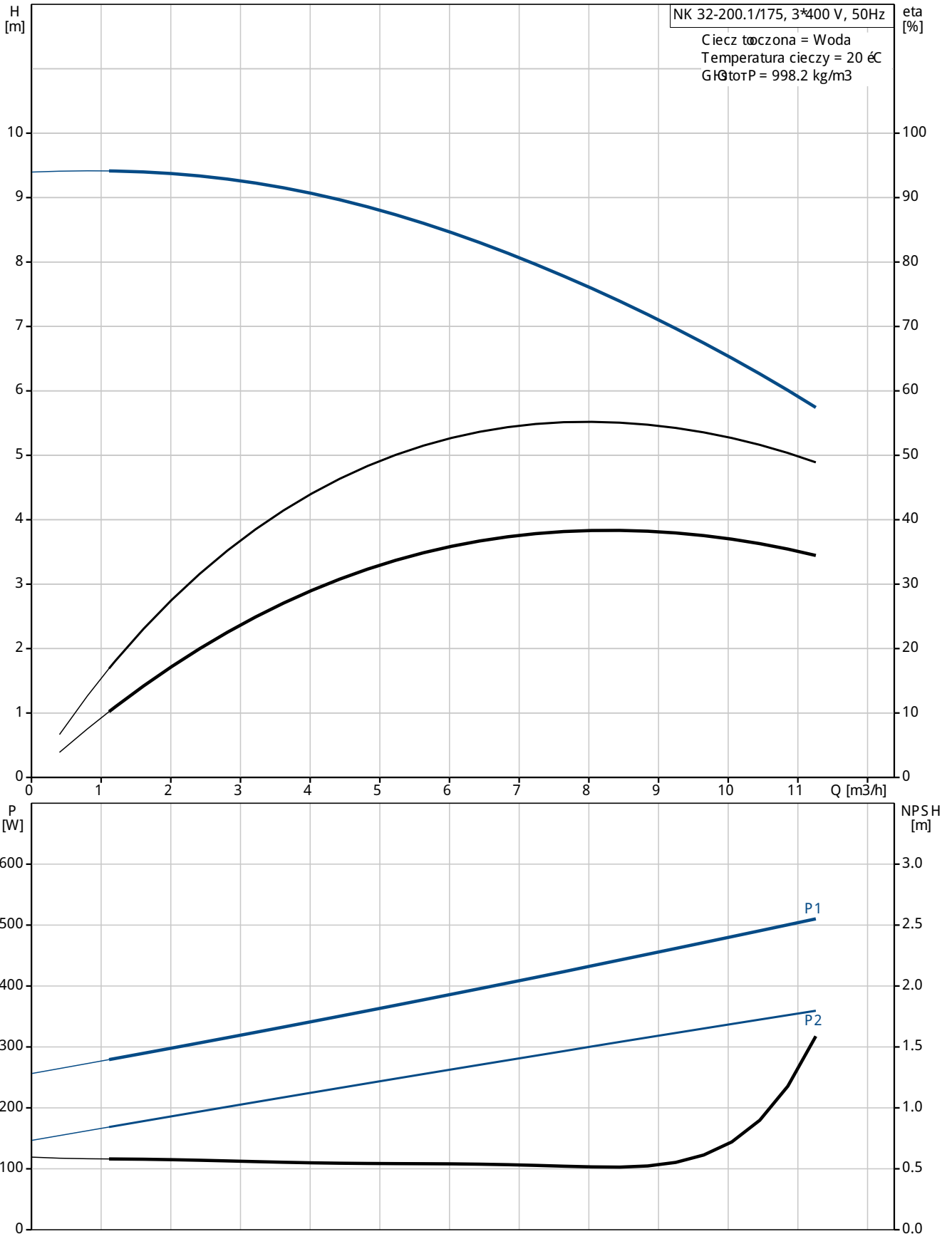
Pozycja	Ilość	Opis
	1	<p>NK 32-200.1/175 A2-F-A-E-BAQE</p>  <p>Nr katalogowy: 96594488</p> <p>NK 32-200.1/175 A2-F-A-E-BAQE</p> <p>Normalnie ssąca, jednostopniowa pompa odrodkowa wg EN 1092-2.</p> <p>Przeznaczona do tłoczenia rzadkich, czystych lub lekko zanieczyszczonych cieczy bez cząstek stałych i długowłóknistych.</p> <p>Pompa i 3-fazowy silnik AC są zamontowane jako oddzielne jednostki na wspólnej płycie</p> <p>Wirnik jest hydraulicznie oddzielony i dynamicznie wyważony.</p> <p>Charakterystyka pompy</p> <ul style="list-style-type: none"> - wymiary kołnierzy zgodne z EN 1092-2 - korpus pompy z żeliwo szare - wał ze stali nierdzewnej, wirnik z żeliwo szare <p>i pierścienie biegunowe z brązu</p> <ul style="list-style-type: none"> - niewyważone mechaniczne uszczelnienie wału zgodne z EN 12756 <p>Ciecz:</p> <p>Zakres temperatury cieczy: 0 .. 120 °C</p> <p>Techniczne:</p> <p>Prędkość dla danych pompy: 1400 obr/min</p> <p>Wydajność nominalna: 8.7 m³/h</p> <p>Nominalna wysokość podnoszenia: 6.8 m</p> <p>Rzeczywista średnica wirnika: 175 mm</p> <p>Wirnik nom.: 200.1 mm</p> <p>Uszczelnienie wału: BAQE</p> <p>Drugie uszczelnienie wału: NONE</p> <p>Tolerancje charakterystyki: ISO 9906:2012 3B</p> <p>Materiały:</p> <p>Korpus pompy: żeliwo szare EN-GJ L-250 ASTM A48-40 B</p> <p>Wirnik: żeliwo szare EN-GJ L-200 ASTM A48-30 B</p> <p>Człoci gumowe: EPDM</p> <p>Instalacja:</p>



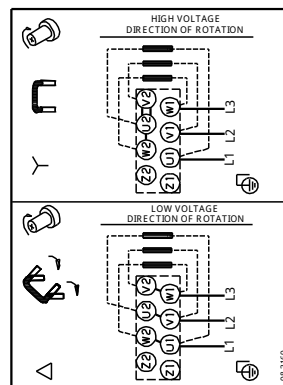
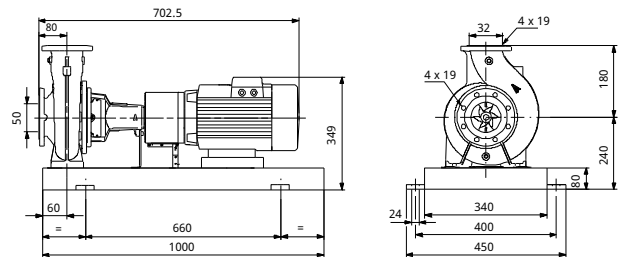
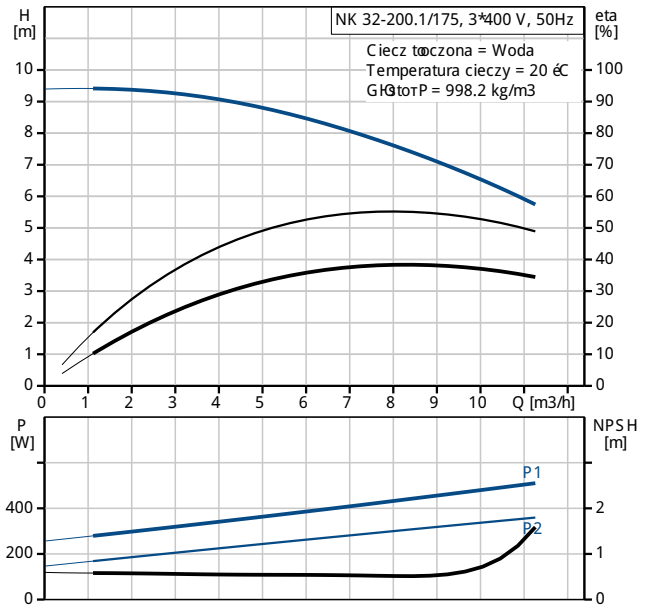
Pozycja	Ilość	Opis
		<p>Maksymalna temperatura otoczenia: 40 °C Maksymalne ciśnienie pracy: 16 bar Kołnier standardowy: EN 1092-2 Kręciec ssawny: DN 50 Kręciec tłoczny: DN 32 Ciśnienie: PN 16 Typ sprężarki: Demontowalne Rama podstawy: EN / ISO</p> <p>Dane elektryczne: Typ silnika: 71B IE Efficiency class: NA Liczba biegunów: 4 Nominalna moc silnika - P2: 0.37 kW Częstotliwość podstawowa: 50 Hz Napięcie nominalne: 3 x 220-240 D/380-415 Y V Prąd znamionowy: 1,90/1,10 A Prąd uruchomienia: 400-440 % Cos φ - współczynnik mocy: 0,77-0,67 Prędkość nominalna: 1400-1420 obr/min Efficiency: 66,0% Sprawność silnika przy pełnym obciążeniu: 66,0 % Sprawność silnika przy obciążeniu 3/4: 72,2 % Sprawność silnika przy obciążeniu 1/2: 67,6 % Rodzaj ochrony (IEC 34-5): 55 Dust/etting Klasa izolacji (IEC 85): F Lubricant type: Grease</p> <p>Inne: Minimum efficiency index, MEI h: 0.70 ErP status: EuP Wolnostojące Masa netto: 104 kg Masa: 129 kg Objętość wysywkowa: 0.382 m³</p>



96594488 NK 32-200.1/175 50 Hz



Opis	Wartość
Informacje ogólne:	
Nazwa wyrobu:	NK 32-200.1/175 A2-F-A-E-BAQE
Pozycja	
Nr katalogowy:	96594488
Numer EAN:	5700831875529
Cena:	Na życzenie
Techniczne:	
Prędkość dla danych pompy:	1400 obr/min
Wydajność nominalna:	8.7 m ³ /h
Nominalna wysokość podnoszenia:	6.8 m
Rzeczywista średnica wirnika:	175 mm
Wirnik nom.:	200.1 mm
Uszczelnienie wału:	BAQE
Drugie uszczelnienie wału:	NONE
Średnica wału:	24 mm
Tolerancje charakterystyki:	ISO9906:2012 3B
Wykonanie pompy:	A2
Materiały:	
Korpus pompy:	żeliwo szare EN-GJL-250 ASTM A48-40 B
Wirnik:	żeliwo szare EN-GJL-200 ASTM A48-30 B
Kod materiału:	A
Człoci gumowe:	EPDM
Kod wykonania człoci gumowych:	E
Instalacja:	
Maksymalna temperatura otoczenia:	40 °C
Maksymalne ciśnienie pracy:	16 bar
Końierz standardowy:	EN 1092-2
Kod przyłączy rurociągów:	F
Kręcie ssawny:	DN 50
Kręcie tłoczny:	DN 32
Ciśnienie:	PN 16
Typ sprężarki:	Demontowalne
Piętściel bieżący:	pięćściel bieżący
Rama podstawy:	EN / ISO
Ciecz:	
Zakres temperatury cieczy:	0 .. 120 °C
Dane elektryczne:	
Typ silnika:	71B
IE Efficiency class:	NA
Liczba biegunów:	4
Nominalna moc silnika - P2:	0.37 kW
Charakterystyka podstawowa:	50 Hz
Napięcie nominalne:	3 x 220-240 D/380-415 Y V
Prąd znamionowy:	1,90/1,10 A
Prąd uruchomienia:	400-440 %
Cos φ - współczynnik mocy:	0,77-0,67
Prędkość nominalna:	1400-1420 obr/min
Efficiency:	66,0%
Sprawność silnika przy pełnym obciążeniu:	66,0 %
Sprawność silnika przy obciążeniu 3/4:	72,2 %
Sprawność silnika przy obciążeniu 1/2:	67,6 %
Rodzaj ochrony (IEC 34-5):	55 Dust/etting
Klasa izolacji (IEC 85):	F
Zabezpieczenie silnika:	Brak
Nr silnika:	87100381





Nazwa firmy:

Autor:

Telefon:

Dane:

Opis	Wartość
------	---------

Lubricant type:	Grease
-----------------	--------

Inne:

Minimum efficiency index, MEI h:	0.70
----------------------------------	------

ErP status:	EuP Wolnostojące
-------------	------------------

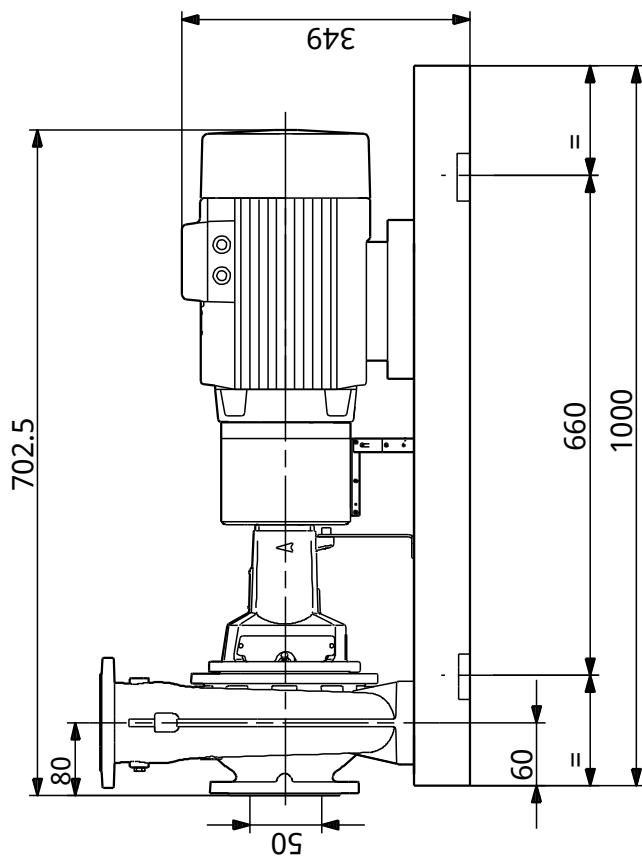
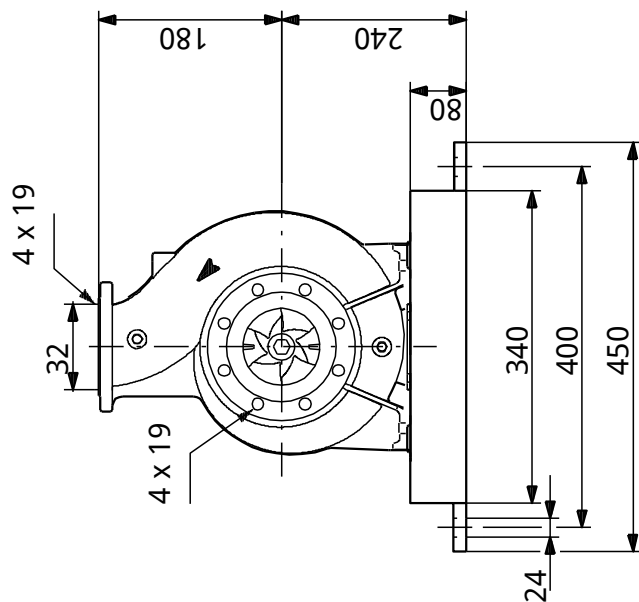
Masa netto:	104 kg
-------------	--------

Masa:	129 kg
-------	--------

Objętość wysykowa:	0.382 m ³
--------------------	----------------------

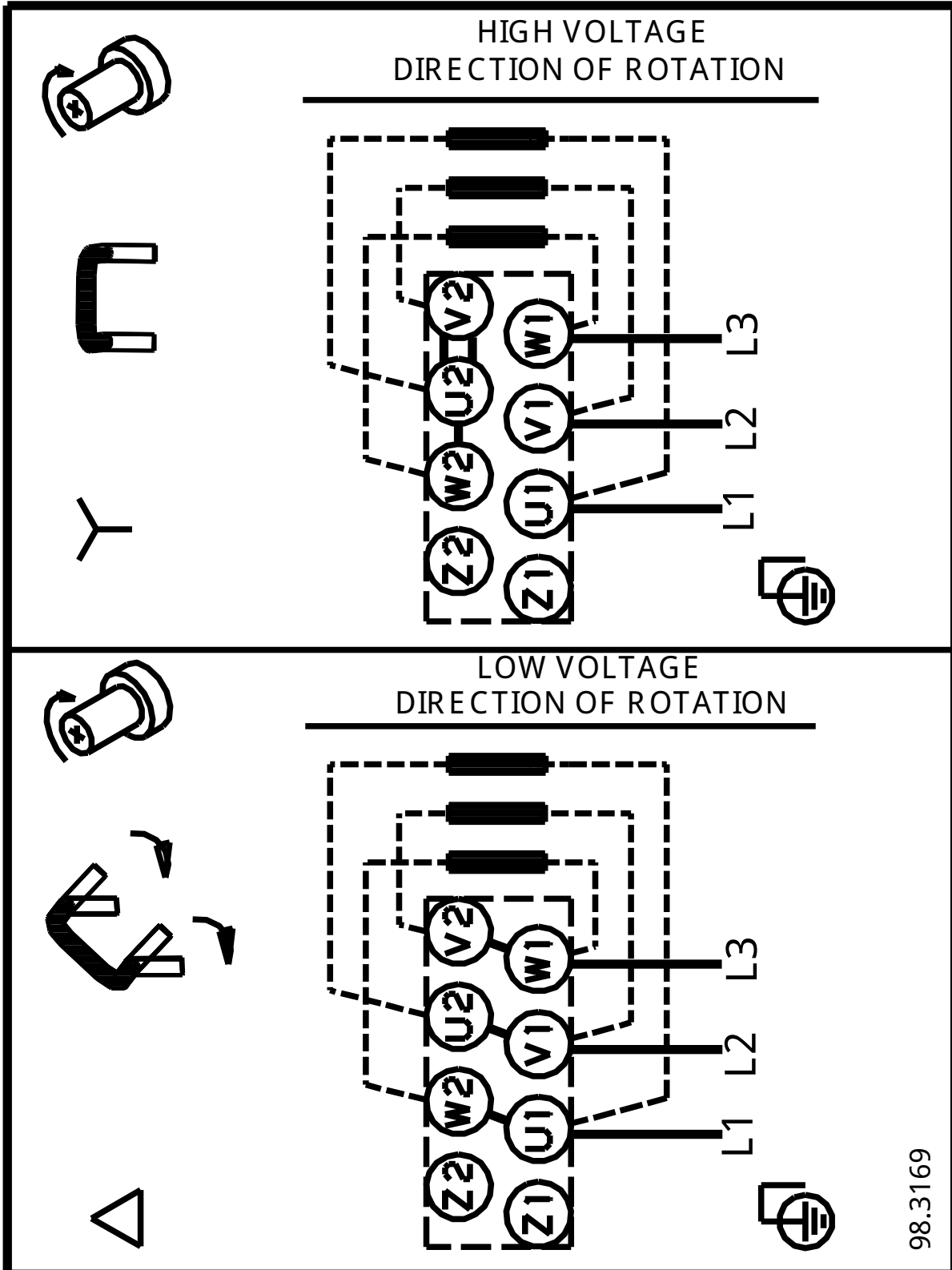


96594488 NK 32-200.1/175 50 Hz



Uwaga! Wszystkie wymiary podane są w [mm] jeżeli nie zaznaczono inaczej.
 Otwiadczenie: Rysunki uproszczone nie pokazują wszystkich szczegółów.

96594488 NK 32-200.1/175 50 Hz



98.3169

Uwaga! Wszystkie wymiary s[ł]w [mm] jeżeli nie zostay podane inne jednostki.