




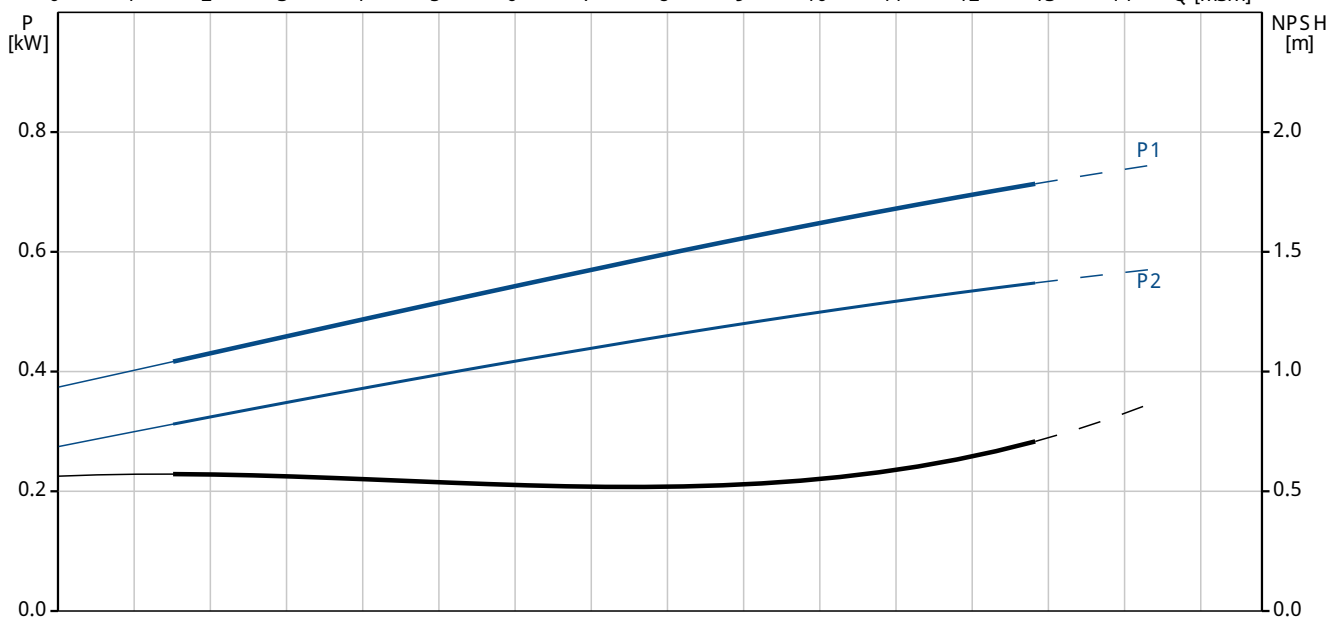
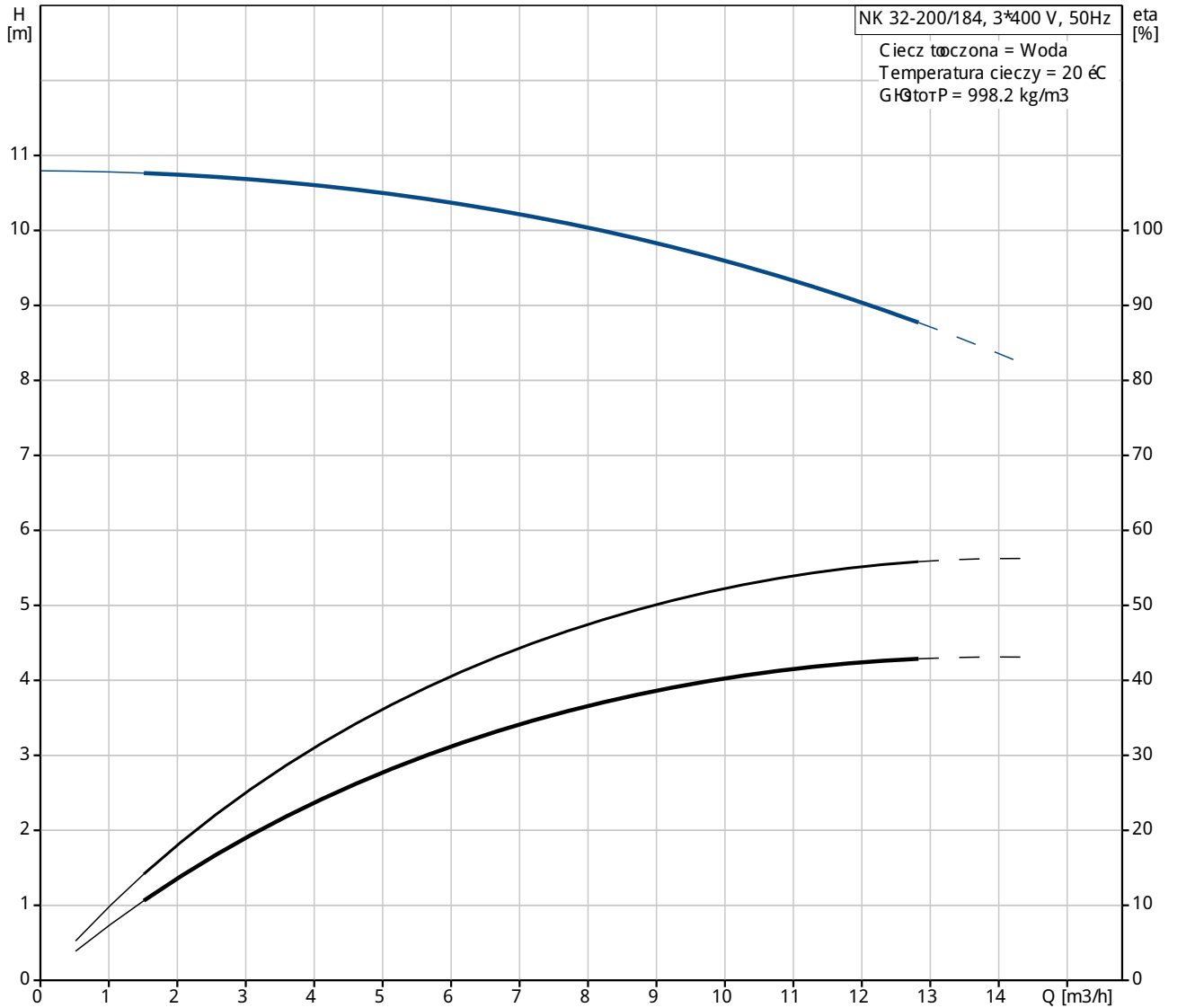
Pozycja	Ilość	Opis
	1	<p>NK 32-200/184 A2-F-A-E-BAQE</p>  <p>Nr katalogowy: 96594512</p> <p>NK 32-200/184 A2-F-A-E-BAQE</p> <p>Normalnie ssąca, jednostopniowa pompa odrodkowa wg EN 1092-2.</p> <p>Przeznaczona do tłoczenia rzadkich, czystych lub lekko zanieczyszczonych cieczy bez cząstek stałych i długowłóknistych.</p> <p>Pompa i 3-fazowy silnik AC są zamontowane jako oddzielne jednostki na wspólnej płycie</p> <p>Wirnik jest hydraulicznie oddzielony i dynamicznie wyważony.</p> <p>Charakterystyka pompy</p> <ul style="list-style-type: none"> - wymiary kołnierzy zgodne z EN 1092-2 - korpus pompy z żeliwo szare - wał ze stali nierdzewnej, wirnik z żeliwo szare <p>i pierścienie biegunowe z brązu</p> <ul style="list-style-type: none"> - niewyważone mechaniczne uszczelnienie wału zgodne z EN 12756 <p>Ciecz:</p> <p>Zakres temperatury cieczy: 0 .. 120 °C</p> <p>Techniczne:</p> <p>Prędkość dla danych pompy: 1390 obr/min</p> <p>Wydajność nominalna: 13.7 m³/h</p> <p>Nominalna wysokość podnoszenia: 8 m</p> <p>Rzeczywista średnica wirnika: 184 mm</p> <p>Wirnik nom.: 200 mm</p> <p>Uszczelnienie wału: BAQE</p> <p>Drugie uszczelnienie wału: NONE</p> <p>Tolerancje charakterystyki: ISO 9906:2012 3B</p> <p>Materiały:</p> <p>Korpus pompy: żeliwo szare EN-GJ L-250 ASTM A48-40 B</p> <p>Wirnik: żeliwo szare EN-GJ L-200 ASTM A48-30 B</p> <p>Człoci gumowe: EPDM</p> <p>Instalacja:</p>



Pozycja	Ilość	Opis
		<p>Maksymalna temperatura otoczenia: 40 °C Maksymalne ciśnienie pracy: 16 bar Kołnier standardowy: EN 1092-2 Kręciec ssawny: DN 50 Kręciec tłoczny: DN 32 Ciśnienie: PN 16 Typ sprężarki: Demontowalne Rama podstawy: EN / ISO</p> <p>Dane elektryczne: Typ silnika: 80A IE Efficiency class: NA Liczba biegów: 4 Nominalna moc silnika - P2: 0,55 kW Częstotliwość podstawowa: 50 Hz Napięcie nominalne: 3 x 220-240 D/380-415 Y V Prąd znamionowy: 2,60/1,50 A Prąd uruchomienia: 430-470 % Cos φ - współczynnik mocy: 0,79-0,70 Prędkość nominalna: 1390-1410 obr/min Efficiency: 70,0% Sprawność silnika przy pełnym obciążeniu: 70,0 % Sprawność silnika przy obciążeniu 3/4: 79 % Sprawność silnika przy obciążeniu 1/2: 78,1 % Rodzaj ochrony (IEC 34-5): 55 Dust/etting Klasa izolacji (IEC 85): F Lubricant type: Grease</p> <p>Inne: Minimum efficiency index, MEI h: 0.64 ErP status: EuP Wolnostojące Masa netto: 106 kg Masa: 131 kg Objętość wysyłkowa: 0,382 m³</p>



96594512 NK 32-200/184 50 Hz



Opis Wartość

Informacje ogólne:

Nazwa wyrobu:	NK 32-200/184 A2-F-A-E-BAQE
Pozycja	
Nr katalogowy:	96594512
Numer EAN:	5700831876007
Cena:	Na życzenie

Techniczne:

Prędkość dla danych pompy:	1390 obr/min
Wydajność nominalna:	13.7 m ³ /h
Nominalna wysokość podnoszenia:	8 m
Rzeczywista średnica wirnika:	184 mm
Wirnik nom.:	200 mm
Uszczelnienie wału:	BAQE
Drugie uszczelnienie wału:	NONE
Średnica wału:	24 mm
Tolerancje charakterystyki:	ISO 9906:2012 3B
Wykonanie pompy:	A2

Materiały:

Korpus pompy:	żeliwo szare EN-GJ L-250
	ASTM A48-40 B
Wirnik:	żeliwo szare EN-GJ L-200
	ASTM A48-30 B
Kod materiału:	A
Człoci gumowe:	EPDM
Kod wykonania człoci gumowych:	E

Instalacja:

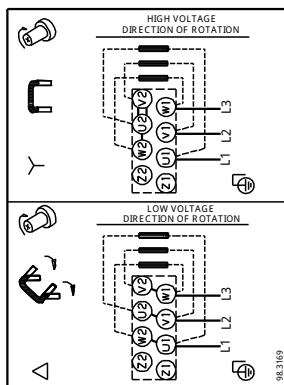
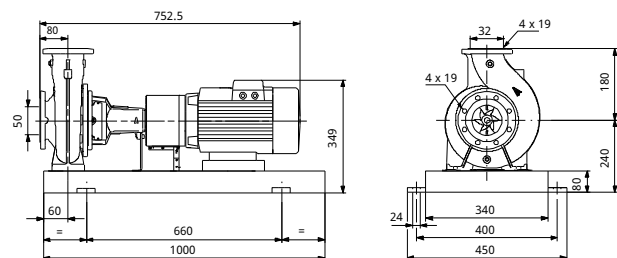
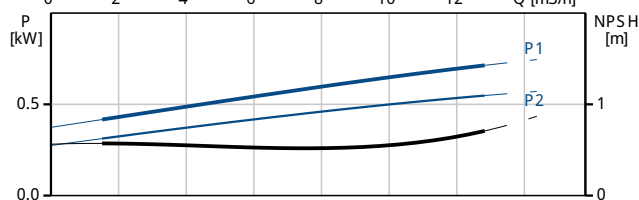
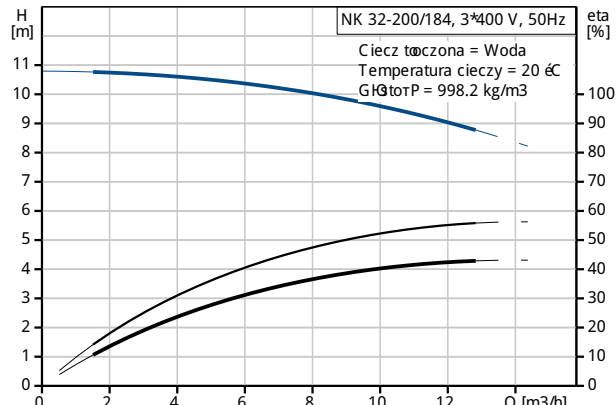
Maksymalna temperatura otoczenia:	40 °C
Maksymalne ciśnienie pracy:	16 bar
Końcówki standardowe:	EN 1092-2
Kod przyłączy rurociągu:	F
Kręciac ssawny:	DN 50
Kręciac tłoczny:	DN 32
Ciężar:	PN 16
Typ sprężarki:	Demontowalne
Piętściel bieżący:	pięćściel bieżący
Rama podstawy:	EN / ISO

Ciecz:

Zakres temperatury cieczy:	0 .. 120 °C
----------------------------	-------------

Dane elektryczne:

Typ silnika:	80A
IE Efficiency class:	NA
Liczba biegunów:	4
Nominalna moc silnika - P2:	0.55 kW
Częstotliwość podstawowa:	50 Hz
Napięcie nominalne:	3 x 220-240 D/380-415 Y V
Prąd znamionowy:	2,60/1,50 A
Prąd uruchomienia:	430-470 %
cos φ - współczynnik mocy:	0,79-0,70
Prędkość nominalna:	1390-1410 obr/min
Efficiency:	70,0%
Sprawność silnika przy pełnym obciążeniu:	70,0 %
Sprawność silnika przy obciążeniu 75 %:	73,4 %
Sprawność silnika przy obciążeniu 78,1 %:	78,1 %
Sprawność silnika przy obciążeniu 1/2:	78,1 %





Nazwa firmy:

Autor:

Telefon:

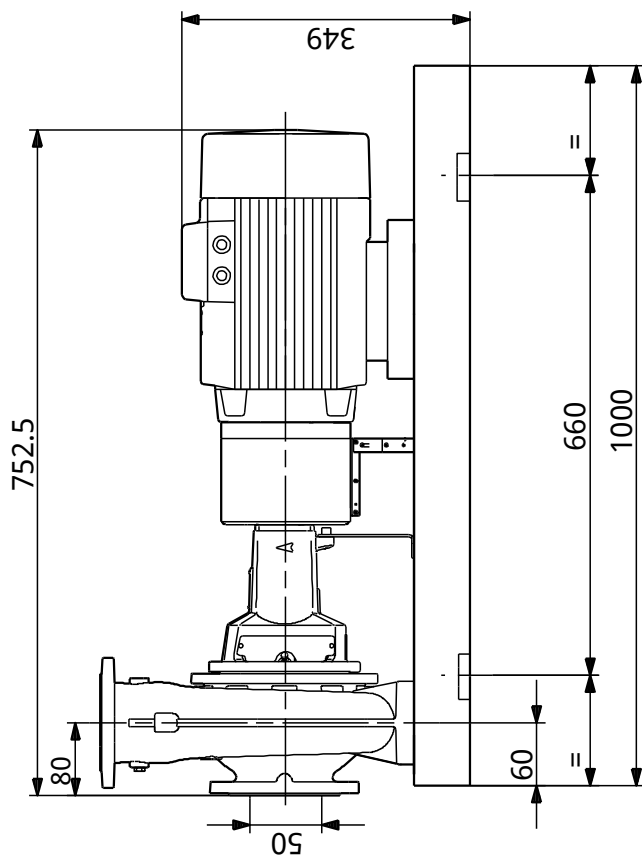
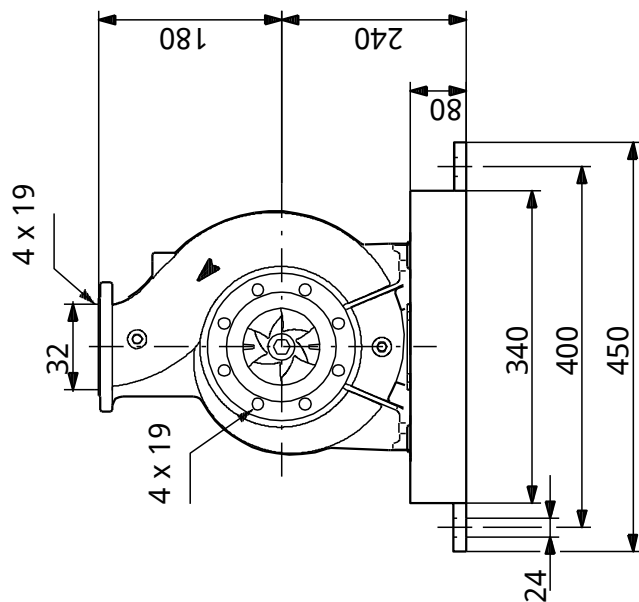
Dane:

Opis	Wartość
Rodzaj ochrony (IEC 34-5):	55 Dust/etting
Klasa izolacji (IEC 85):	F
Zabezpieczenie silnika:	Brak
Nr silnika:	87100384
Lubricant type:	Grease

Inne:

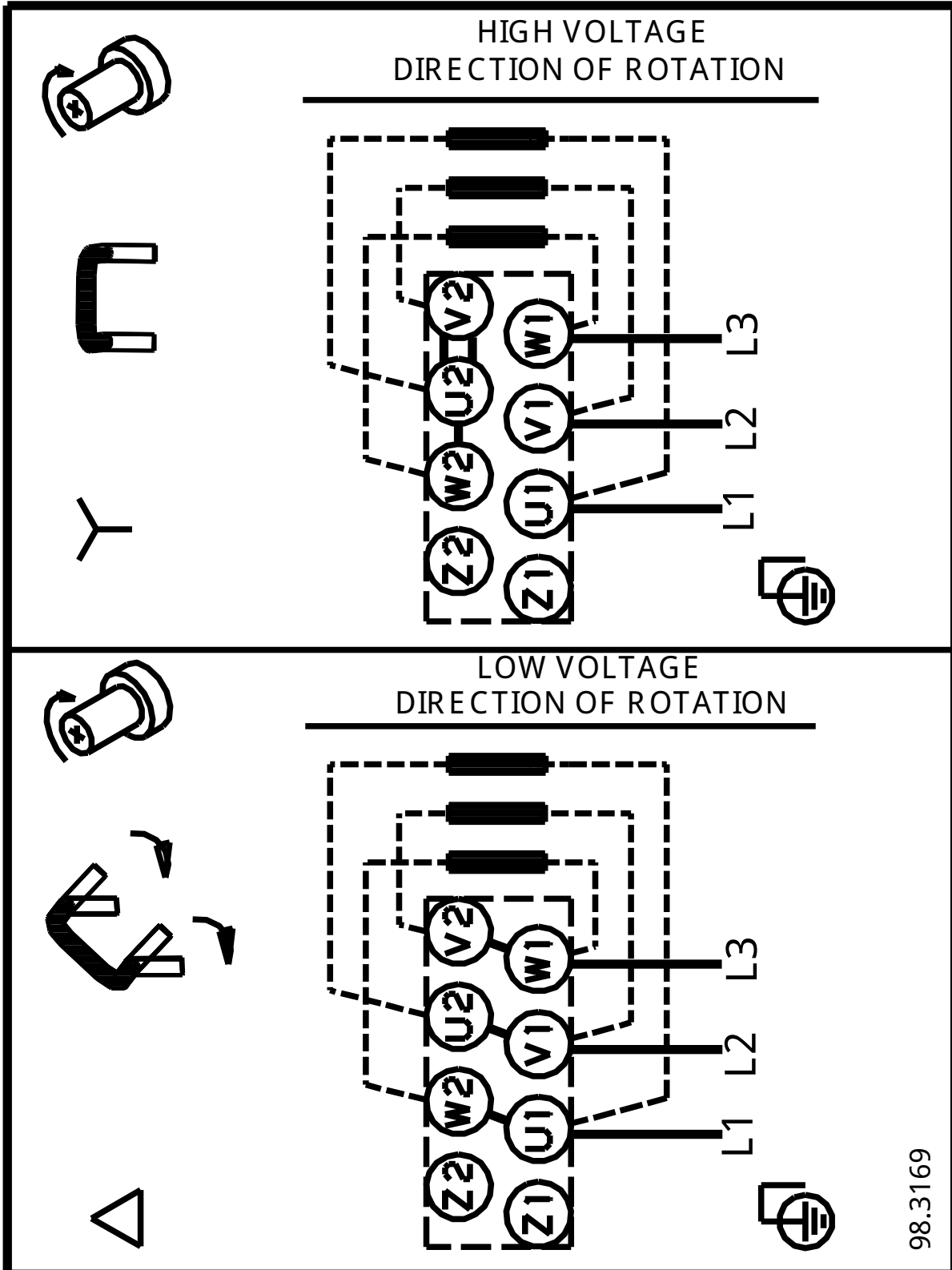
Minimum efficiency index, MEI h:	0.64
ErP status:	EuP Wolnostojące
Masa netto:	106 kg
Masa:	131 kg
Objętość wysykowa:	0.382 m ³

96594512 NK 32-200/184 50 Hz



Uwaga! Wszystkie wymiary podane są w [mm] jeżeli nie zaznaczono inaczej.
Otwiadzenie: Rysunki uproszczone nie pokazują wszystkich szczegółów.

96594512 NK 32-200/184 50 Hz



98.3169

Uwaga! Wszystkie wymiary s Δ w [mm] jeżeli nie zostay podane inne jednostki.