




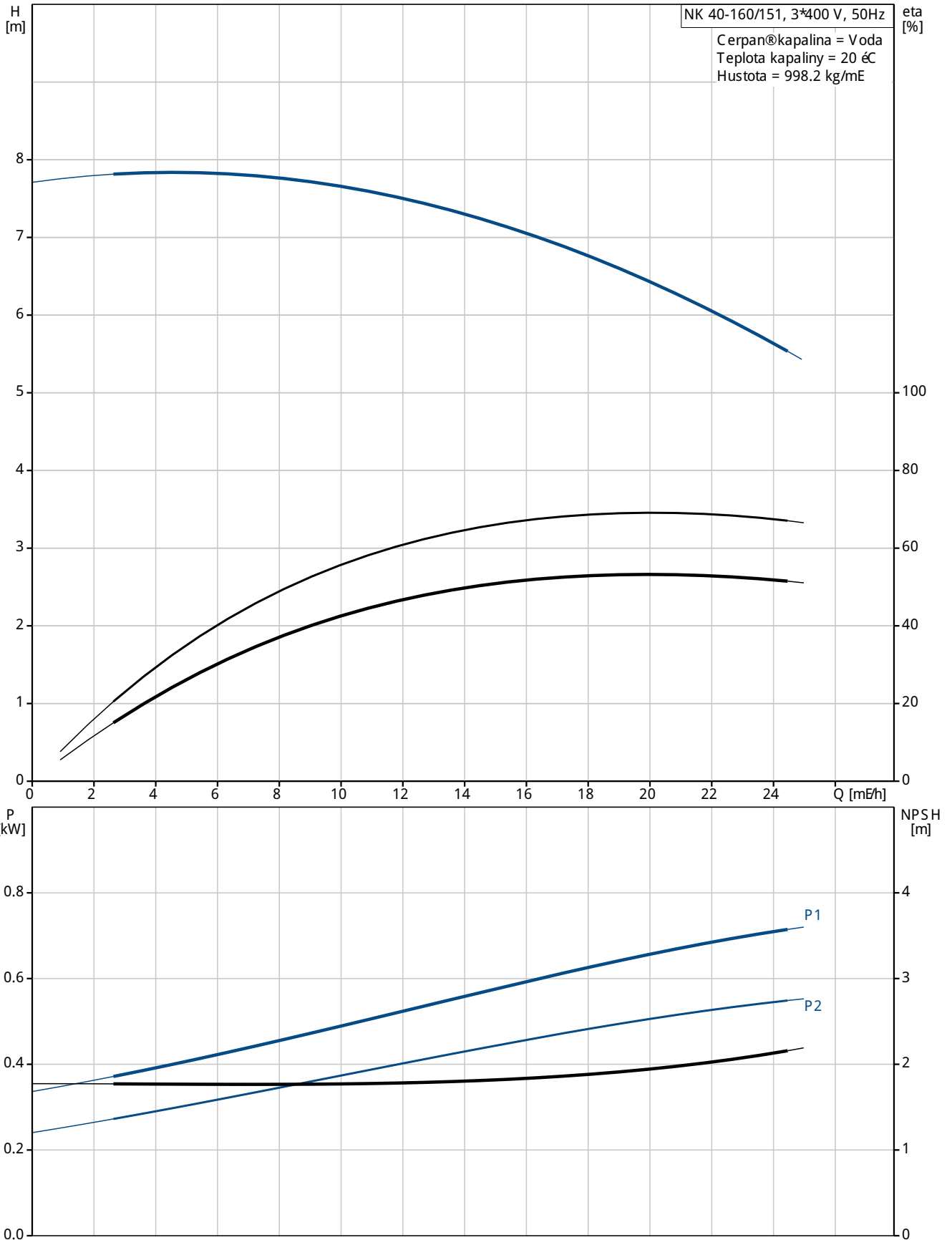
Pozice	Počet	Popis
	1	<p>NK 40-160/151 A2-F-A-E-BAQE</p>  <p>Výrobní T.: 96594560</p> <p>Nesamomasovací jednotupkový odstředivý Terpadlo dle EN 1092-2.</p> <p>Cerpadlo je navrženo pro Terpení pdkuch, Tistuch nebo mma zneTiptanuch kapalin, kterí neobsahuj vydrajco ani vlknití slotky.</p> <p>Cerpadlo a 3-fázovAC motor jsou montovny jako samostatné jednotky na společné základoví desce a spojeny spojkou.</p> <p>Obatní kolo je vyvčeno hydraulicky a dynamicky.</p> <p>Charakteristické prvky Terpadla:</p> <ul style="list-style-type: none"> <li>- rozmery pprub dle EN 1092-2,</li> <li>- spirón taleso Terpadla Litina</li> <li>- hpdel z korozivzdorní oceli, obaťní kolo z Litina a bronzoví tasnic kruhy</li> <li>- nevyvčeno mechanické hpdelovúcpvka dle EN 12756.</li> </ul> <p>Kapalina: Rozsah teploty kapaliny: 0 .. 120 °C</p> <p>Techn.:</p> <p>Ódaje Terpadla pro daní otčky: 1390 ot/min  J men. průtok: 17.3 mE/h  J men. dopravní vupka: 6.4 m  Skutečnoprumar obať. kola: 151 mm  J menovitoprumar obať. kola: 160 mm  Ucpvka: BAQE  Sekundóní ucpvka: NONE  Toleranťní pčsmo kpvky: ISO9906:2012 3B</p> <p>Materiíy:</p> <p>Taleso Terpadla: Litina EN-GJ L-250 ASTM A48-40 B</p> <p>Obaťní kolo: Litina EN-GJ L-200 ASTM A48-30 B</p> <p>Prut: EPDM</p> <p>Instalace:</p> <p>Max. teplota okolí: 40 °C  Max. provozní tlak: 16 bar  Standardní ppruba: EN 1092-2  Sací hrdlo: DN 65</p>



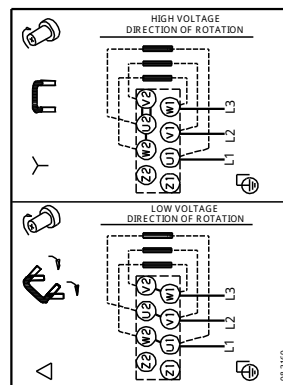
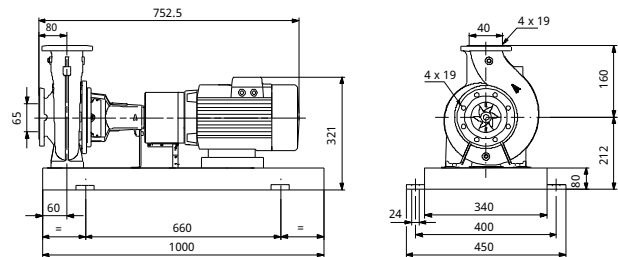
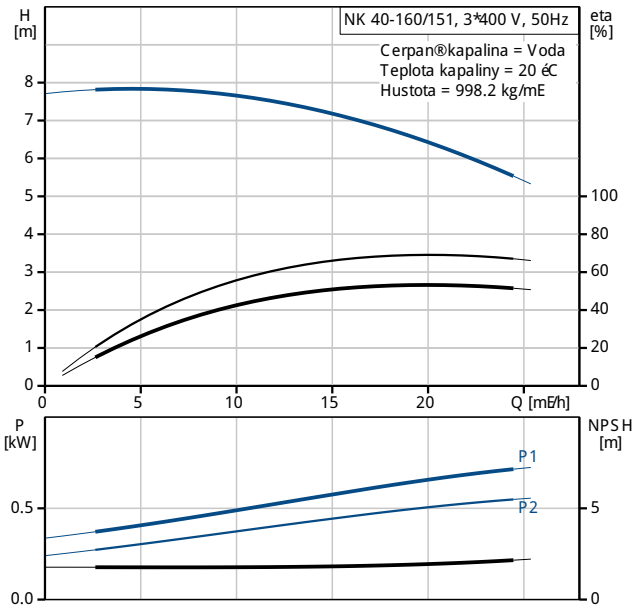
Pozice	Počet	Popis
		<p>Vnitřní hrdlo: DN 40                      PN pro potrubní spojkou: PN 16                      Typ spojky: DistanT.                      Základová norma: EN / ISO</p> <p>Elektrické údaje:                      Typ motoru: 80A                      Třída účinnosti IE: NA                      Počet pólů: 4                      Jmenovitá výkon - P2: 0.55 kW                      Frekvence el. síť: 50 Hz                      Jmenovitá napětí: 3 x 220-240 D/380-415 Y V                      Jmenovitý proud: 2,60/1,50 A                      Rozbáňový proud: 430-470 %                      Cos phi - účinnost: 0,79-0,70                      Jmenovitá otáčky: 1390-1410 ot/min                      Účinnost: 70,0%                      Účinnost motoru při plném zatížení: 70,0 %                      Účinnost motoru při 3/4 zatížení: 79 %                      Účinnost motoru při 1/2 zatížení: 78,1 %                      Krytí (IEC 34-5): 55 Dust/etting                      Třída izolace (IEC 85): F                      Typ maziva: Grease</p> <p>jiné:                      Min. index účinn., MEI h: 0.70                      ErP status: Produkt vyhovující EuP                      Čistá hmotnost: 100 kg                      Hrubá hmotnost: 125 kg                      Převážný objem: 0.382 mE</p>



96594560 NK 40-160/151 50 Hz



Popis	Hodnota
<b>Všeobecné informace:</b>	
Název výrobku:	NK 40-160/151 A2-F-A-E-BAQE
<b>Pozice</b>	
Číslo výrobku:	96594560
EAN kód:	5700831876960
Cena:	Na vyžádání
<b>Techn.</b>	
Ωdaje Terpadla pro daný otáčky:	1390 ot/min
Jmen. průtok:	17.3 m <sup>3</sup> /h
Jmen. dopravní výška:	6.4 m
Skutečný průměr oba. kola:	151 mm
Jmenovitý průměr oba. kola:	160 mm
Ucpávka:	BAQE
Sekundární ucpávka:	NONE
Průměr hřídele:	24 mm
Toleranční přesmo křivky:	ISO 9906:2012 3B
Verze Terpadla:	A2
<b>Materiál:</b>	
Těleso Terpadla:	Litina EN-GJ L-250 ASTM A48-40 B
Obačnické kolo:	Litina EN-GJ L-200 ASTM A48-30 B
Kód mater. provedení:	A
Přít:	EPDM
Kód pro přítovný součástí:	E
<b>Instalace:</b>	
Max. teplota okolí:	40 °C
Max. provozní tlak:	16 bar
Standardní příruba:	EN 1092-2
Kód pro připojení:	F
Sací hrdlo:	DN 65
Výfukové hrdlo:	DN 40
PN pro potrubní připojku:	PN 16
Typ spojk:	DistanT.
Tasnicí kruh(y):	Tasnicí kruh(y)
Základová rám:	EN / ISO
<b>Kapalina:</b>	
Rozsah teploty kapaliny:	0 .. 120 °C
<b>Elektrické údaje:</b>	
Typ motoru:	80A
Trída účinnosti IE:	NA
Počet pólů	4
Jmenovitá výkon - P2:	0.55 kW
Frekvence el. síta:	50 Hz
Jmenovitý napatí:	3 x 220-240 D/380-415 Y V
Jmenovitý proud:	2,60/1,50 A
Rozbáhoval. proud:	430-470 %
Cos phi - účinnk:	0,79-0,70
Jmenovitý otáčky:	1390-1410 ot/min
Účinnk:	70,0%
Účinnk motoru při plném zatížení:	70,0 %
Účinnk motoru při 3/4 zatížení:	79 %
Účinnk motoru při 1/2 zatížení:	78,1 %
Křít (IEC 34-5):	55 Dust/etting
Trída izolace (IEC 85):	F
Motorová ochrana:	σdnw
Vř. T. motoru:	87100384
Typ maziva:	Grease





Název společnosti:

Vypracováno kum:

Telefon:

Datum:

Popis	Hodnota
-------	---------

Jiný:

Min. index βTin., MEI h:	0.70
--------------------------	------

ErP status:	Produkt vyhovující EuP
-------------	------------------------

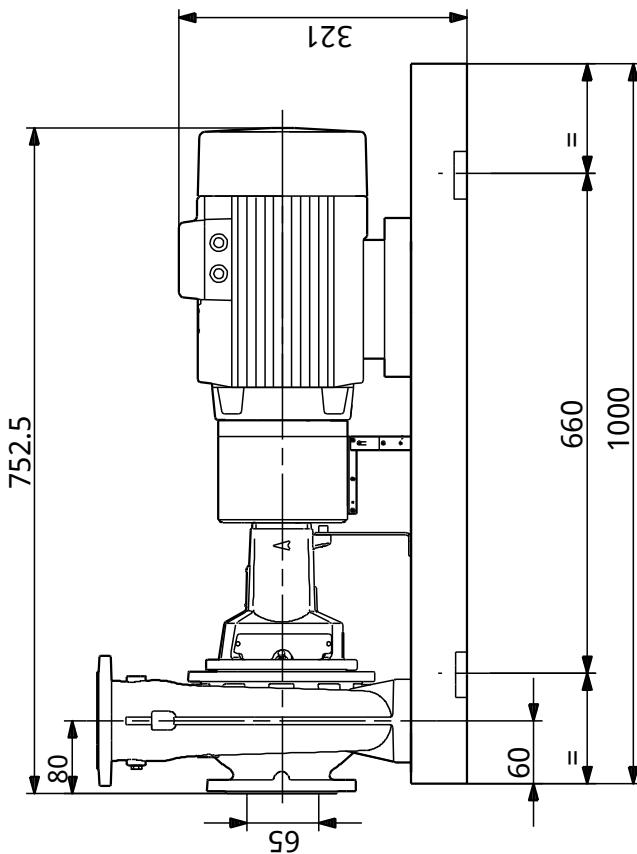
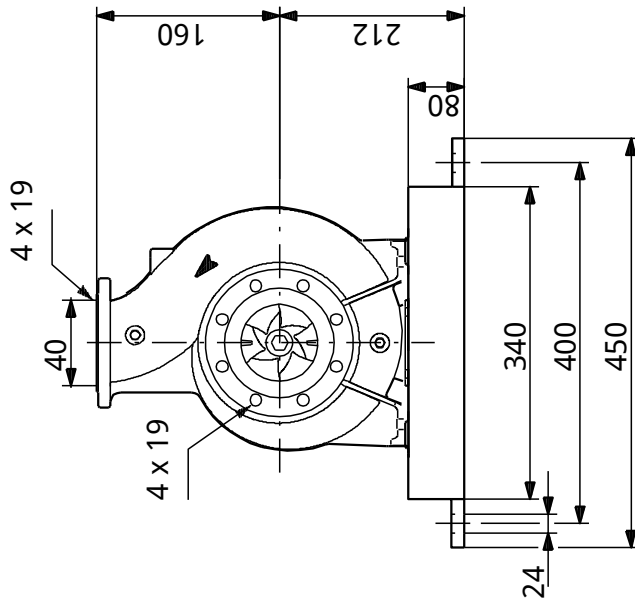
Cistotnost:	100 kg
-------------	--------

Hrubotnost:	125 kg
-------------	--------

Právný objem:	0.382 mE
---------------	----------

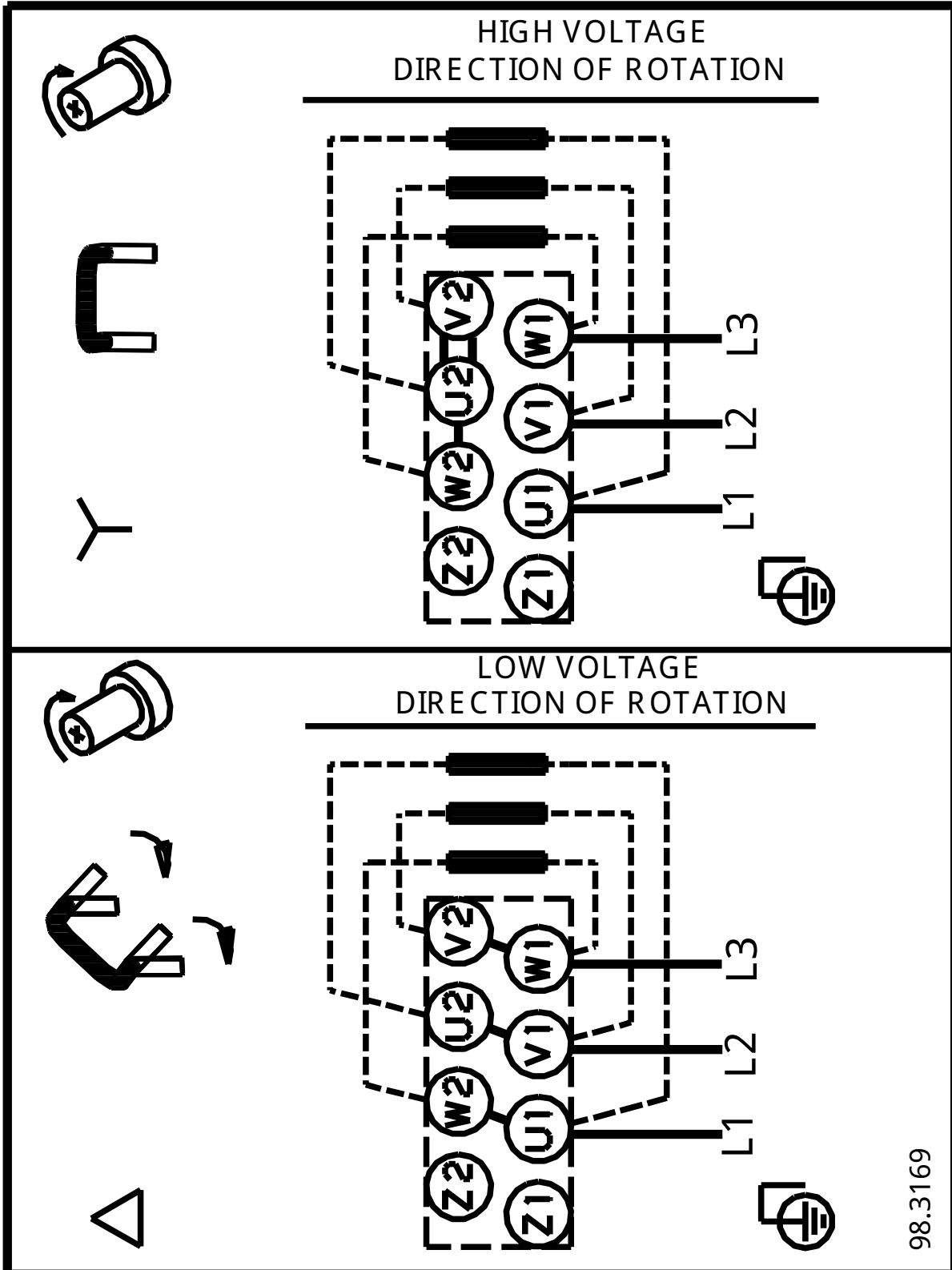


96594560 NK 40-160/151 50 Hz



Poznámka! Všechny jednotky musí být v [mm] jestliže není uvedeno jinak.  
 Poznámka: tento zjednodušený rozměrový náčrt nezobrazuje všechny detaily.

96594560 NK 40-160/151 50 Hz



98.3169

Upozornění! Všechny jednotky jsou v [mm], pokud není uvedeno jinak!