




Position	Anz.	Beschreibung																
	1	<p>NK 40-160/151 A2-F-A-E-BAQE</p>  <p>Produktnr.: <a href="#">96594560</a></p> <p>Normalsaugende, einstufige Kreiselpumpe mit Spiralgehäuse, mit axialem Saugstutzen, radialem Druckstutzen und waagerechter Welle.</p> <p>Technische Daten:</p> <table> <tr> <td>Pumpendrehzahl:</td> <td>1390 1/min</td> </tr> <tr> <td>Nennvolumenstrom:</td> <td>17.3 m<sup>3</sup>/h</td> </tr> <tr> <td>Nennförderhöhe:</td> <td>6.4 m</td> </tr> <tr> <td>Tatsächlicher Laufraddurchmesser:</td> <td>151 mm</td> </tr> <tr> <td>Laufradnenn Durchmesser:</td> <td>160 mm</td> </tr> <tr> <td>Wellenabdichtung:</td> <td>BAQE</td> </tr> <tr> <td>Sekundärwellendichtung:</td> <td>NONE</td> </tr> <tr> <td>Kennlinientoleranz:</td> <td>ISO 9906:2012 3B</td> </tr> </table> <p>Fördermedium: Medientemperaturbereich: 0 .. 120 °C</p> <p>Bei den Saug- und Druckstutzen handelt es sich um die Flansche PN 10 bzw. PN 16 gemäß EN 1092 2. Die Hauptabmessungen sowie die Bemessungsleistung entsprechen der EN 733 (Wassernorm), oder als NKG der EN 22858 (Chemienorm). Pumpen mit Flanschmaßen bis DN150 sind unabhängig von der Flanschausführung für einen maximalen Betriebsdruck von 16 bar geeignet. Die Pumpe ist über eine Kupplung mit einem vollständig geschlossenen, luftgekühlten Motor mit Hauptabmessungen gemäß IEC und DIN in der Bauform B3 (IM 1001) verbunden. Die Maße der Gleitringdichtung entsprechen der EN 12756. Alle Pumpen sind gemäß ISO 1940 Klasse 6.3 dynamisch ausgewuchtet. Die Laufräder sind hydraulisch entlastet. Die Pumpe und der Motor sind auf einem gemeinsamen Stahlgrundrahmen gemäß EN 23661 montiert. Alle Standardpumpen und Ergänzungsgrößen verfügen über Standardgrundrahmen. Ergänzungspumpen ab 150-315 verfügen über geschweißte Grundrahmen. Die Prozessbauweise erlaubt, dass der Motor, die Kupplung, der Lagerträger und das Laufrad</p>	Pumpendrehzahl:	1390 1/min	Nennvolumenstrom:	17.3 m <sup>3</sup> /h	Nennförderhöhe:	6.4 m	Tatsächlicher Laufraddurchmesser:	151 mm	Laufradnenn Durchmesser:	160 mm	Wellenabdichtung:	BAQE	Sekundärwellendichtung:	NONE	Kennlinientoleranz:	ISO 9906:2012 3B
Pumpendrehzahl:	1390 1/min																	
Nennvolumenstrom:	17.3 m <sup>3</sup> /h																	
Nennförderhöhe:	6.4 m																	
Tatsächlicher Laufraddurchmesser:	151 mm																	
Laufradnenn Durchmesser:	160 mm																	
Wellenabdichtung:	BAQE																	
Sekundärwellendichtung:	NONE																	
Kennlinientoleranz:	ISO 9906:2012 3B																	



Name des Unternehmens:

Angelegt von:

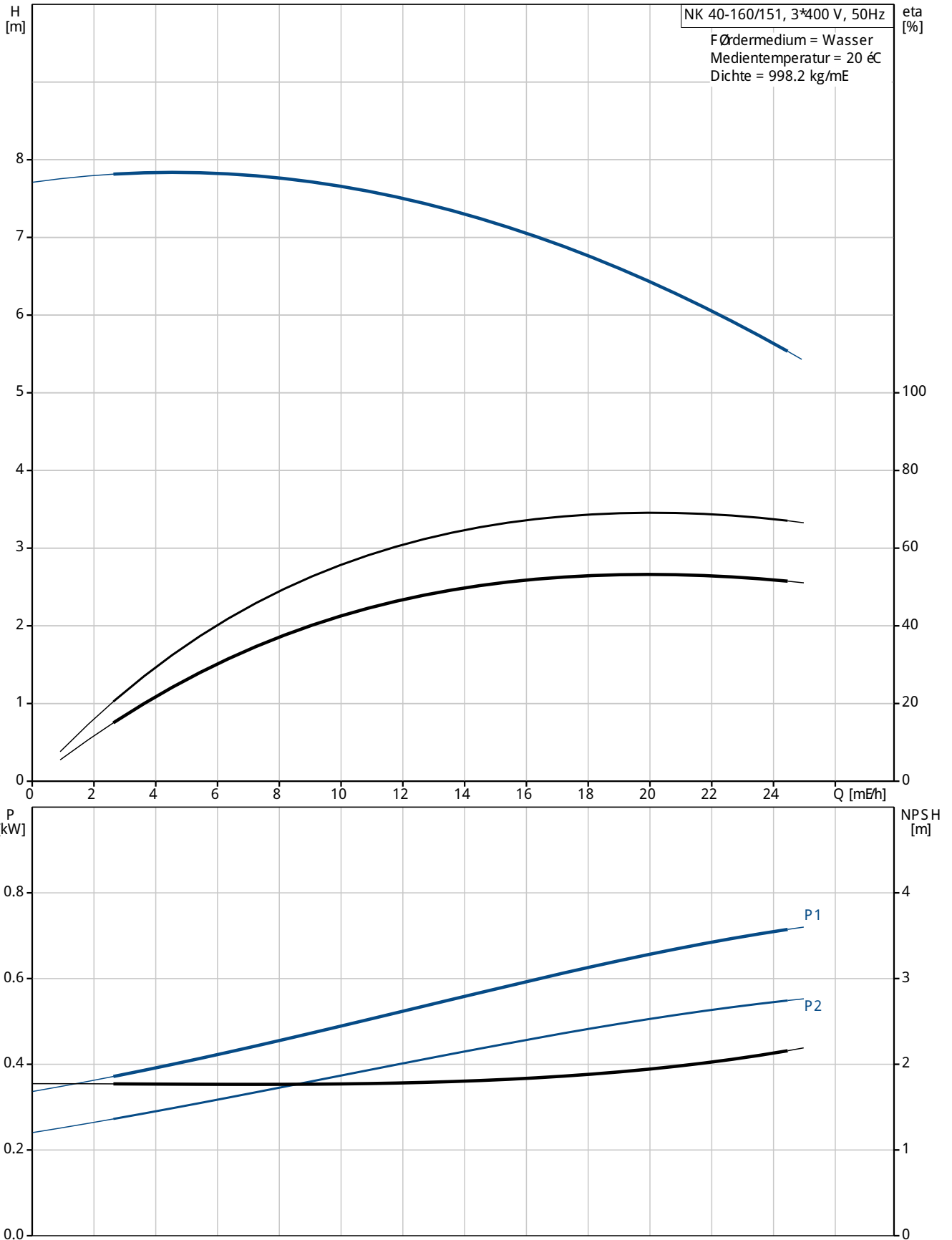
Telefon:

Datum:

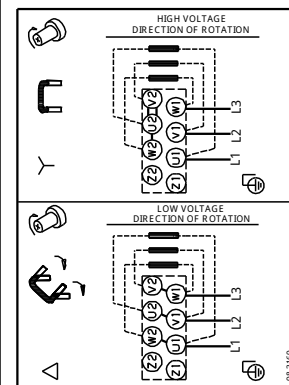
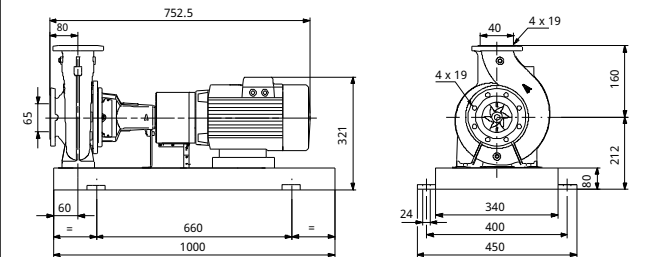
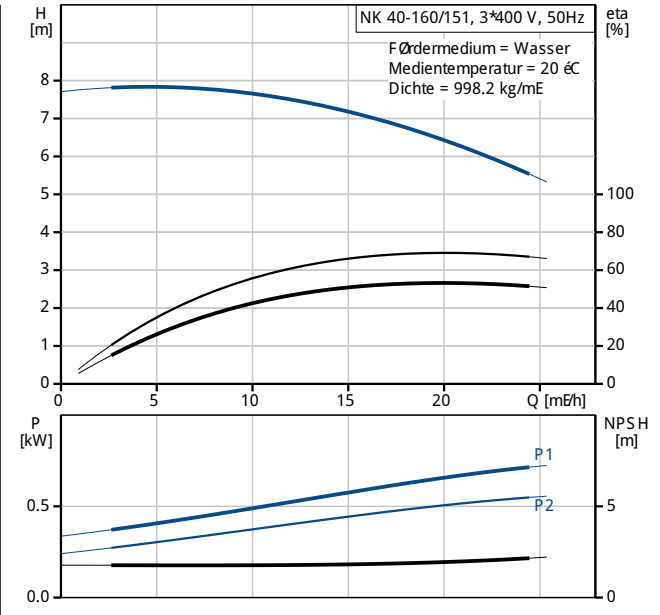
Position	Anz.	Beschreibung
		<p>ausgebaut und demontiert werden können, ohne das Pumpengehäuse oder die Rohre ebenfalls demontieren zu müssen.</p> <p>Elektrische Daten:</p> <p>Bauart des Motors: 80A</p> <p>IE-Wirkungsgradklasse: NA</p> <p>Anzahl der Pole: 4</p> <p>Motorbemessungsleistung P2: 0.55 kW</p> <p>Netzfrequenz: 50 Hz</p> <p>Nennspannung: 3 x 220-240 D/380-415 Y V</p> <p>Nennstrom: 2,60/1,50 A</p> <p>Anlaufstrom: 430-470 %</p> <p>Leistungsfaktor Cos phi: 0,79-0,70</p> <p>Nenn-Drehzahl: 1390-1410 1/min</p> <p>Wirkungsgrad: 70,0%</p> <p>Motorwirkungsgrad bei Vollast: 70,0 %</p> <p>Motorwirkungsgrad bei 3/4-Last: 79 %</p> <p>Motorwirkungsgrad bei halber Last: 78,1 %</p> <p>Schutzart (IE C 34-5): 55 Dust/etting</p> <p>Isolationsklasse (IE C 85): F</p> <p>Lubricant type: Grease</p> <p>Installation:</p> <p>Maximale Umgebungstemperatur: 40 °C</p> <p>Max. Betriebsdruck: 16 bar</p> <p>Anschluss: EN 1092-2</p> <p>Anschluss Saugstutzen: DN 65</p> <p>Anschluss Druckstutzen: DN 40</p> <p>Nennndruck (bar): PN 16</p> <p>Art der Kupplung: Ausbaukupplung</p> <p>Grundrahmen: EN / ISO</p> <p>Werkstoffe:</p> <p>Pumpengehäuse: Grauguó EN-GJ L-250 ASTM A48-40 B</p> <p>Laufrad: Grauguss EN-GJ L-200 ASTM A48-30 B</p> <p>O-Ring: EPDM</p> <p>Sonstiges:</p> <p>Mindesteffizienzindex, MEI ħ: 0.70</p> <p>ErP status: EuP extern/integriert</p> <p>Nettogewicht: 100 kg</p> <p>Bruttogewicht: 125 kg</p> <p>Versandvolumen: 0.382 mE</p>



96594560 NK 40-160/151 50 Hz



Beschreibung	Daten
<b>Allgemeine Informationen:</b>	
Produktbezeichnung:	NK 40-160/151 A2-F-A-E-BAQE
<b>Position</b>	
Produktnummer:	96594560
EAN Nummer:	5700831876960
Preis:	auf Anfr.
<b>Technische Daten:</b>	
Pumpendrehzahl:	1390 1/min
Nennvolumenstrom:	17.3 m³/h
Nennförderhöhe:	6.4 m
Tatsächlicher Laufraddurchmesser:	151 mm
Laufradnenn Durchmesser:	160 mm
Wellenabdichtung:	BAQE
Sekundärwellendichtung:	NONE
Wellendurchmesser:	24 mm
Kennlinientoleranz:	ISO 9906:2012 3B
Pumpenausführung:	A2
<b>Werkstoffe:</b>	
Pumpengehäuse:	Grauguß EN-GJ L-250 ASTM A48-40 B
Laufrad:	Grauguss EN-GJ L-200 ASTM A48-30 B
Typenschlüssel für Material:	A
O-Ring:	EPDM
Elastomere:	E
<b>Installation:</b>	
Maximale Umgebungstemperatur:	40 °C
Max. Betriebsdruck:	16 bar
Anschluss:	EN 1092-2
Code für Rohranschluss:	F
Anschluss Saugstutzen:	DN 65
Anschluss Druckstutzen:	DN 40
Nenndruck (bar):	PN 16
Art der Kupplung:	Ausbaukupplung
Spaltring(e):	Spaltringe
Grundrahmen:	EN / ISO
<b>Fördermedium:</b>	
Medientemperaturbereich:	0 .. 120 °C
<b>Elektrische Daten:</b>	
Bauart des Motors:	80A
IE-Wirkungsgradklasse:	NA
Anzahl der Pole:	4
Motorbemessungsleistung P2:	0.55 kW
Netzfrequenz:	50 Hz
Nennspannung:	3 x 220-240 D/380-415 Y V
Nennstrom:	2,60/1,50 A
Anlaufstrom:	430-470 %
Leistungsfaktor Cos phi:	0,79-0,70
Nenn-Drehzahl:	1390-1410 1/min
Wirkungsgrad:	70,0%
Motorwirkungsgrad bei Vollast:	70,0 %
Motorwirkungsgrad bei 3/4-Last:	79 %
Motorwirkungsgrad bei halber Last:	78,1 %
Schutzart (IEC 34-5):	55 Dust/etting
Isolationsklasse (IEC 85):	F
Motorschutz:	keine
Motor - Produktnummer:	87100384
Lubricant type:	Grease





Name des Unternehmens:

Angelegt von:

Telefon:

Datum:

Beschreibung

Daten

Sonstiges:

Mindesteffizienzindex, MEI h: 0.70

ErP status: E uP extern/integriert

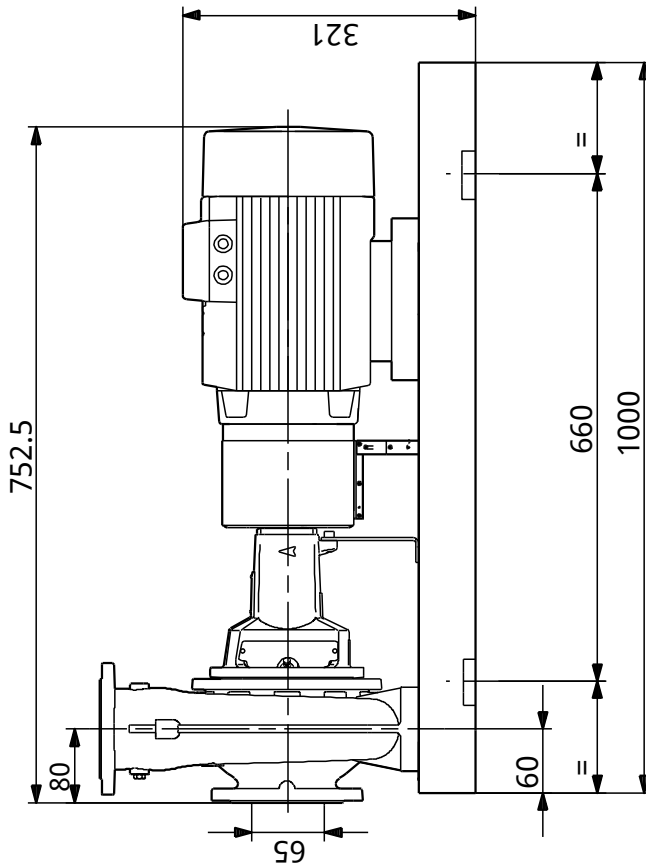
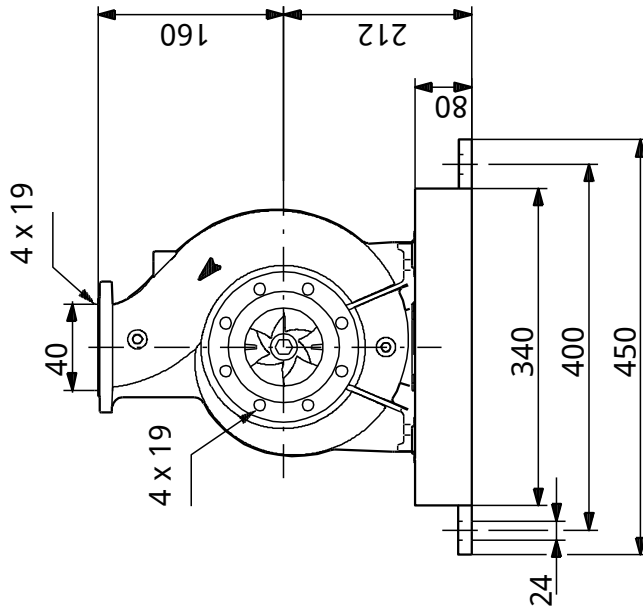
Nettogewicht: 100 kg

Bruttogewicht: 125 kg

Versandvolumen: 0.382 mE

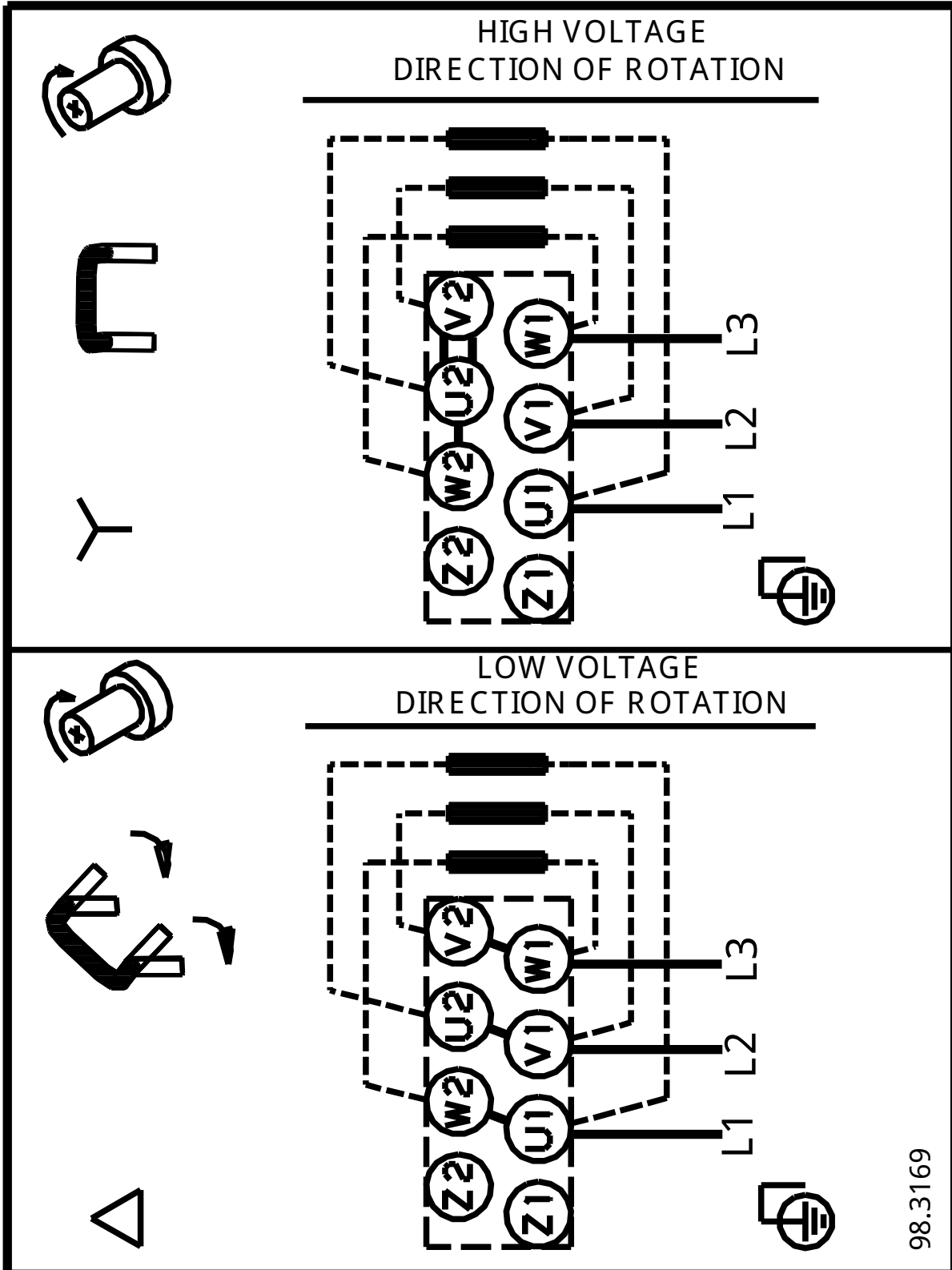


96594560 NK 40-160/151 50 Hz



Achtung! Soweit nicht anders angegeben, handelt es sich um Millimeterangaben (mm). Die vereinfachte Maßzeichnung zeigt nicht alle Einzelheiten.

96594560 NK 40-160/151 50 Hz



98.3169

Hinweis: Alle Einheiten in [mm] soweit nicht anders bezeichnet.