




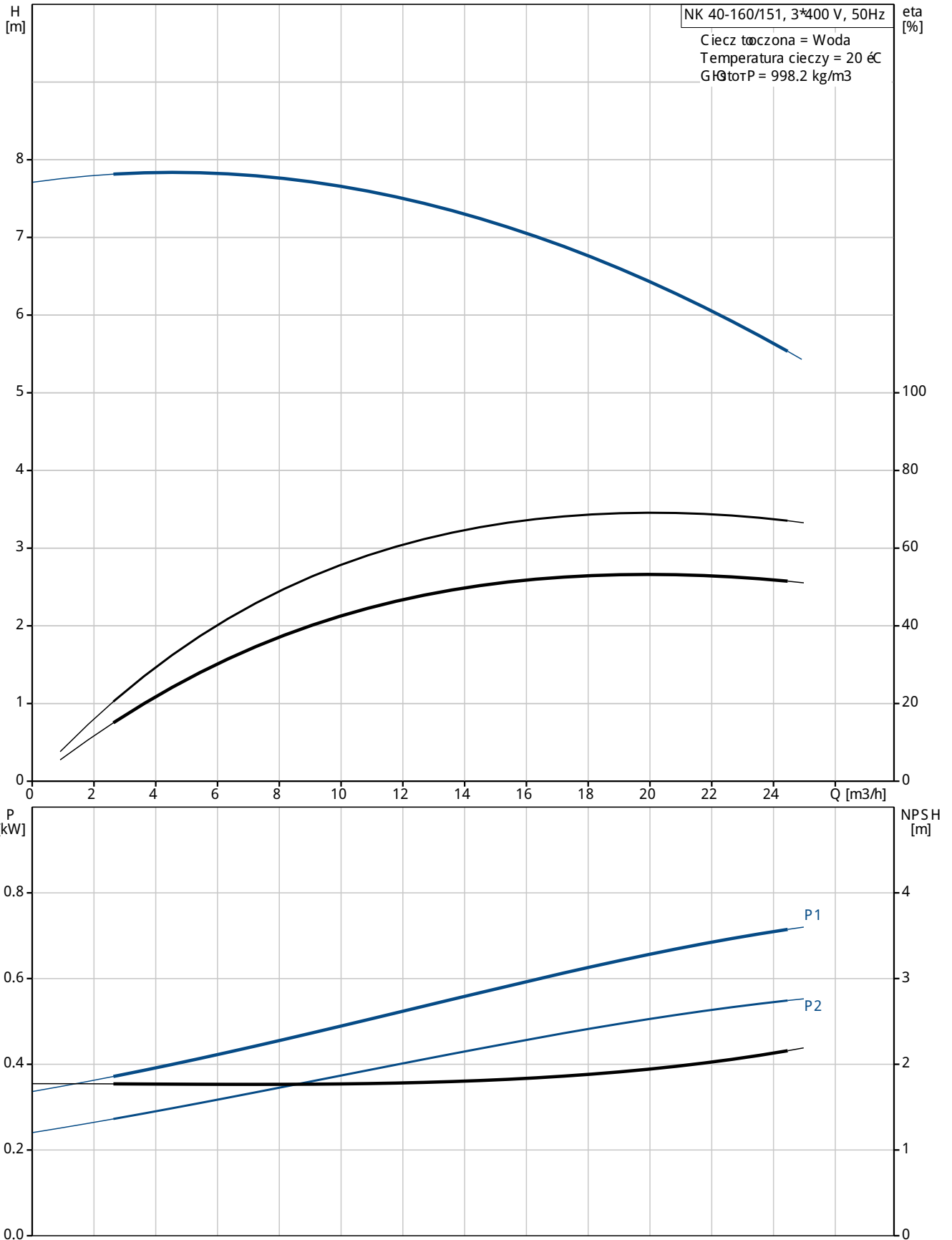
Pozycja	Ilość	Opis
	1	<p>NK 40-160/151 A2-F-A-E-BAQE</p>  <p>Nr katalogowy: <a href="#">96594560</a></p> <p>NK 40-160/151 A2-F-A-E-BAQE</p> <p>Normalnie ssąca, jednostopniowa pompa odrodkowa wg EN 1092-2.</p> <p>Przeznaczona do tłoczenia rzadkich, czystych lub lekko zanieczyszczonych cieczy bez cząstek stałych i długowłóknistych.</p> <p>Pompa i 3-fazowy silnik AC są zamontowane jako oddzielne jednostki na wspólnej płycie</p> <p>Wirnik jest hydraulicznie oddzielony i dynamicznie wyważony.</p> <p>Charakterystyka pompy</p> <ul style="list-style-type: none"> <li>- wymiary kołnierzy zgodne z EN 1092-2</li> <li>- korpus pompy z żeliwo szare</li> <li>- wał ze stali nierdzewnej, wirnik z żeliwo szare</li> </ul> <p>i pierścienie biegunowe z brązu</p> <ul style="list-style-type: none"> <li>- niewyważone mechaniczne uszczelnienie wału zgodne z EN 12756</li> </ul> <p>Ciecz:</p> <p>Zakres temperatury cieczy: 0 .. 120 °C</p> <p>Techniczne:</p> <p>Prędkość dla danych pompy: 1390 obr/min</p> <p>Wydajność nominalna: 17.3 m<sup>3</sup>/h</p> <p>Nominalna wysokość podnoszenia: 6.4 m</p> <p>Rzeczywista średnica wirnika: 151 mm</p> <p>Wirnik nom.: 160 mm</p> <p>Uszczelnienie wału: BAQE</p> <p>Drugie uszczelnienie wału: NONE</p> <p>Tolerancje charakterystyki: ISO 9906:2012 3B</p> <p>Materiały:</p> <p>Korpus pompy: żeliwo szare EN-GJ L-250 ASTM A48-40 B</p> <p>Wirnik: żeliwo szare EN-GJ L-200 ASTM A48-30 B</p> <p>Człoci gumowe: EPDM</p> <p>Instalacja:</p>



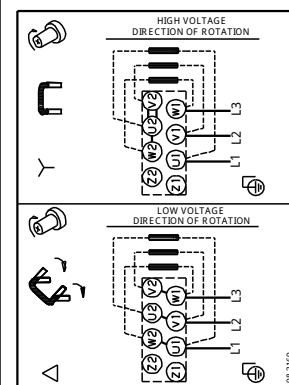
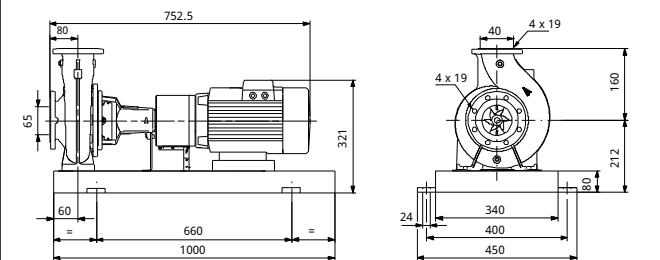
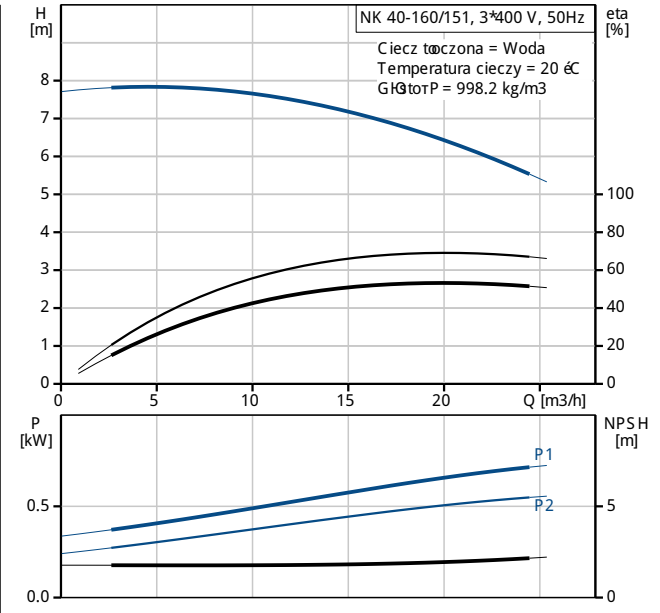
Pozycja	Ilość	Opis
		<p>Maksymalna temperatura otoczenia: 40 °C                      Maksymalne ciśnienie pracy: 16 bar                      Kołnier standardowy: EN 1092-2                      Kręciec ssawny: DN 65                      Kręciec tłoczny: DN 40                      Ciśnienie: PN 16                      Typ sprężarki: Demontowalne                      Rama podstawy: EN / ISO</p> <p>Dane elektryczne:                      Typ silnika: 80A                      IE Efficiency class: NA                      Liczba biegów: 4                      Nominalna moc silnika - P2: 0.55 kW                      Częstotliwość podstawowa: 50 Hz                      Napięcie nominalne: 3 x 220-240 D/380-415 Y V                      Prąd znamionowy: 2,60/1,50 A                      Prąd uruchomienia: 430-470 %                      Cos φ - współczynnik mocy: 0,79-0,70                      Prędkość nominalna: 1390-1410 obr/min                      Efficiency: 70,0%                      Sprawność silnika przy pełnym obciążeniu: 70,0 %                      Sprawność silnika przy obciążeniu 3/4: 79 %                      Sprawność silnika przy obciążeniu 1/2: 78,1 %                      Rodzaj ochrony (IEC 34-5): 55 Dust/etting                      Klasa izolacji (IEC 85): F                      Lubricant type: Grease</p> <p>Inne:                      Minimum efficiency index, MEI h: 0.70                      ErP status: EuP Wolnostojące                      Masa netto: 100 kg                      Masa: 125 kg                      Objętość wysyłkowa: 0.382 m<sup>3</sup></p>



## 96594560 NK 40-160/151 50 Hz



Opis	Wartość
<b>Informacje ogólne:</b>	
Nazwa wyrobu:	NK 40-160/151 A2-F-A-E-BAQE
Pozycja	
Nr katalogowy:	<a href="#">96594560</a>
Numer EAN:	5700831876960
Cena:	Na życzenie
<b>Techniczne:</b>	
Prędkość dla danych pompy:	1390 obr/min
Wydajność nominalna:	17.3 m <sup>3</sup> /h
Nominalna wysokość podnoszenia:	6.4 m
Rzeczywista średnica wirnika:	151 mm
Wirnik nom.:	160 mm
Uszczelnienie wału:	BAQE
Drugie uszczelnienie wału:	NONE
Średnica wału:	24 mm
Tolerancje charakterystyki:	ISO 9906:2012 3B
Wykonanie pompy:	A2
<b>Materiały:</b>	
Korpus pompy:	żeliwo szare EN-GJ L-250
	ASTM A48-40 B
Wirnik:	żeliwo szare EN-GJ L-200
	ASTM A48-30 B
Kod materiału:	A
Człoci gumowe:	EPDM
Kod wykonania człoci gumowych:	E
<b>Instalacja:</b>	
Maksymalna temperatura otoczenia:	40 °C
Maksymalne ciśnienie pracy:	16 bar
Końcówki standardowe:	EN 1092-2
Kod przyłączy rurociągu:	F
Kręciący ssawny:	DN 65
Kręciący tłoczny:	DN 40
Ciężar:	PN 16
Typ sprężarki:	Demontowalne
Piętściel bieżący:	pięćściel bieżący
Rama podstawy:	EN / ISO
<b>Ciecz:</b>	
Zakres temperatury cieczy:	0 .. 120 °C
<b>Dane elektryczne:</b>	
Typ silnika:	80A
IE Efficiency class:	NA
Liczba biegunów:	4
Nominalna moc silnika - P2:	0.55 kW
Częstotliwość podstawowa:	50 Hz
Napięcie nominalne:	3 x 220-240 D/380-415 Y V
Prąd znamionowy:	2,60/1,50 A
Prąd uruchomienia:	430-470 %
cos φ - współczynnik mocy:	0,79-0,70
Prędkość nominalna:	1390-1410 obr/min
Efficiency:	70,0%
Sprawność silnika przy pełnym obciążeniu:	70,0 %
Sprawność silnika przy obciążeniu 75 %:	73,4 %
Sprawność silnika przy obciążeniu 78,1 %:	78,1 %
Sprawność silnika przy obciążeniu 1/2:	78,1 %





Nazwa firmy:

Autor:

Telefon:

Dane:

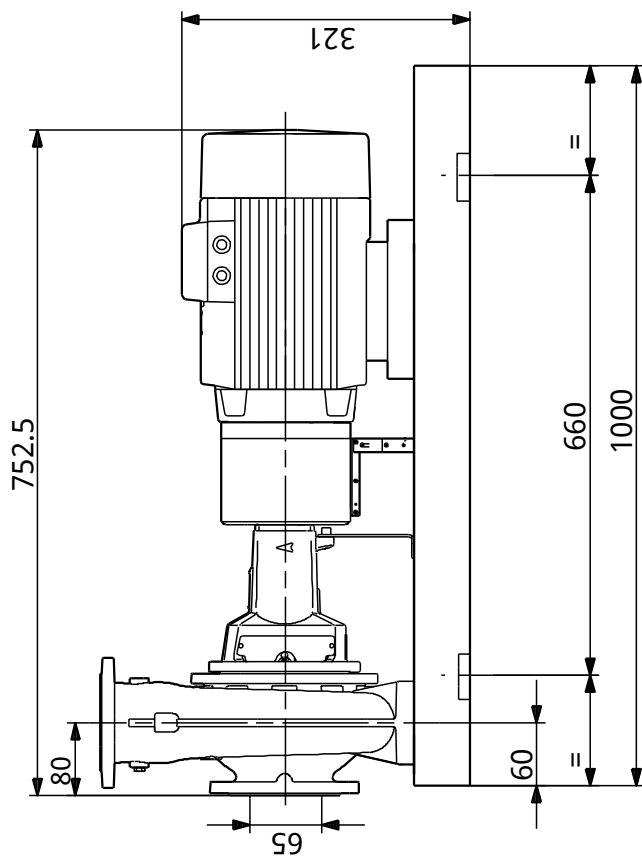
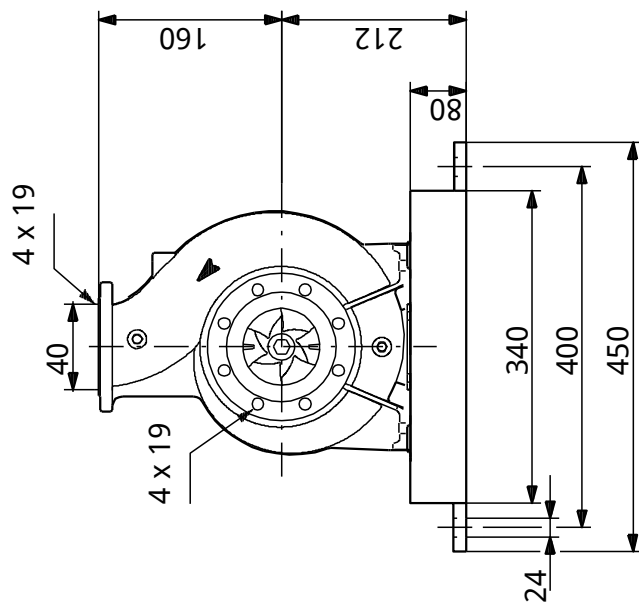
Opis	Wartość
Rodzaj ochrony (IEC 34-5):	55 Dust/etting
Klasa izolacji (IEC 85):	F
Zabezpieczenie silnika:	Brak
Nr silnika:	87100384
Lubricant type:	Grease

Inne:

Minimum efficiency index, MEI h:	0.70
ErP status:	EuP Wolnostojące
Masa netto:	100 kg
Masa:	125 kg
Objętość wysykalowa:	0.382 m <sup>3</sup>

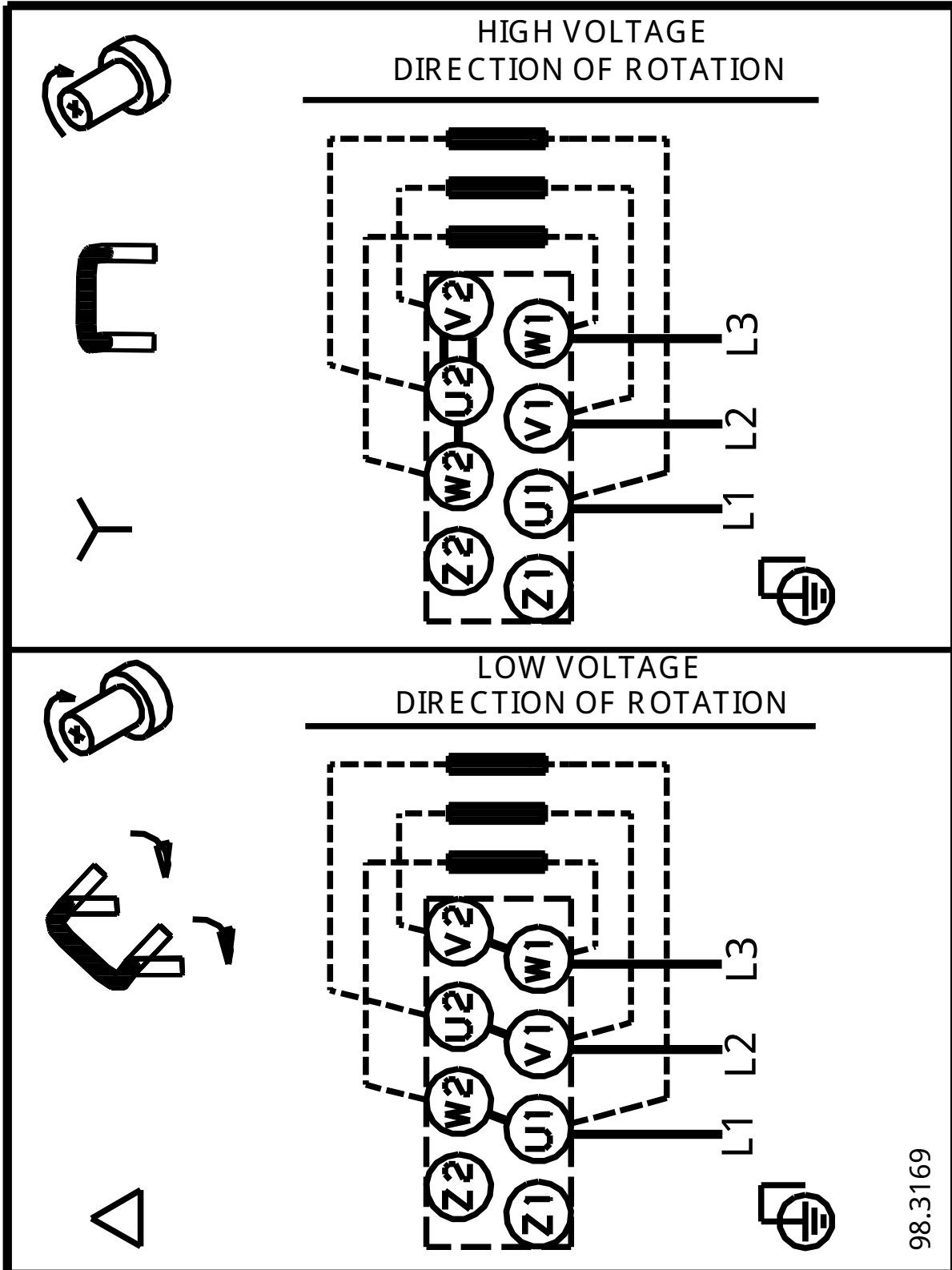


96594560 NK 40-160/151 50 Hz



Uwaga! Wszystkie wymiary podane są w [mm] jeżeli nie zaznaczono inaczej.  
 Otwiadczenie: Rysunki uproszczone nie pokazują wszystkich szczegółów.

96594560 NK 40-160/151 50 Hz



98.3169

Uwaga! Wszystkie wymiary s[ł]w [mm] jeżeli nie zostaj podane inne jednostki.