




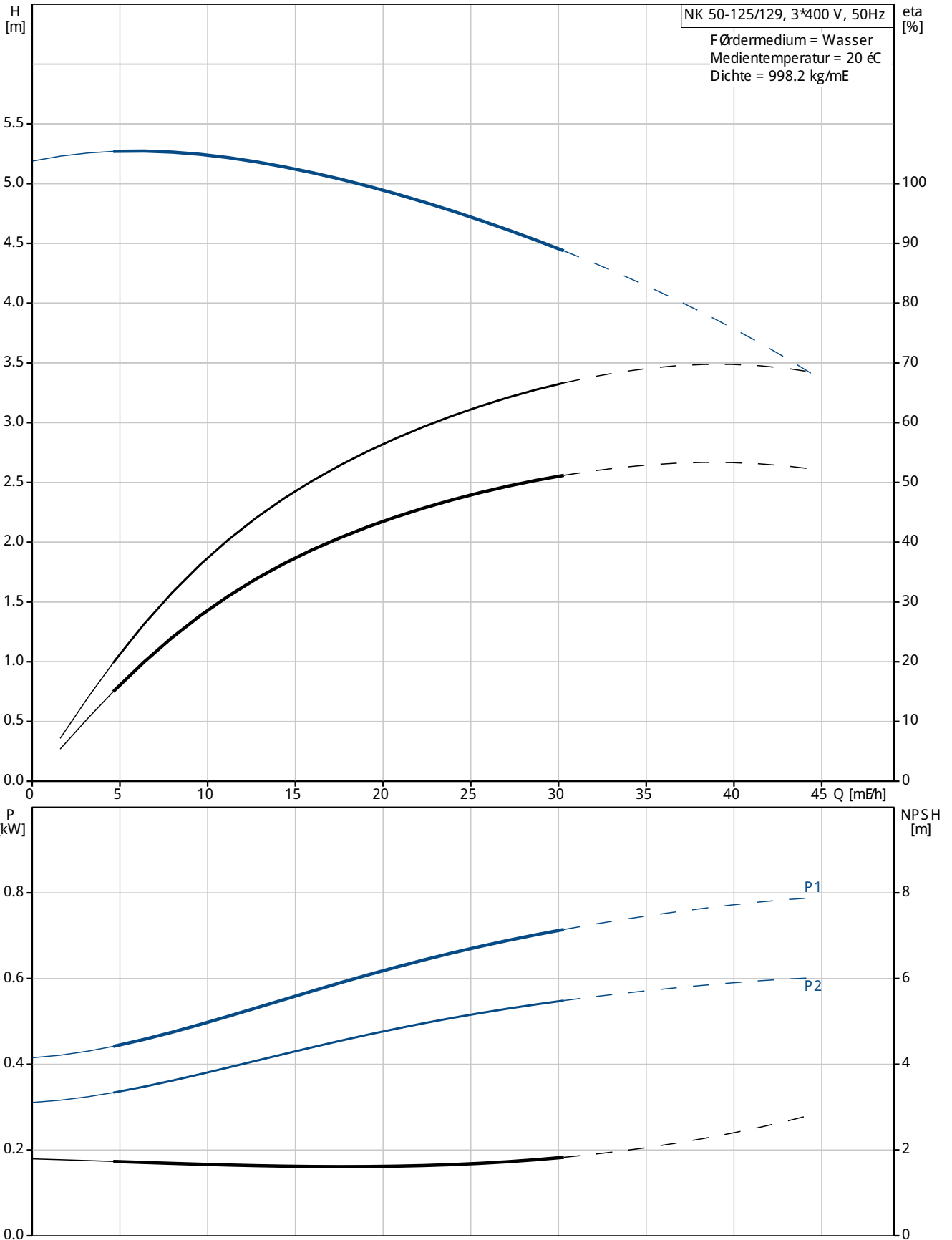
Position	Anz.	Beschreibung
	1	<p>NK 50-125/129 A2-F-A-E-BAQE</p>  <p>Produktnr.: 96594696</p> <p>Normalsaugende, einstufige Kreiselpumpe mit Spiralgehäuse, mit axialem Saugstutzen, radialem Druckstutzen und waagerechter Welle.</p> <p>Technische Daten: Pumpendrehzahl: 1390 1/min Nennvolumenstrom: 33.7 m³/h Nennförderhöhe: 4 m Tatsächlicher Laufraddurchmesser: 129 mm Laufradnenn Durchmesser: 125 mm Wellenabdichtung: BAQE Sekundärwellendichtung: NONE Kennlinientoleranz: ISO 9906:2012 3B</p> <p>Fördermedium: Medientemperaturbereich: 0 .. 120 °C</p> <p>Bei den Saug- und Druckstutzen handelt es sich um die Flansche PN 10 bzw. PN 16 gemäß EN 1092 2. Die Hauptabmessungen sowie die Bemessungsleistung entsprechen der EN 733 (Wassernorm), oder als NKG der EN 22858 (Chemienorm). Pumpen mit Flanschmaßen bis DN150 sind unabhängig von der Flanschausführung für einen maximalen Betriebsdruck von 16 bar geeignet. Die Pumpe ist über eine Kupplung mit einem vollständig geschlossenen, luftgekühlten Motor mit Hauptabmessungen gemäß IEC und DIN in der Bauform B3 (IM 1001) verbunden. Die Maße der Gleitringdichtung entsprechen der EN 12756. Alle Pumpen sind gemäß ISO 1940 Klasse 6.3 dynamisch ausgewuchtet. Die Laufräder sind hydraulisch entlastet. Die Pumpe und der Motor sind auf einem gemeinsamen Stahlgrundrahmen gemäß EN 23661 montiert. Alle Standardpumpen und Ergänzungsgrößen verfügen über Standardgrundrahmen. Ergänzungspumpen ab 150-315 verfügen über geschweißte Grundrahmen. Die Prozessbauweise erlaubt, dass der Motor, die Kupplung, der Lagerträger und das Laufrad</p>



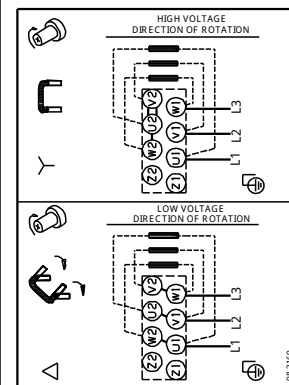
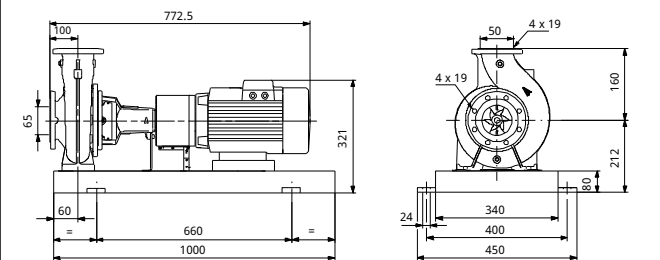
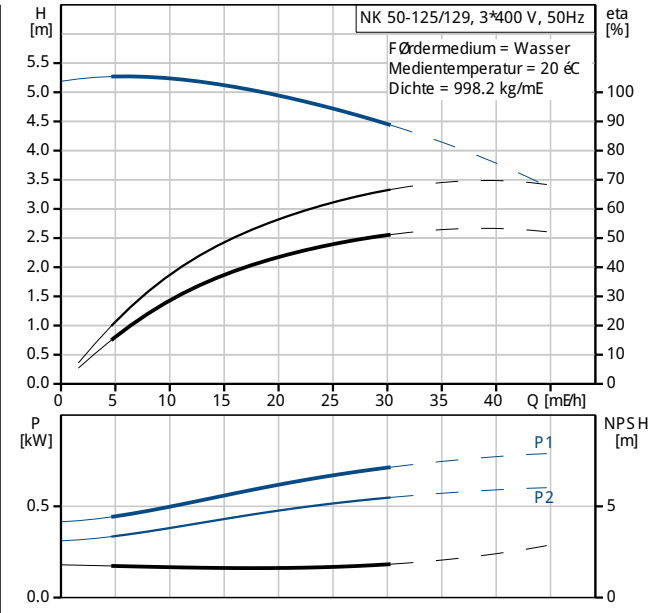
Position	Anz.	Beschreibung
		<p>ausgebaut und demontiert werden können, ohne das Pumpengehäuse oder die Rohre ebenfalls demontieren zu müssen.</p> <p>Elektrische Daten:</p> <p>Bauart des Motors: 80A</p> <p>IE-Wirkungsgradklasse: NA</p> <p>Anzahl der Pole: 4</p> <p>Motorbemessungsleistung P2: 0.55 kW</p> <p>Netzfrequenz: 50 Hz</p> <p>Nennspannung: 3 x 220-240 D/380-415 Y V</p> <p>Nennstrom: 2,60/1,50 A</p> <p>Anlaufstrom: 430-470 %</p> <p>Leistungsfaktor Cos phi: 0,79-0,70</p> <p>Nenn-Drehzahl: 1390-1410 1/min</p> <p>Wirkungsgrad: 70,0%</p> <p>Motorwirkungsgrad bei Vollast: 70,0 %</p> <p>Motorwirkungsgrad bei 3/4-Last: 79 %</p> <p>Motorwirkungsgrad bei halber Last: 78,1 %</p> <p>Schutzart (IE C 34-5): 55 Dust/etting</p> <p>Isolationsklasse (IE C 85): F</p> <p>Lubricant type: Grease</p> <p>Installation:</p> <p>Maximale Umgebungstemperatur: 40 °C</p> <p>Max. Betriebsdruck: 16 bar</p> <p>Anschluss: EN 1092-2</p> <p>Anschluss Saugstutzen: DN 65</p> <p>Anschluss Druckstutzen: DN 50</p> <p>Nennndruck (bar): PN 16</p> <p>Art der Kupplung: Ausbaukupplung</p> <p>Grundrahmen: EN / ISO</p> <p>Werkstoffe:</p> <p>Pumpengehäuse: Grauguó EN-GJ L-250 ASTM A48-40 B</p> <p>Laufrad: Grauguss EN-GJ L-200 ASTM A48-30 B</p> <p>O-Ring: EPDM</p> <p>Sonstiges:</p> <p>Mindesteffizienzindex, MEI ħ: 0.60</p> <p>ErP status: EuP extern/integriert</p> <p>Nettogewicht: 102 kg</p> <p>Bruttogewicht: 142 kg</p> <p>Versandvolumen: 0.674 mE</p>



96594696 NK 50-125/129 50 Hz



Beschreibung	Daten
Allgemeine Informationen:	
Produktbezeichnung:	NK 50-125/129 A2-F-A-E-BAQE
Position	
Produktnummer:	96594696
EAN Nummer:	5700831879688
Preis:	auf Anfr.
Technische Daten:	
Pumpendrehzahl:	1390 1/min
Nennvolumenstrom:	33.7 m³/h
Nennförderhöhe:	4 m
Tatsächlicher Laufraddurchmesser:	129 mm
Laufradnenn Durchmesser:	125 mm
Wellenabdichtung:	BAQE
Sekundärwellendichtung:	NONE
Wellendurchmesser:	24 mm
Kennlinientoleranz:	ISO 9906:2012 3B
Pumpenausführung:	A2
Werkstoffe:	
Pumpengehäuse:	Grauguß EN-GJ L-250 ASTM A48-40 B
Laufrad:	Grauguss EN-GJ L-200 ASTM A48-30 B
Typenschlüssel für Material:	A
O-Ring:	EPDM
Elastomere:	E
Installation:	
Maximale Umgebungstemperatur:	40 °C
Max. Betriebsdruck:	16 bar
Anschluss:	EN 1092-2
Code für Rohranschluss:	F
Anschluss Saugstutzen:	DN 65
Anschluss Druckstutzen:	DN 50
Nenndruck (bar):	PN 16
Art der Kupplung:	Ausbaukupplung
Spaltring(e):	Spaltringe
Grundrahmen:	EN / ISO
Fördermedium:	
Medientemperaturbereich:	0 .. 120 °C
Elektrische Daten:	
Bauart des Motors:	80A
IE-Wirkungsgradklasse:	NA
Anzahl der Pole:	4
Motorbemessungsleistung P2:	0.55 kW
Netzfrequenz:	50 Hz
Nennspannung:	3 x 220-240 D/380-415 Y V
Nennstrom:	2,60/1,50 A
Anlaufstrom:	430-470 %
Leistungsfaktor Cos phi:	0,79-0,70
Nenn-Drehzahl:	1390-1410 1/min
Wirkungsgrad:	70,0%
Motorwirkungsgrad bei Vollast:	70,0 %
Motorwirkungsgrad bei 3/4-Last:	79 %
Motorwirkungsgrad bei halber Last:	78,1 %
Schutzart (IEC 34-5):	55 Dust/etting
Isolationsklasse (IEC 85):	F
Motorschutz:	keine
Motor - Produktnummer:	87100384
Lubricant type:	Grease





Name des Unternehmens:

Angelegt von:

Telefon:

Datum:

Beschreibung	Daten
--------------	-------

Sonstiges:

Mindesteffizienzindex, MEI h:	0.60
-------------------------------	------

ErP status:	EuP extern/integriert
-------------	-----------------------

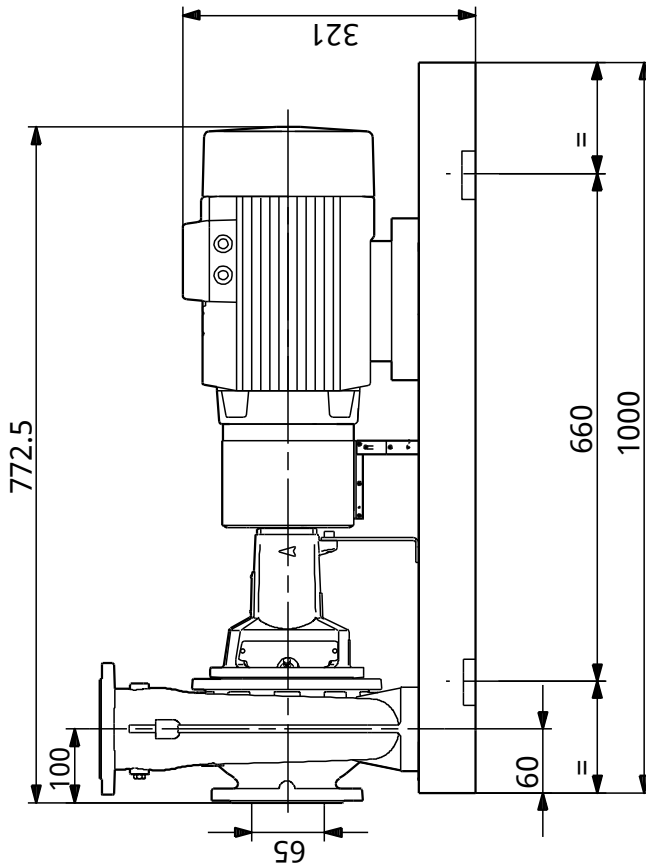
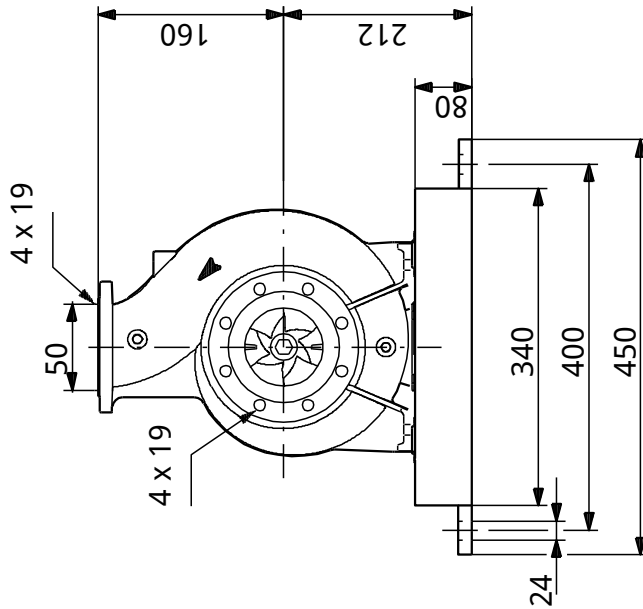
Nettogewicht:	102 kg
---------------	--------

Bruttogewicht:	142 kg
----------------	--------

Versandvolumen:	0.674 mE
-----------------	----------

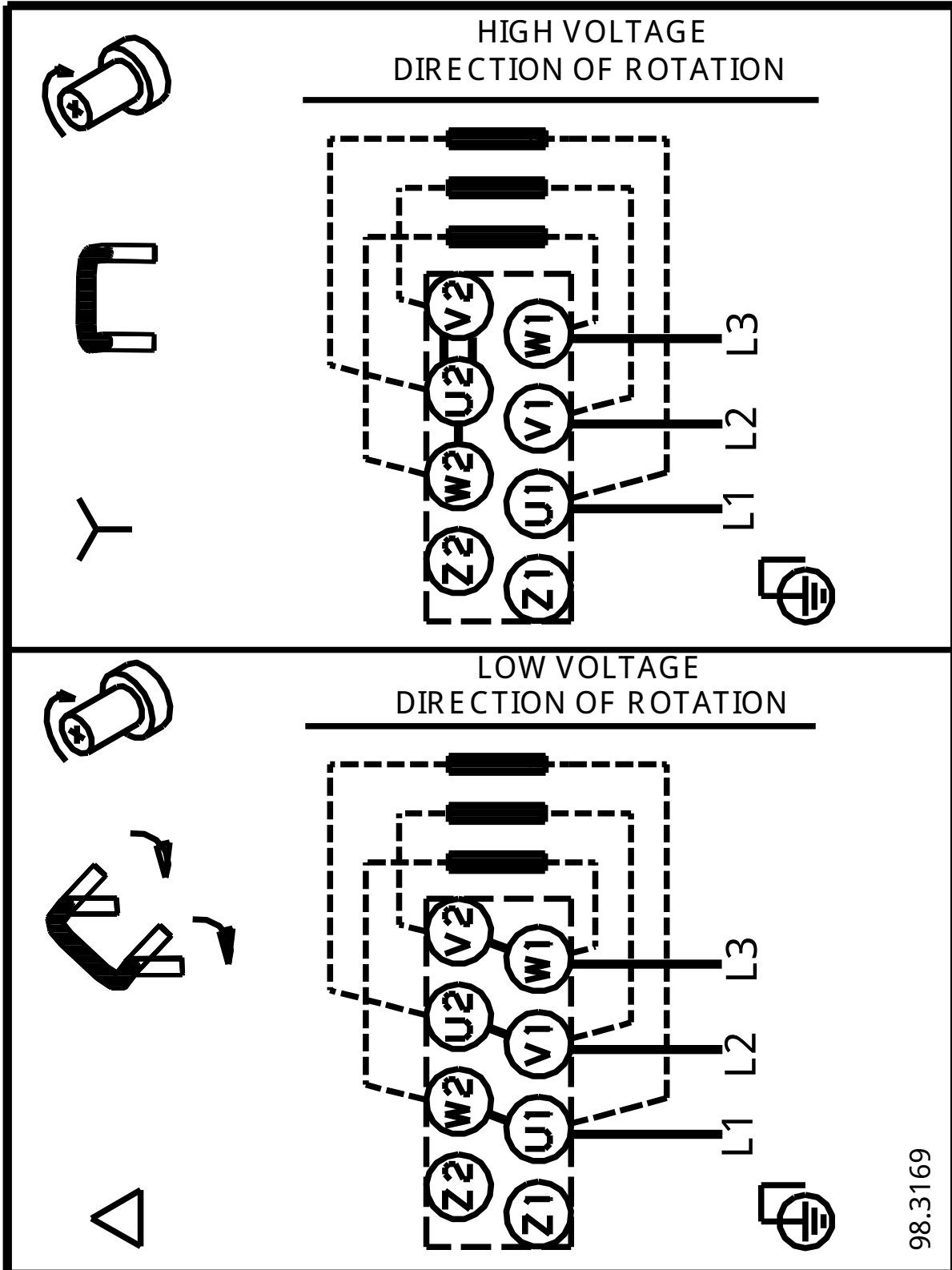


96594696 NK 50-125/129 50 Hz



Achtung! Soweit nicht anders angegeben, handelt es sich um Millimeterangaben (mm). Die vereinfachte Maßzeichnung zeigt nicht alle Einzelheiten.

96594696 NK 50-125/129 50 Hz



98.3169

Hinweis: Alle Einheiten in [mm] soweit nicht anders bezeichnet.