




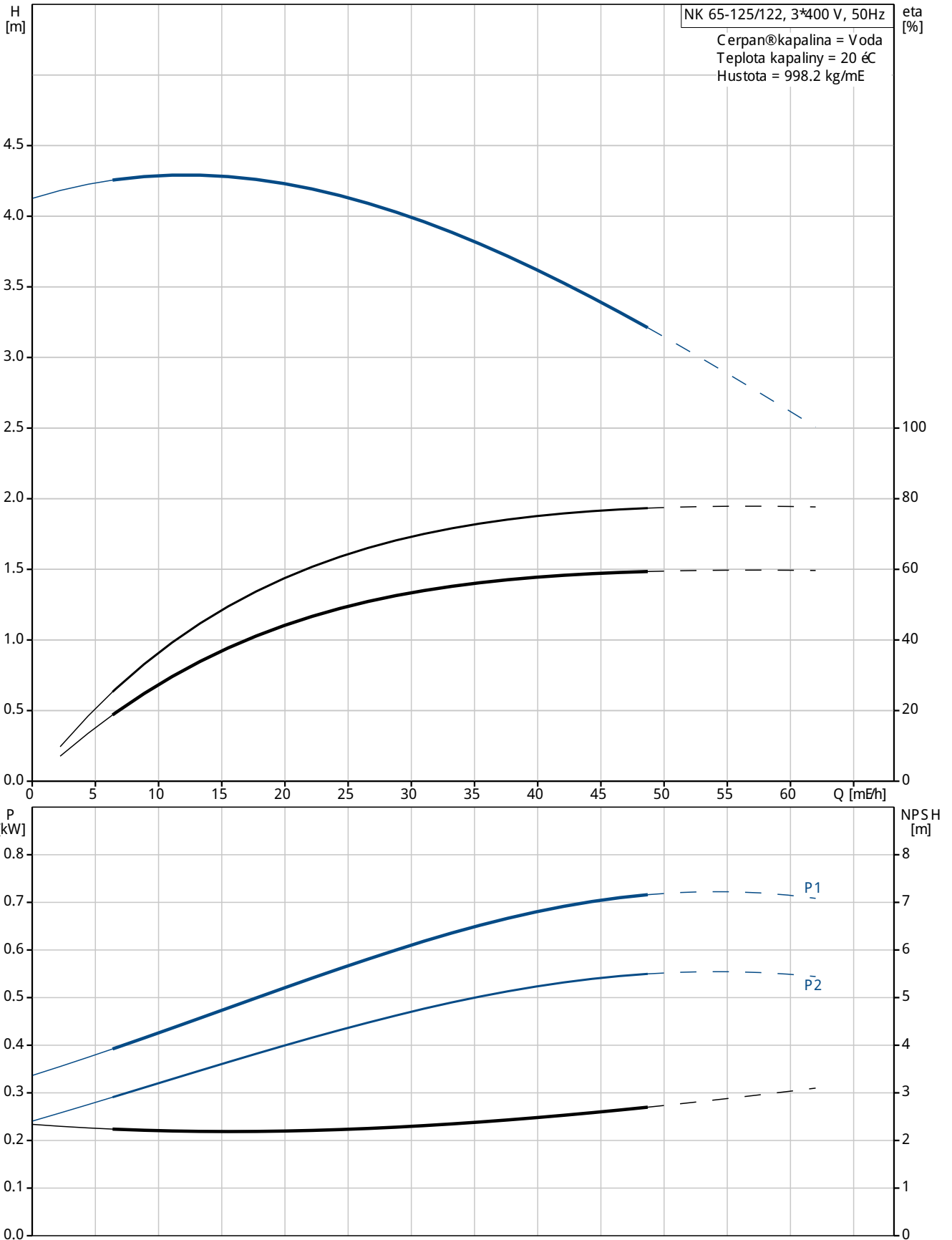
Pozice	Počet	Popis
	1	<p>NK 65-125/122 A2-F-A-E-BAQE</p>  <p>Výrobní T.: 96594928</p> <p>Nesamomasovací jednotupkový odstředivý Terpadlo dle EN 1092-2.</p> <p>Cerpadlo je navrženo pro Terpení pdkuch, Tistuch nebo mma zneTiptanuch kapalin, kterí neobsahuj° vyd°rajc° ani vlknití slotky.</p> <p>Cerpadlo a 3-fázovAC motor jsou montovny jako samostatné jednotky na společné základoví desce a spojeny spojkou.</p> <p>Obatní kolo je vyvteno hydraulicky a dynamicky.</p> <p>Charakteristické prvky Terpadla:</p> <ul style="list-style-type: none"> - rozmery pprub dle EN 1092-2, - spirní taleso Terpadla Litina - hpdel z korozivzdorní oceli, obaťní kolo z Litina a bronzoví tasnic° kruhy - nevyvtení mechanickí hpdeloví ucpvka dle EN 12756. <p>Kapalina: Rozsah teploty kapaliny: 0 .. 120 °C</p> <p>Techn.:</p> <p>Ódaje Terpadla pro daní otíky: 1390 ot/min J men. průtok: 48 mE/h J men. dopravní vupka: 3 m SkuteTnoprumar obať. kola: 122 mm J menovitoprumar obať. kola: 125 mm Ucpvka: BAQE Sekundní ucpvka: NONE ToleranTní psmo kpvky: ISO9906:2012 3B</p> <p>Materiíy:</p> <p>Taleso Terpadla: Litina EN-GJ L-250 ASTM A48-40 B</p> <p>Obaťní kolo: Litina EN-GJ L-200 ASTM A48-30 B</p> <p>Prut: EPDM</p> <p>Instalace:</p> <p>Max. teplota okolí: 40 °C Max. provozní tlak: 16 bar Standardní ppruba: EN 1092-2 Sací hrdlo: DN 80</p>



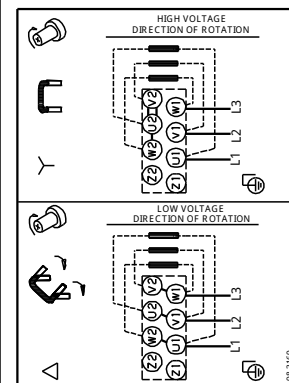
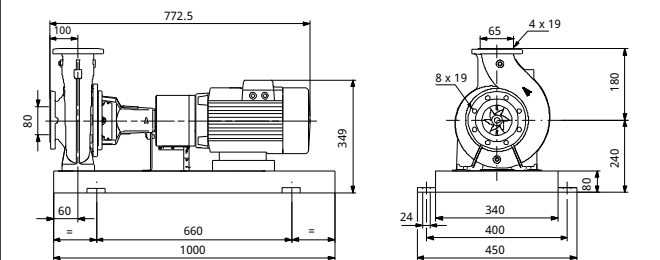
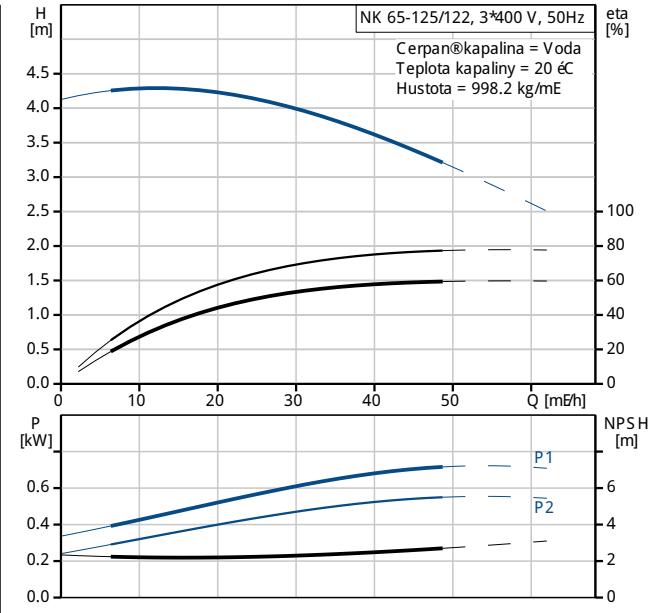
Pozice	Počet	Popis
		<p>Vnitřní hrdlo: DN 65 PN pro potrubní spojkou: PN 16 Typ spojky: DistanT. Základová norma: EN / ISO</p> <p>Elektrické údaje: Typ motoru: 80A Třída účinnosti IE: NA Počet pólů: 4 Jmenovitý výkon - P2: 0.55 kW Frekvence el. síť: 50 Hz Jmenovitý napětí: 3 x 220-240 D/380-415 Y V Jmenovitý proud: 2,60/1,50 A Rozbáňovací proud: 430-470 % Cos phi - účinnost: 0,79-0,70 Jmenovitý otáčky: 1390-1410 ot/min Účinnost: 70,0% Účinnost motoru při plném zatížení: 70,0 % Účinnost motoru při 3/4 zatížení: 79 % Účinnost motoru při 1/2 zatížení: 78,1 % Krytí (IEC 34-5): 55 Dust/etting Třída izolace (IEC 85): F Typ maziva: Grease</p> <p>jiné: Min. index účinnosti, MEI h: 0.70 ErP status: Produkt vyhovující EU Čistá hmotnost: 106 kg Hrubá hmotnost: 146 kg Převodní objem: 0.674 mE</p>



96594928 NK 65-125/122 50 Hz



Popis	Hodnota
Všeobecné informace:	
Název výrobku:	NK 65-125/122 A2-F-A-E-BAQE
Pozice	
Číslo výrobku:	96594928
EAN kód:	5700831884323
Cena:	Na vyžádání
Techn.:	
Ωdaje Terpadla pro daný otáčky:	1390 ot/min
Jmen. průtok:	48 m ³ /h
Jmen. dopravní výška:	3 m
Skutečný průměr oba. kola:	122 mm
Jmenovitý průměr oba. kola:	125 mm
Ucpávka:	BAQE
Sekundární ucpávka:	NONE
Průměr hřídele:	24 mm
Toleranční přesmo křivky:	ISO 9906:2012 3B
Verze Terpadla:	A2
Materiál:	
Těleso Terpadla:	Litina EN-GJ L-250 ASTM A48-40 B
Obačnické kolo:	Litina EN-GJ L-200 ASTM A48-30 B
Kód mater. provedení:	A
Přít:	EPDM
Kód pro přítovný součástí:	E
Instalace:	
Max. teplota okolí:	40 °C
Max. provozní tlak:	16 bar
Standardní příruba:	EN 1092-2
Kód pro připojení:	F
Sací hrdlo:	DN 80
Výštní hrdlo:	DN 65
PN pro potrubní připojku:	PN 16
Typ spojky:	DistanT.
Tasnicí kruh(y):	Tasnicí kruh(y)
Základová rám:	EN / ISO
Kapalina:	
Rozsah teploty kapaliny:	0 .. 120 °C
Elektrické údaje:	
Typ motoru:	80A
Úroveň účinnosti IE:	NA
Počet pólů	4
Jmenovitá výkon - P2:	0.55 kW
Frekvence el. síta:	50 Hz
Jmenovitá napatí:	3 x 220-240 D/380-415 Y V
Jmenovitá vel. proud:	2,60/1,50 A
Rozbáhoval. proud:	430-470 %
Cos phi - Účinník:	0,79-0,70
Jmenovitá otáčky:	1390-1410 ot/min
Účinnost:	70,0%
Účinnost motoru při plném zatížení:	70,0 %
Účinnost motoru při 3/4 zatížení:	79 %
Účinnost motoru při 1/2 zatížení:	78,1 %
Krytí (IEC 34-5):	55 Dust/etting
Úroveň izolace (IEC 85):	F
Motorová ochrana:	σdnw
Vč. T. motoru:	87100384
Typ maziva:	Grease





Název společnosti:

Vypracováno kum:

Telefon:

Datum:

Popis	Hodnota
-------	---------

Jiný:

Min. index βTin., MEI h:	0.70
--------------------------	------

ErP status:	Produkt vyhovující EuP
-------------	------------------------

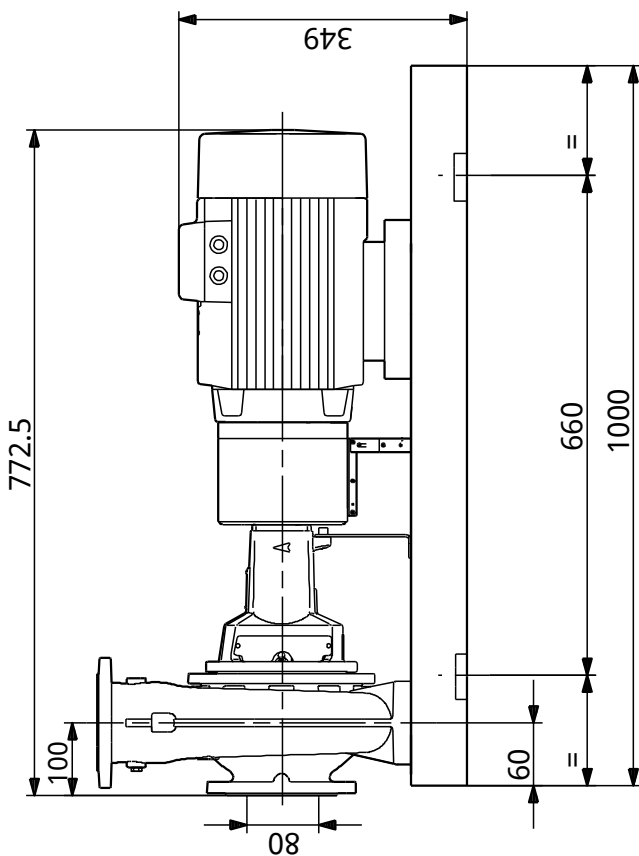
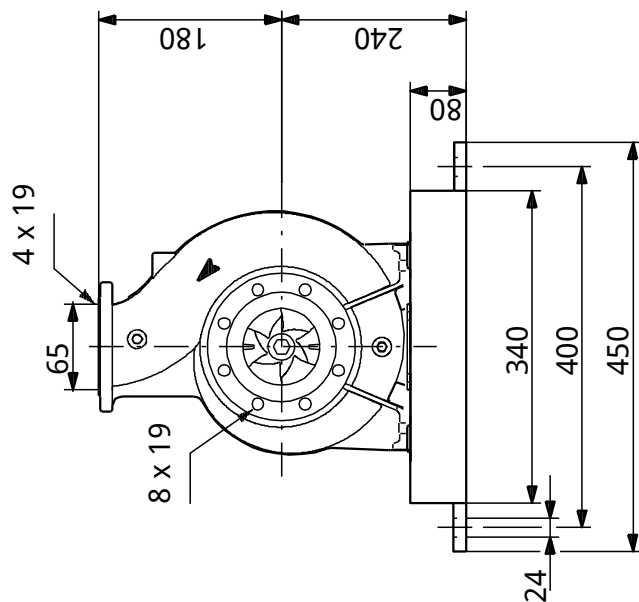
Čistá hmotnost:	106 kg
-----------------	--------

Hrubá hmotnost:	146 kg
-----------------	--------

Průpravný objem:	0.674 mE
------------------	----------

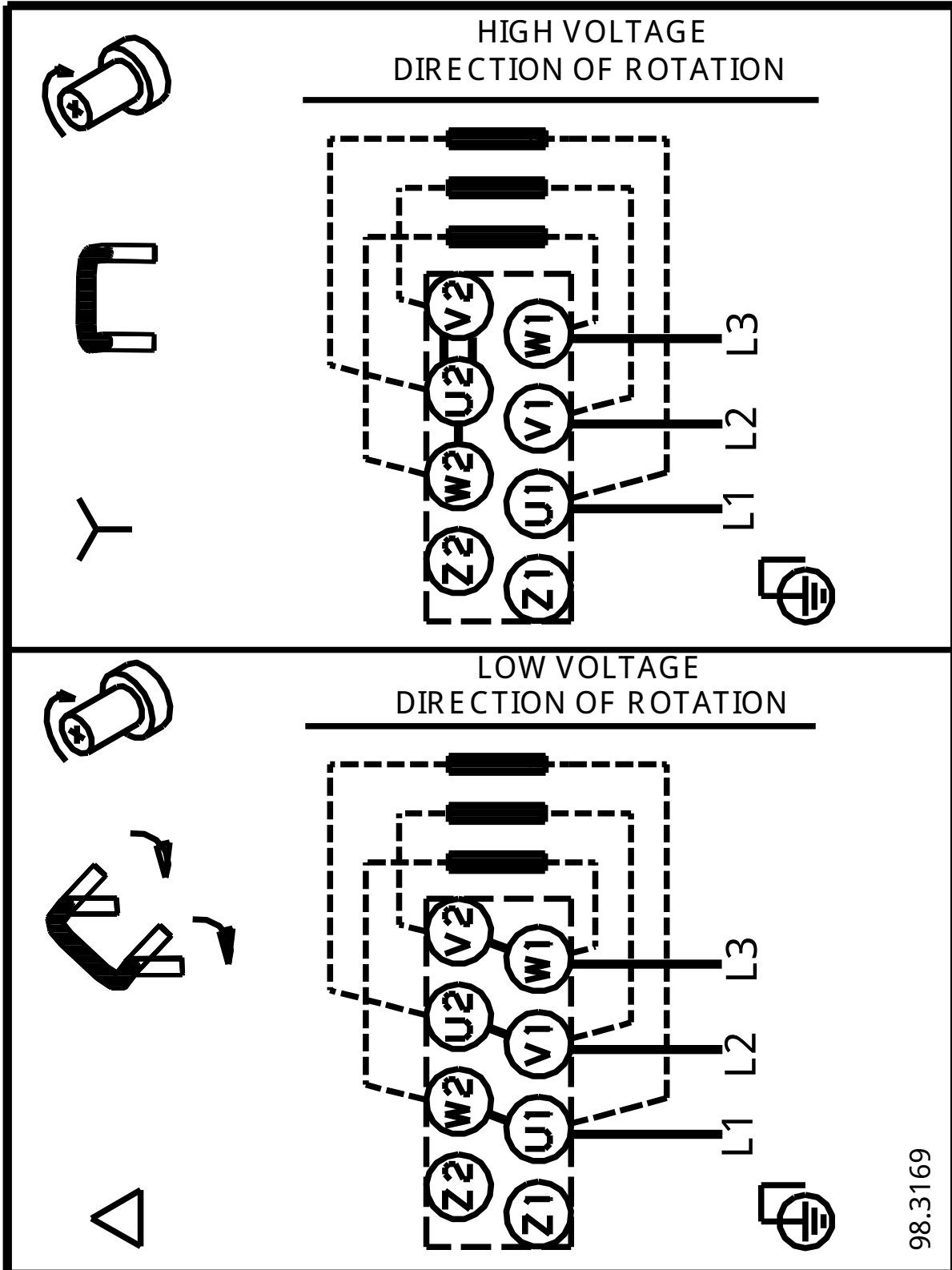


96594928 NK 65-125/122 50 Hz



Poznámka! Všechny jednotky musí být v [mm] jestliže není uvedeno jinak.
 Poznámka: tento zjednodušený rozměrový náčrt nezobrazuje všechny detaily.

96594928 NK 65-125/122 50 Hz



98.3169

Upozornění! Všechny jednotky jsou v [mm], pokud není uvedeno jinak!