




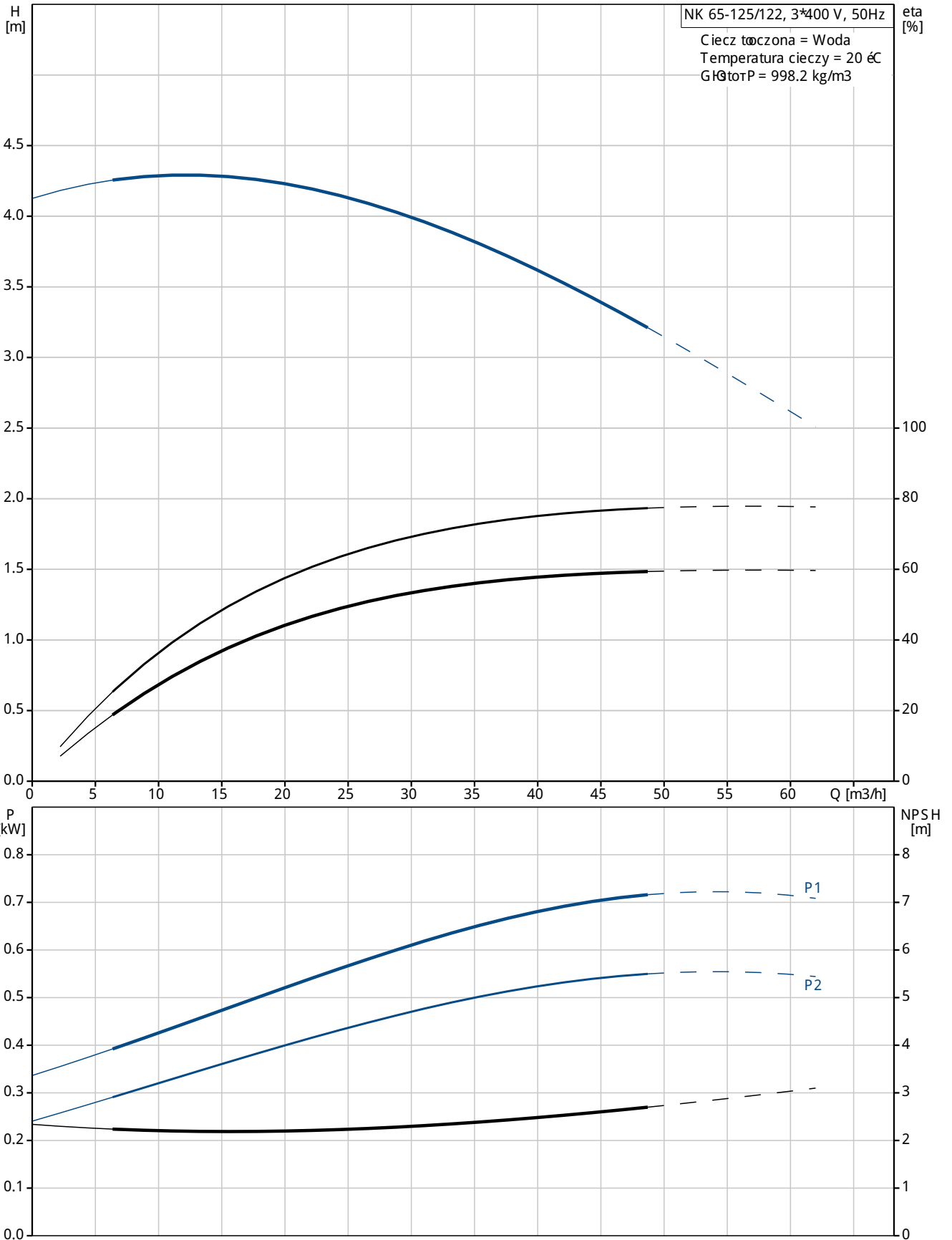
Pozycja	Ilość	Opis
	1	<p>NK 65-125/122 A2-F-A-E-BAQE</p>  <p>Nr katalogowy: 96594928</p> <p>NK 65-125/122 A2-F-A-E-BAQE</p> <p>Normalnie ssąca, jednostopniowa pompa odrodkowa wg EN 1092-2.</p> <p>Przeznaczona do tłoczenia rzadkich, czystych lub lekko zanieczyszczonych cieczy bez cząstek stałych i długowłóknistych.</p> <p>Pompa i 3-fazowy silnik AC są zamontowane jako oddzielne jednostki na wspólnej płycie</p> <p>Wirnik jest hydraulicznie oddzielony i dynamicznie wyważony.</p> <p>Charakterystyka pompy</p> <ul style="list-style-type: none"> - wymiary kołnierzy zgodne z EN 1092-2 - korpus pompy z żeliwo szare - wał ze stali nierdzewnej, wirnik z żeliwo szare <p>i pierścienie biegunowe z brązu</p> <ul style="list-style-type: none"> - niewyważone mechaniczne uszczelnienie wału zgodne z EN 12756 <p>Ciecz:</p> <p>Zakres temperatury cieczy: 0 .. 120 °C</p> <p>Techniczne:</p> <p>Prędkość dla danych pompy: 1390 obr/min</p> <p>Wydajność nominalna: 48 m³/h</p> <p>Nominalna wysokość podnoszenia: 3 m</p> <p>Rzeczywista średnica wirnika: 122 mm</p> <p>Wirnik nom.: 125 mm</p> <p>Uszczelnienie wału: BAQE</p> <p>Drugie uszczelnienie wału: NONE</p> <p>Tolerancje charakterystyki: ISO 9906:2012 3B</p> <p>Materiały:</p> <p>Korpus pompy: żeliwo szare EN-GJ L-250 ASTM A48-40 B</p> <p>Wirnik: żeliwo szare EN-GJ L-200 ASTM A48-30 B</p> <p>Człoci gumowe: EPDM</p> <p>Instalacja:</p>



Pozycja	Ilość	Opis
		<p>Maksymalna temperatura otoczenia: 40 °C Maksymalne ciśnienie pracy: 16 bar Kołnier standardowy: EN 1092-2 Kręciec ssawny: DN 80 Kręciec tłoczny: DN 65 Ciśnienie: PN 16 Typ sprężarki: Demontowalne Rama podstawy: EN / ISO</p> <p>Dane elektryczne: Typ silnika: 80A IE Efficiency class: NA Liczba biegunów: 4 Nominalna moc silnika - P2: 0.55 kW Częstotliwość podstawowa: 50 Hz Napięcie nominalne: 3 x 220-240 D/380-415 Y V Prąd znamionowy: 2,60/1,50 A Prąd uruchomienia: 430-470 % Cos φ - współczynnik mocy: 0,79-0,70 Prędkość nominalna: 1390-1410 obr/min Efficiency: 70,0% Sprawność silnika przy pełnym obciążeniu: 70,0 % Sprawność silnika przy obciążeniu 3/4: 79 % Sprawność silnika przy obciążeniu 1/2: 78,1 % Rodzaj ochrony (IEC 34-5): 55 Dust/etting Klasa izolacji (IEC 85): F Lubricant type: Grease</p> <p>Inne: Minimum efficiency index, MEI h: 0.70 ErP status: EuP Wolnostojące Masa netto: 106 kg Masa: 146 kg Objętość wysywkowa: 0.674 m³</p>



96594928 NK 65-125/122 50 Hz



Opis Wartość

Informacje ogólne:

Nazwa wyrobu: NK 65-125/122 A2-F-A-E-BAQE
 Pozycja
 Nr katalogowy: 96594928
 Numer EAN: 5700831884323
 Cena: Na życzenie

Techniczne:

Prędkość dla danych pompy: 1390 obr/min
 Wydajność nominalna: 48 m³/h
 Nominalna wysokość podnoszenia: 3 m
 Rzeczywista średnica wirnika: 122 mm
 Wirnik nom.: 125 mm
 Uszczelnienie wału: BAQE
 Drugie uszczelnienie wału: NONE
 Średnica wału: 24 mm
 Tolerancje charakterystyki: ISO 9906:2012 3B
 Wykonanie pompy: A2

Materiały:

Korpus pompy: żeliwo szare
 EN-GJ L-250
 ASTM A48-40 B

Wirnik: żeliwo szare
 EN-GJ L-200
 ASTM A48-30 B

Kod materiału: A
 Cząstki gumowe: EPDM
 Kod wykonania części gumowych: E

Instalacja:

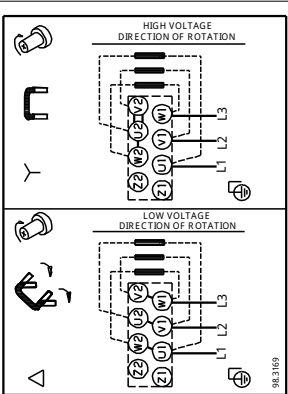
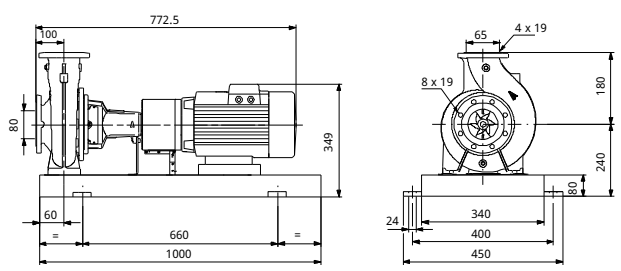
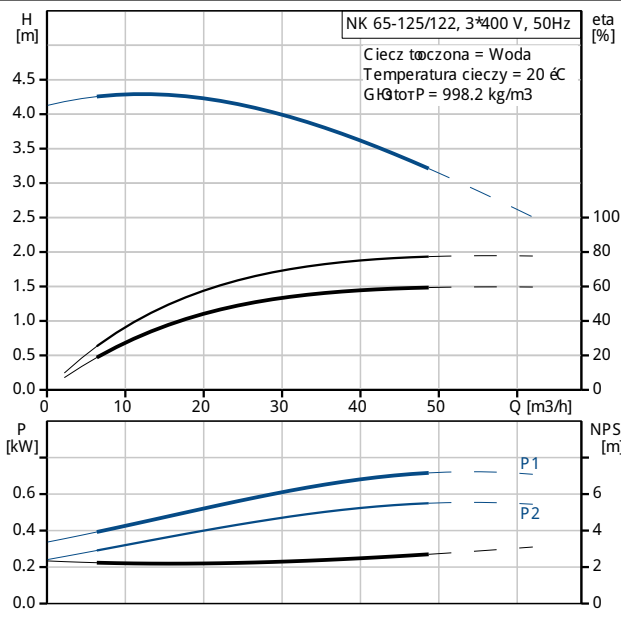
Maksymalna temperatura otoczenia: 40 °C
 Maksymalne ciśnienie pracy: 16 bar
 Kołnier standardowy: EN 1092-2
 Kod przyłączy rurociągu: F
 Kręcie ssawny: DN 80
 Kręcie tłoczny: DN 65
 Ciśnienie: PN 16
 Typ sprężarki: Demontowalne
 Pierścienie bieguny: pierścienie bieguny
 Rama podstawy: EN / ISO

Ciecz:

Zakres temperatury cieczy: 0 .. 120 °C

Dane elektryczne:

Typ silnika: 80A
 IE Efficiency class: NA
 Liczba biegunów: 4
 Nominalna moc silnika - P2: 0.55 kW
 Częstotliwość podstawowa: 50 Hz
 Napięcie nominalne: 3 x 220-240 D/380-415 Y V
 Prąd znamionowy: 2,60/1,50 A
 Prąd uruchomienia: 430-470 %
 Cos φ - współczynnik mocy: 0,79-0,70
 Prędkość nominalna: 1390-1410 obr/min
 Eficyency: 70,0%
 Sprawność silnika przy pełnym obciążeniu:
 Sprawność silnika przy obciążeniu 75 %
 3/4:
 Sprawność silnika przy obciążeniu 78,1 %
 1/2:





Nazwa firmy:

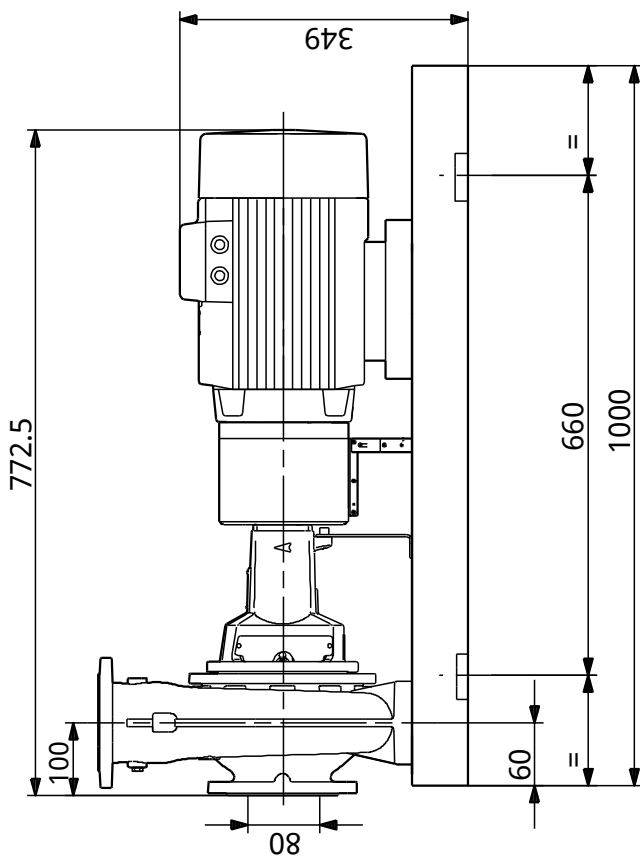
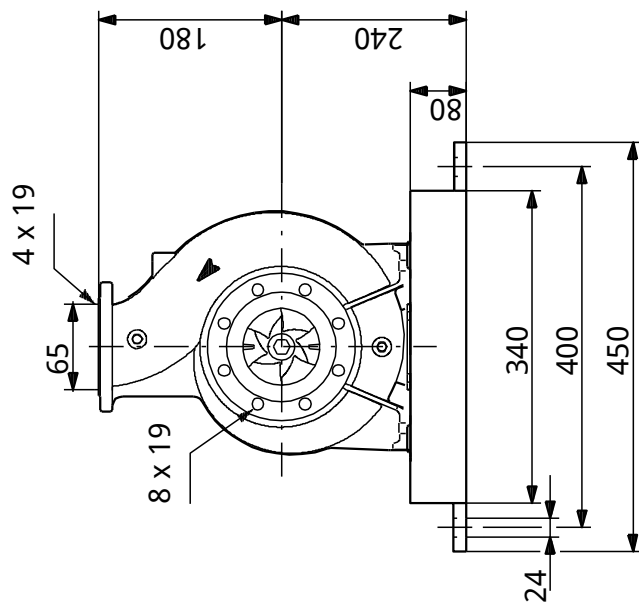
Autor:

Telefon:

Dane:

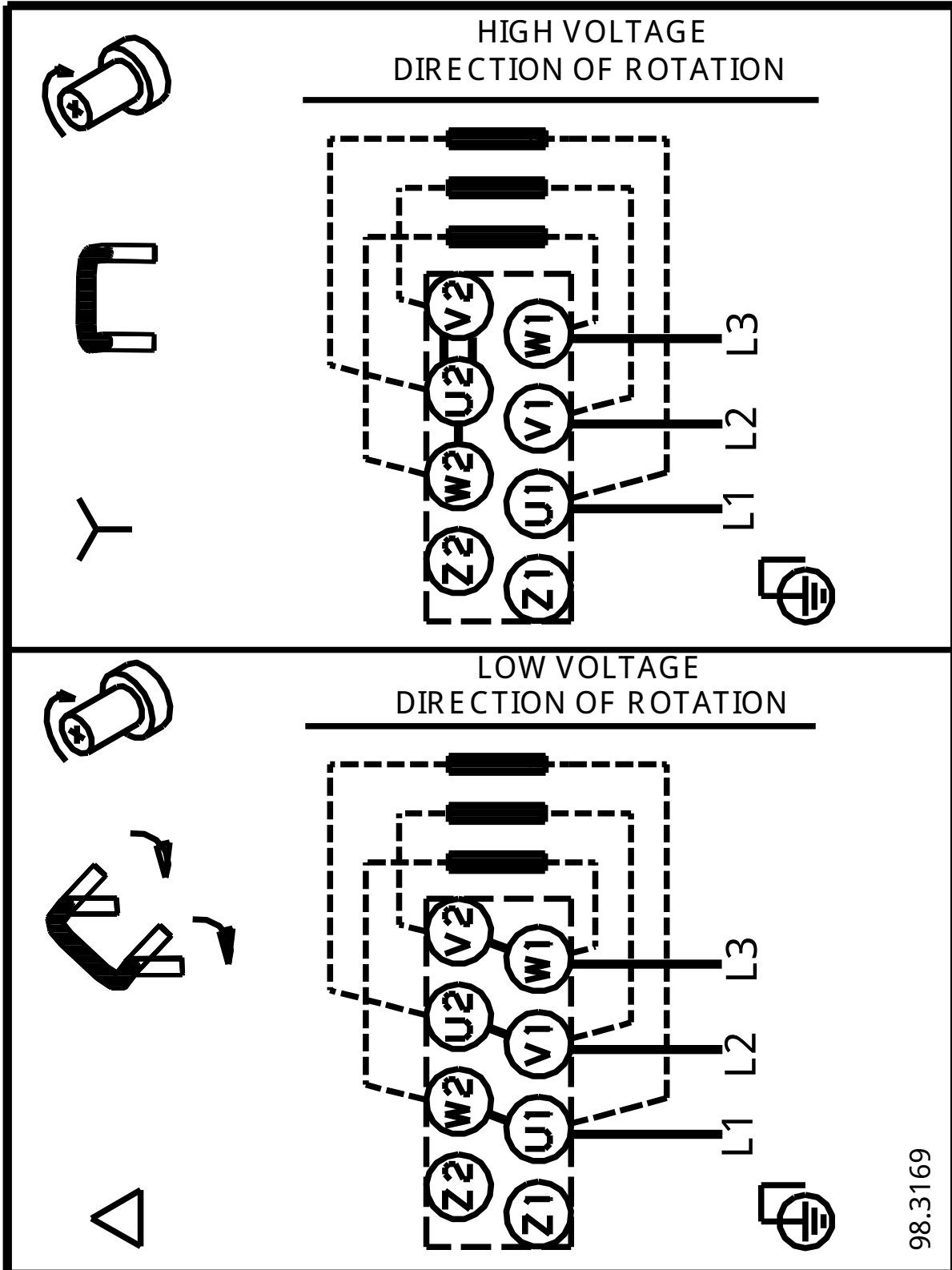
Opis	Wartość
Rodzaj ochrony (IEC 34-5):	55 Dust/etting
Klasa izolacji (IEC 85):	F
Zabezpieczenie silnika:	Brak
Nr silnika:	87100384
Lubricant type:	Grease
Inne:	
Minimum efficiency index, MEI h:	0.70
ErP status:	EuP Wolnostojące
Masa netto:	106 kg
Masa:	146 kg
Objętość wysykowa:	0.674 m ³

96594928 NK 65-125/122 50 Hz



Uwaga! Wszystkie wymiary podane są w [mm] jeżeli nie zaznaczono inaczej.
Otwarczenie: Rysunki uproszczone nie pokazują wszystkich szczegółów.

96594928 NK 65-125/122 50 Hz



98.3169

Uwaga! Wszystkie wymiary s[ł]w [mm] jeżeli nie zostay podane inne jednostki.