



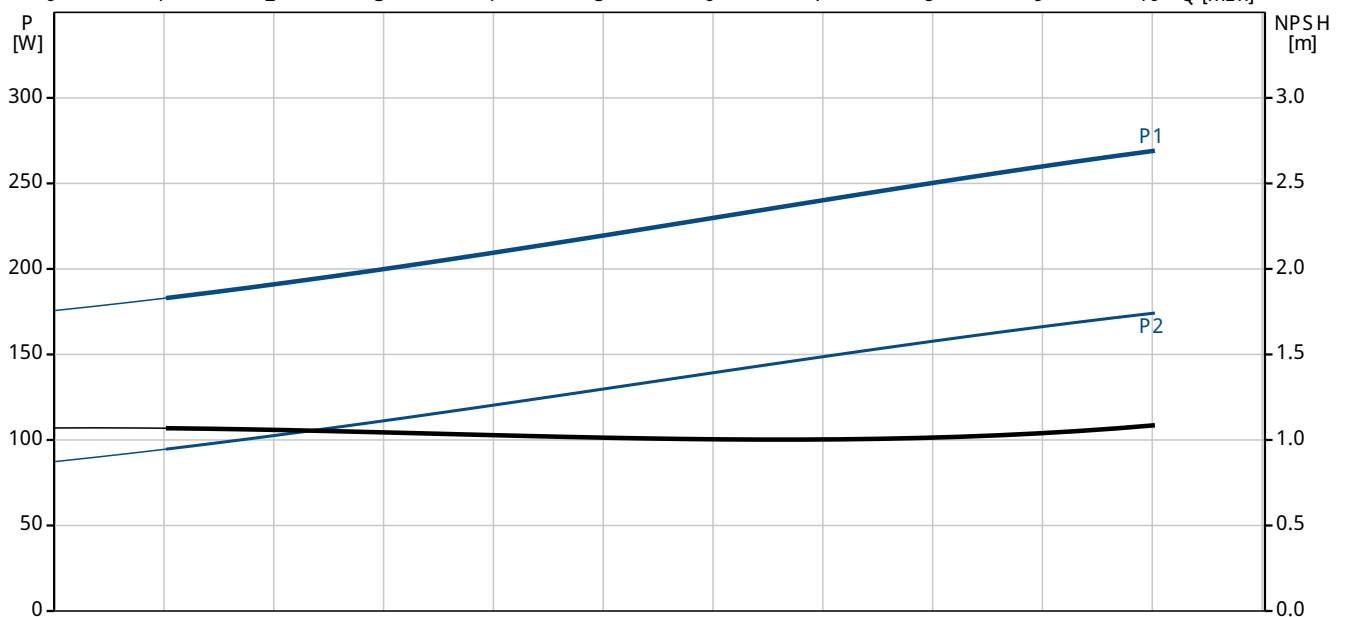
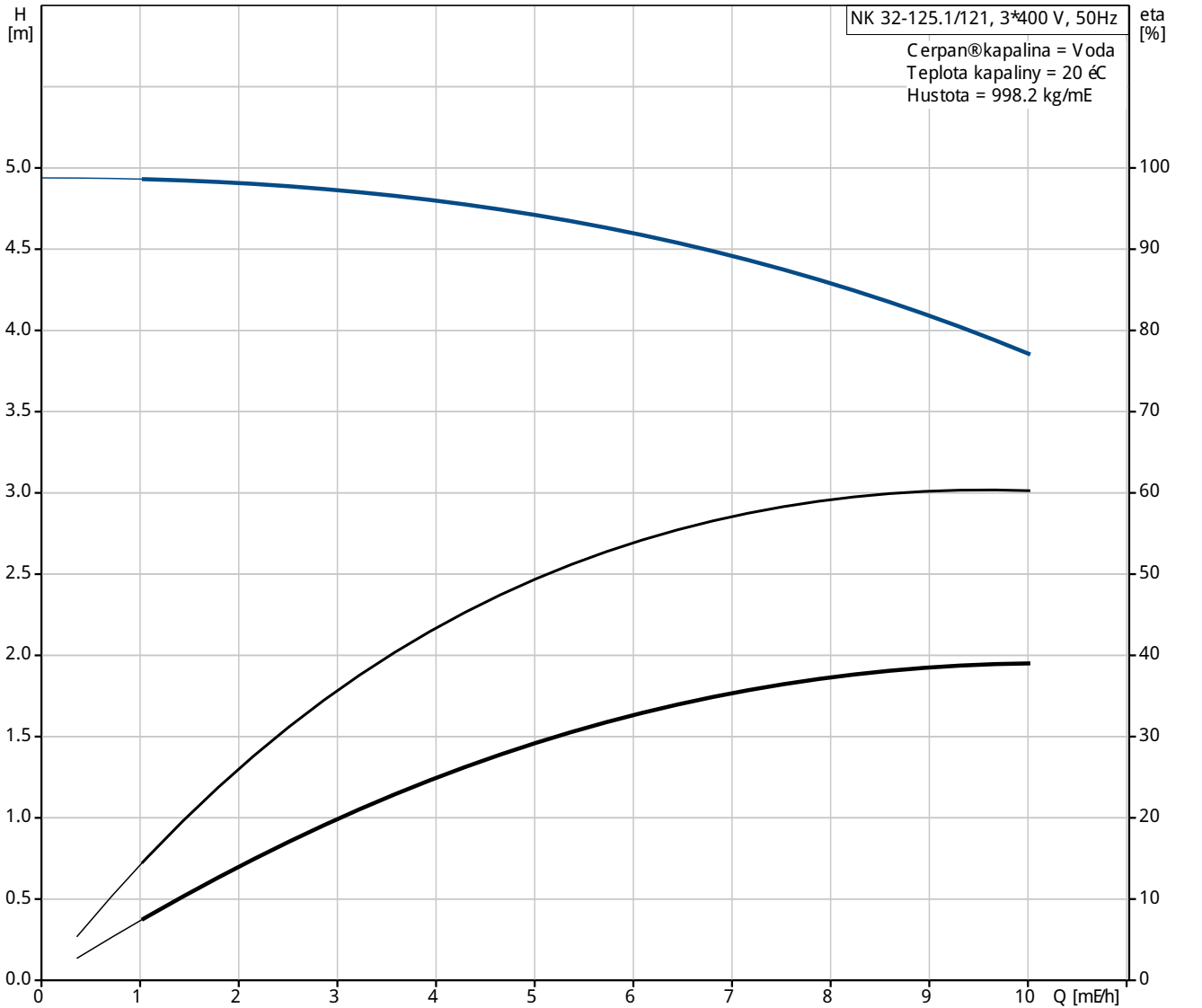
Pozice	Počet	Popis
	1	<p>NK 32-125.1/121 A2-F-A-E-BAQE</p>  <p>Pozn.: obr. výrobku se může lišit od skuteč. výrobku</p> <p>Výrobní T.: <a href="#">96626870</a></p> <p>Nesamomasovací jednostupkový odstředivý Terpadlo dle EN 1092-2.</p> <p>Cerpadlo je navrženo pro Terpené plynů, Tlustých nebo máma znečištěných kapalin, které neobsahují vydrážděcí ani vlákniště složky.</p> <p>Cerpadlo a 3-fázový AC motor jsou montovány jako samostatné jednotky na společný základový desce a spojeny spojkou.</p> <p>Oběžné kolo je vyváženo hydraulicky a dynamicky.</p> <p>Charakteristické prvky Terpadla:</p> <ul style="list-style-type: none"> <li>- rozměry přírub dle EN 1092-2,</li> <li>- spirální těleso Terpadla Litina</li> <li>- hřídel z korozivzdorné oceli, oběžné kolo z Litina a bronzových tasnicových kruhy</li> <li>- nevyvážená mechanická hřídelová ucpávka dle EN 12756.</li> </ul> <p>Kapalina: Rozsah teploty kapaliny: 0 .. 120 °C</p> <p>Techn.:</p> <p>Objem Terpadla pro dané otáčky: 1400 ot/min  Jmen. průtok: 9.4 m<sup>3</sup>/h  Jmen. dopravní výška: 3.6 m  Skutečný průměr oběž. kola: 121 mm  Jmenovitý průměr oběž. kola: 125.1 mm  Ucpávka: BAQE  Sekundární ucpávka: NONE  Toleranční přesnost květky: ISO 9906:2012 3B</p> <p>Materiál:</p> <p>Těleso Terpadla: Litina  EN-GJ L-250  ASTM A48-40 B</p> <p>Oběžné kolo: Litina  EN-GJ L-200  ASTM A48-30 B</p> <p>Prýt: EPDM</p> <p>Instalace:</p>



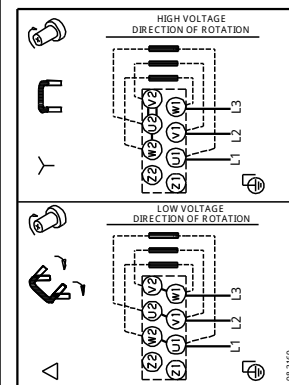
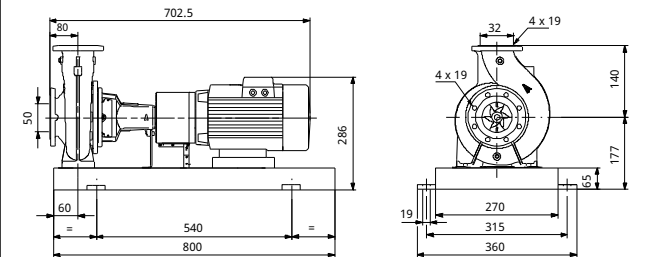
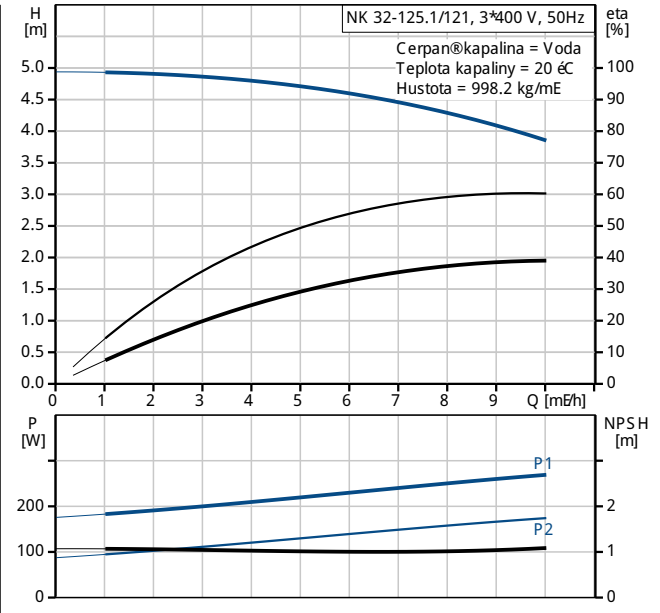
Pozice	Počet	Popis
		<p>Max. teplota okolí: 40 °C                      Max. provozní tlak: 16 bar                      Standardní příruba: EN 1092-2                      Sací hrdlo: DN 50                      Vstupní hrdlo: DN 32                      PN pro potrubní přípojku: PN 16                      Typ spojky: Distanční                      Základová deska: EN / ISO</p> <p>Elektrické údaje:                      Typ motoru: 71A                      Třída účinnosti IE: NA                      Počet pólů: 4                      Jmenovitý výkon - P2: 0.25 kW                      Frekvence el. síť: 50 Hz                      Jmenovitý napětí: 3 x 220-240 D/380-415 Y V                      Jmenovitý proud: 1,48/0,85 A                      Rozbáňovací proud: 400-440 %                      Cos phi - účinnost: 0,75-0,65                      Jmenovitý otáčky: 1400-1420 ot/min                      Účinnost: 61,5% - 68,5%                      Účinnost motoru při plném zatížení: 61,5-68,5 %                      Účinnost motoru při 3/4 zatížení: 70 %                      Účinnost motoru při 1/2 zatížení: 63,9 %                      Krytí (IEC 34-5): 55 Dust/etting                      Třída izolace (IEC 85): F                      Typ maziva: Grease</p> <p>Jiný:                      Min. index účinnosti, MEI h: 0.70                      ErP status: Produkt vyhovující EU P                      Čistá hmotnost: 76 kg                      Hrubá hmotnost: 101 kg                      Právní objem: 0.382 mE</p>



96626870 NK 32-125.1/121 50 Hz



Popis	Hodnota
<b>Všeobecné informace:</b>	
Název výrobku:	NK 32-125.1/121 A2-F-A-E-BAQE
<b>Pozice</b>	
Číslo výrobku:	96626870
EAN kód:	5700835194442
Cena:	Na vyžádání
<b>Techn.:</b>	
Odaje Terpadla pro daný otáčky:	1400 ot/min
Jmen. průtok:	9.4 m <sup>3</sup> /h
Jmen. dopravní výška:	3.6 m
Skutečný průměr oba. kola:	121 mm
Jmenovitý průměr oba. kola:	125.1 mm
Ucpávka:	BAQE
Sekundární ucpávka:	NONE
Průměr hřídele:	24 mm
Toleranční přesmo křivky:	IS O9906:2012 3B
Verze Terpadla:	A2
<b>Materiál:</b>	
Těleso Terpadla:	Litina EN-GJ L-250 ASTM A48-40 B
Obačnické kolo:	Litina EN-GJ L-200 ASTM A48-30 B
Kód materi. provedení:	A
Přít:	EPDM
Kód pro prytování součástí:	E
<b>Instalace:</b>	
Max. teplota okolí:	40 °C
Max. provozní tlak:	16 bar
Standardní příruba:	EN 1092-2
Kód pro připojení:	F
Sací hrdlo:	DN 50
Výtlakové hrdlo:	DN 32
PN pro potrubní připojku:	PN 16
Typ spojky:	DistanT.
Tasnicí kruh(y):	Tasnicí kruh(y)
Základová deska:	EN / ISO
<b>Kapalina:</b>	
Rozsah teploty kapaliny:	0 .. 120 °C
<b>Elektrické údaje:</b>	
Typ motoru:	71A
Trída účinnosti IE:	NA
Počet pólů	4
Jmenovitý výkon - P2:	0.25 kW
Frekvence el. síta:	50 Hz
Jmenovitý napatí:	3 x 220-240 D/380-415 Y V
Jmenovitý proud:	1,48/0,85 A
Rozbáňový proud:	400-440 %
Cos phi - účinnost:	0,75-0,65
Jmenovitý otáčky:	1400-1420 ot/min
Účinnost:	61,5% - 68,5%
Účinnost motoru při plném zatížení:	61,5-68,5 %
Účinnost motoru při 3/4 zatížení:	70 %
Účinnost motoru při 1/2 zatížení:	63,9 %
Krytí (IEC 34-5):	55 Dust/etting
Trída izolace (IEC 85):	F
Motorová ochrana:	σdnw
Vá. T. motoru:	87100378
Typ maziva:	Grease



**GRUNDFOS®**



Název společnosti:

Vypracováno kum:

Telefon:

Datum:

Popis

Hodnota

Jiný:

Min. index βTin., MEI h: 0.70

ErP status: Produkt vyhovující EuP

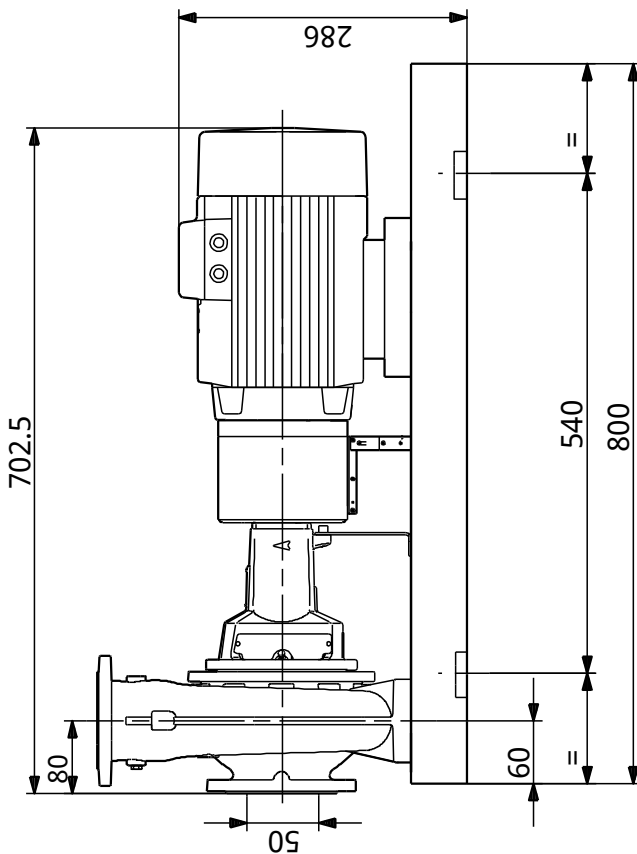
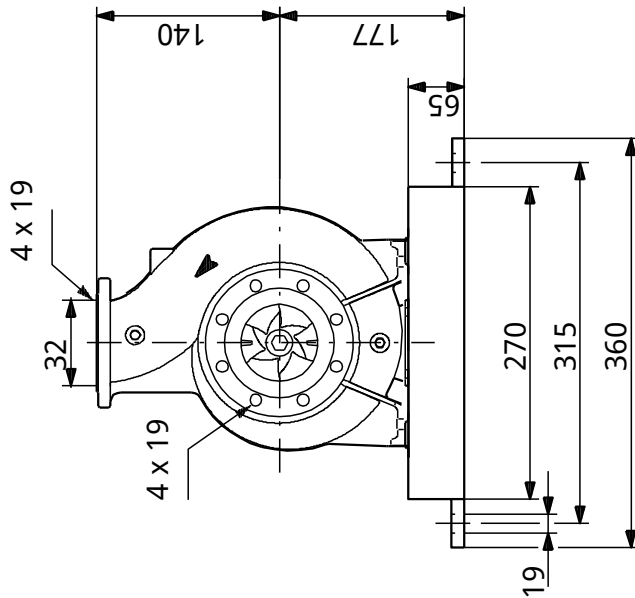
Cistotnost: 76 kg

Hrubotnost: 101 kg

Právný objem: 0.382 mE

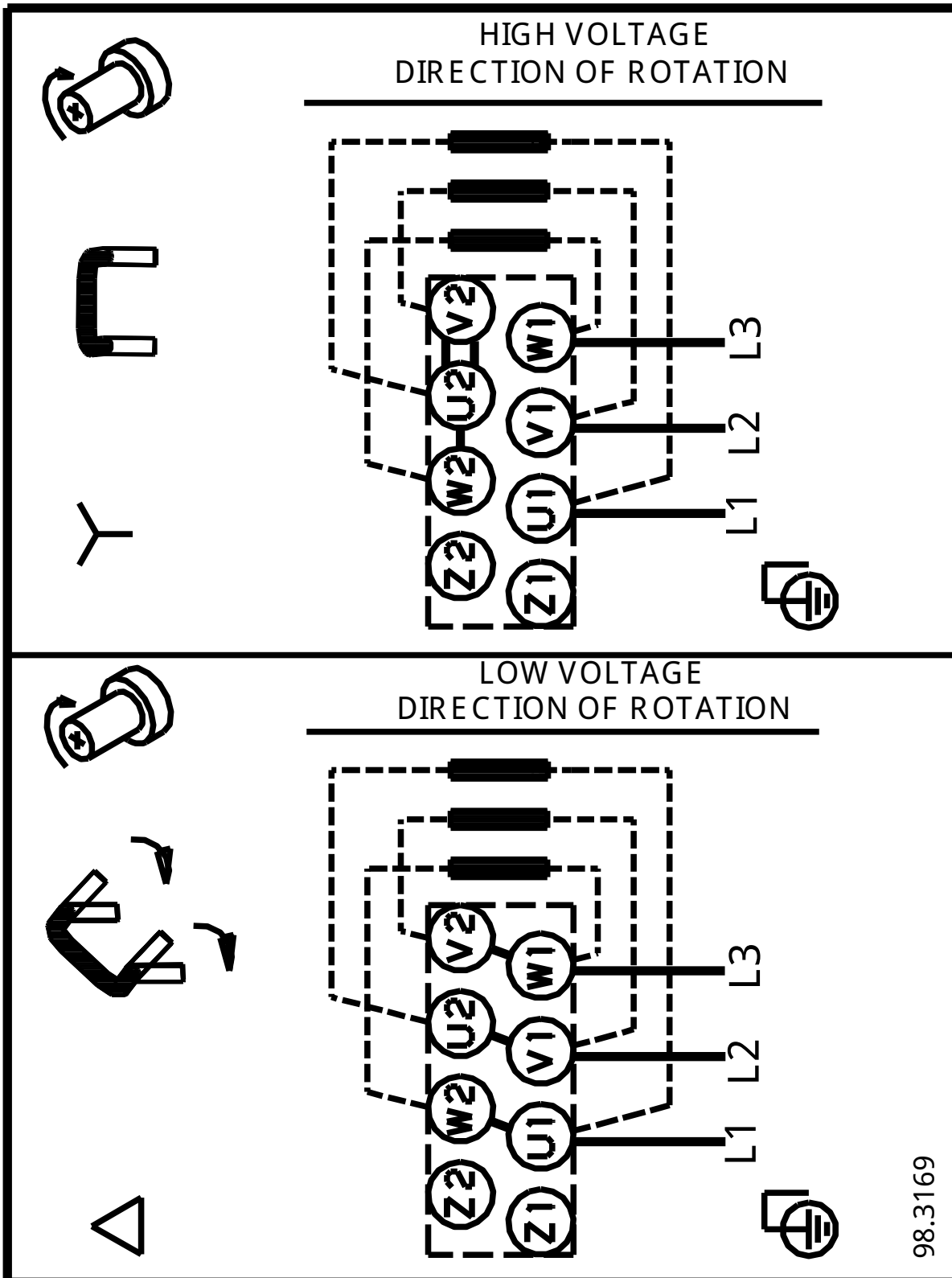


96626870 NK 32-125.1/121 50 Hz



Poznámka! Všechny jednotky musí být v [mm] jestliže není uvedeno jinak.  
 Poznámka: tento zjednodušený rozměrový náčrt nezobrazuje všechny detaily.

96626870 NK 32-125.1/121 50 Hz



98.3169

Upozornění! V pechny jednotky jsou v [mm], pokud není uvedeno jinak!