




Position	Quantité	Description
	1	<p>NK 32-125.1/121 A2-F-A-E-BAQE</p>  <p>Référence: 96626870</p> <p>Pompe monocellulaire centrifuge normalisée selon norme EN 1092-2. La pompe est destinée au pompage de liquides claires, non agressifs, sans particules abrasives ou longues fibres.</p> <p>La roue mobile est équilibrée à la fois de manière hydraulique et mécanique.</p> <p>La pompe possède les caractéristiques suivantes :</p> <ul style="list-style-type: none"> - dimensions des brides selon norme EN 1092-2, - volute/corps de pompe en Fonte, - arbre en acier inoxydable, roue en Fonte et bagues d'étanchéité en bronze, - garniture mécanique selon norme EN 12756. <p>Liquide: Plage température liquide: 0 .. 120 °C</p> <p>Technique: Vitesse pour donnée pompe: 1400 mn-1 Débit nominal: 9.4 m³/h Pression nominale: 3.6 m Diamètre réelle de la roue mobile: 121 mm Roue mobile nom.: 125.1 mm Garniture mécanique: BAQE Garniture secondaire: NONE Tolérance de courbe: ISO9906:2012 3B</p> <p>Matériaux: Corps de pompe: Fonte EN-GJ L-250 ASTM A48-40 B Roue mobile: Fonte EN-GJ L-200 ASTM A48-30 B Elastomère: EPDM</p> <p>Installation: Température ambiante maximum: 40 °C Pression maximale de service: 16 bar Bride standard: EN 1092-2 Asp. pompe: DN 50 Refoulement pompe: DN 32 Pression par étage: PN 16 Type d'accouplement: Spacer Socle: EN / ISO</p> <p>Donnée électrique:</p>

GRUNDFOS®

Nom Soci t :

Cr   par:

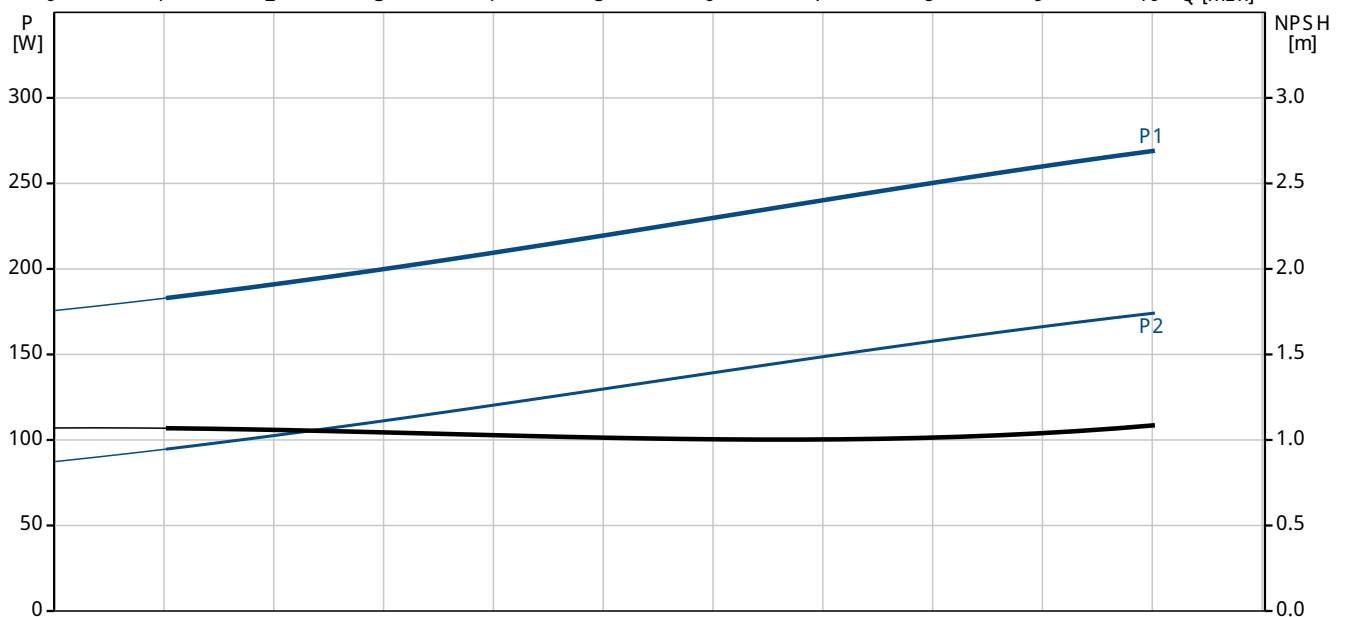
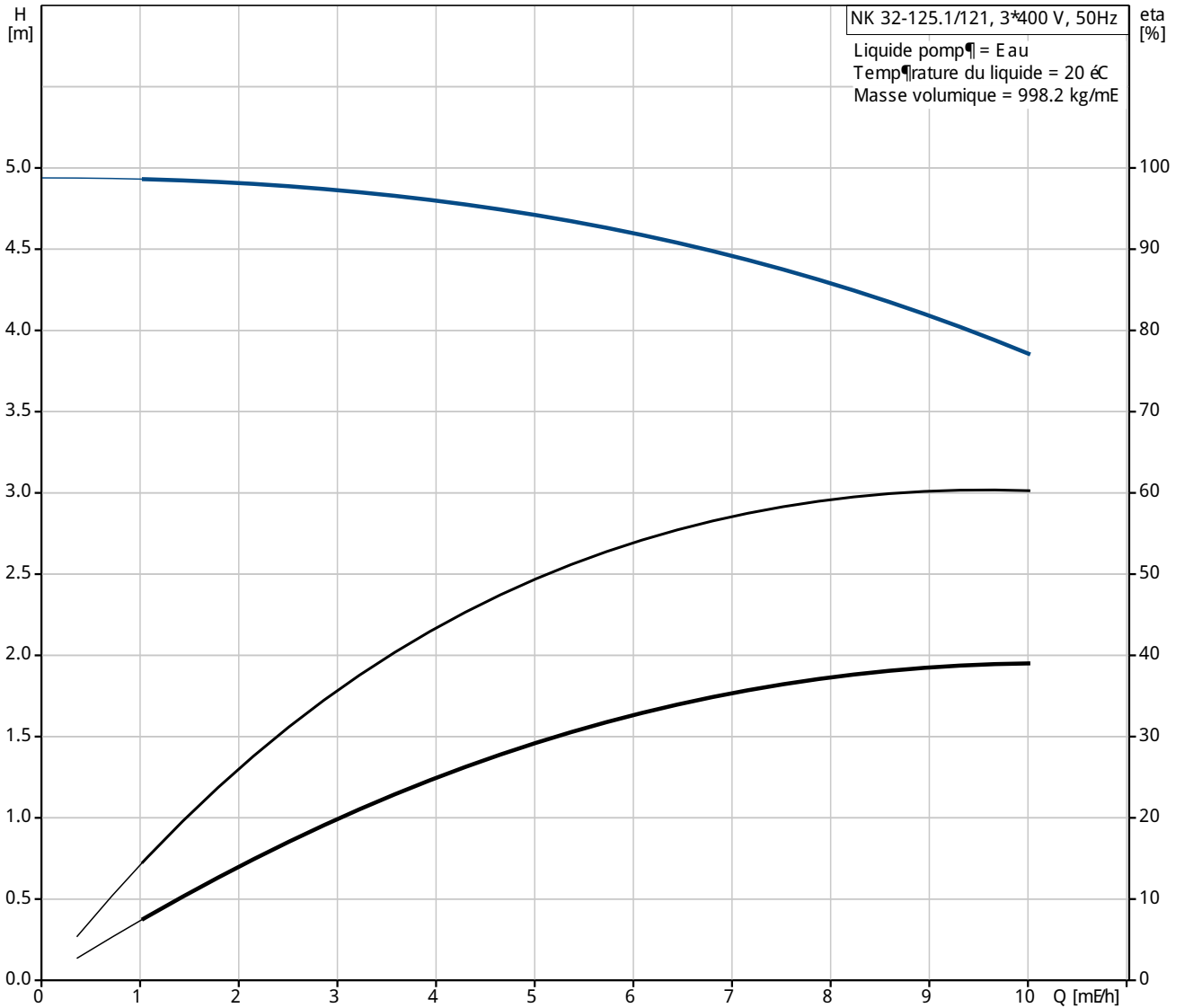
T  phone:

Date:

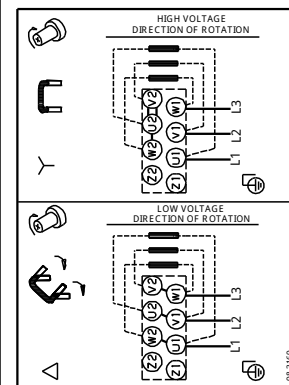
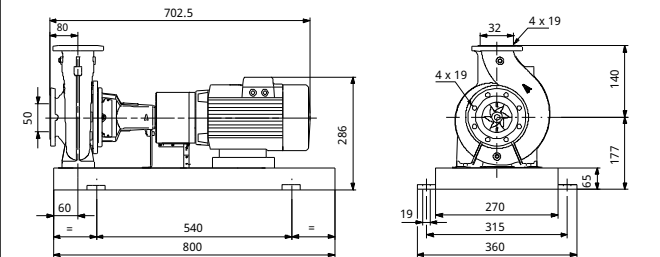
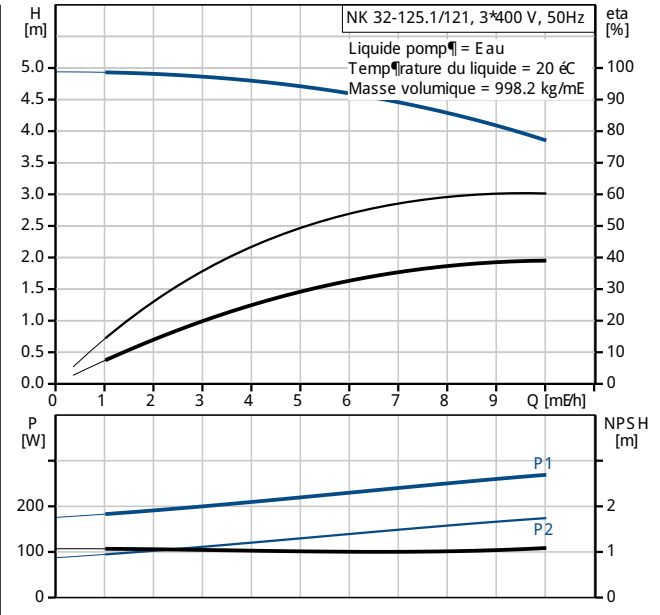
Position	Quantit�	Description
		Type moteur: 71A Classe de rendement IE: NA Nombre de p�les: 4 Puissance nominale - P2: 0.25 kW Fr�quence d'alimentation: 50 Hz Tension nominale: 3 x 220-240 D/380-415 Y V Courant nominal: 1,48/0,85 A Intensit� d'�marrage: 400-440 % Cos phi - facteur de puissance: 0,75-0,65 Vitesse nominale: 1400-1420 mn-1 Rendement IE: 61,5% - 68,5% Rendement moteur - pleine charge: 61,5-68,5 % Rendement moteur - 3/4 charge: 70 % Rendement moteur - 1/2 charge: 63,9 % Indice de protection (IEC 34-5): 55 Dust/etting Classe d'isolement (IEC 85): F Type de lubrifiant: Grease Autres: Index de Rendement Minimum, MEI h: 0.70 ErP status: EuP Standalone/Prod. Poids net: 76 kg Poids brut: 101 kg Colisage: 0.382 mE



96626870 NK 32-125.1/121 50 Hz



Description	Valeur
Information g�n�rale:	
Nom produit:	NK 32-125.1/121 A2-F-A-E-BAQE
Position	
Code article:	96626870
Nombre EAN::	5700835194442
Prix:	Sur demande
Technique:	
Vitesse pour donn�e pompe:	1400 mn-1
D�bit nominal:	9.4 m�h
Pression nominale:	3.6 m
Diam�tre r�elle de la roue mobile:	121 mm
Roue mobile nom.:	125.1 mm
Garniture m�canique:	BAQE
Garniture secondaire:	NONE
Diam�tre arbre:	24 mm
Tol�rance de courbe:	ISO9906:2012 3B
Version de pompe:	A2
Mat�riaux:	
Corps de pompe:	Fonte EN-GJ L-250 ASTM A48-40 B
Roue mobile:	Fonte EN-GJ L-200 ASTM A48-30 B
Code mat�riau:	A
Elastom�re:	EPDM
Code pour �lastom�re:	E
Installation:	
Temp�rature ambiante maximum:	40 �C
Pression maximale de service:	16 bar
Bride standard:	EN 1092-2
Code raccordement:	F
Asp. pompe:	DN 50
Refoulement pompe:	DN 32
Pression par �tage:	PN 16
Type d'accouplement:	Spacer
Bague(s) d'�tanch�it�:	bague(s) d'�tanch�it�
Socle:	EN / ISO
Liquide:	
Plage temp�rature liquide:	0 .. 120 �C
Donn�e �lectrique:	
Type moteur:	71A
Classe de rendement IE:	NA
Nombre de p�les:	4
Puissance nominale - P2:	0.25 kW
Fr�quence d'alimentation:	50 Hz
Tension nominale:	3 x 220-240 D/380-415 Y V
Courant nominal:	1,48/0,85 A
Intensit� d'�marrage:	400-440 %
Cos phi - facteur de puissance:	0,75-0,65
Vitesse nominale:	1400-1420 mn-1
Rendement IE:	61,5% - 68,5%
Rendement moteur � pleine charge:	61,5-68,5 %
Rendement moteur � 3/4 charge:	70 %
Rendement moteur � 1/2 charge:	63,9 %
Indice de protection (IE C 34-5):	55 Dust/�tting
Classe d'isolement (IE C 85):	F
Protection moteur:	Aucun(e)
No moteur:	871100378
Type de lubrifiant:	Grease





Nom Société:

Créé par:

Téléphone:

Date:

Description	Valeur
-------------	--------

Autres:

Index de Rendement Minimum, MEI h:	0.70
------------------------------------	------

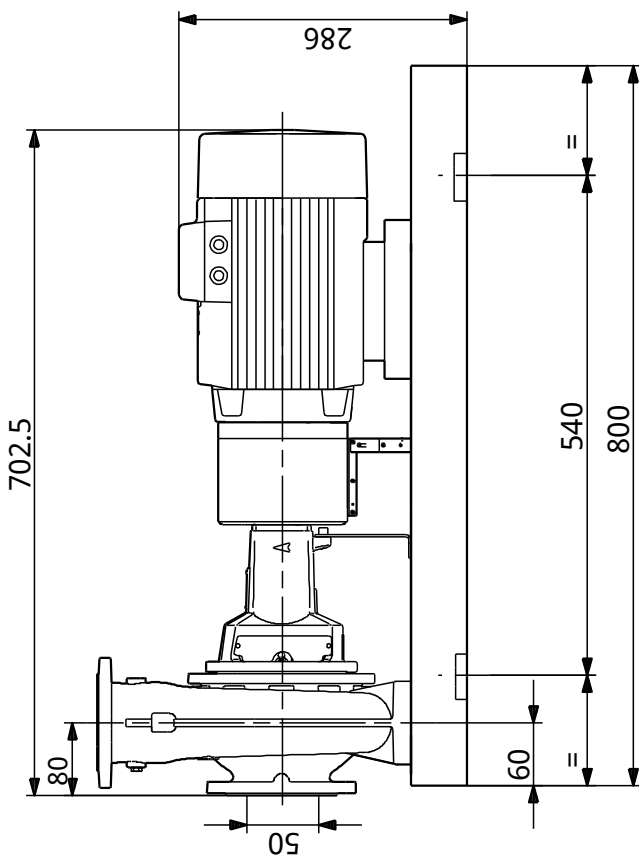
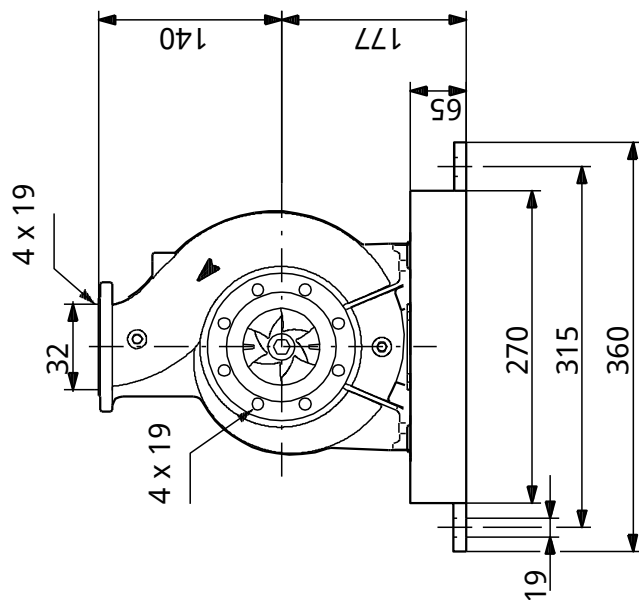
ErP status:	EuP Standalone/Prod.
-------------	----------------------

Poids net:	76 kg
------------	-------

Poids brut:	101 kg
-------------	--------

Colisage:	0.382 mE
-----------	----------

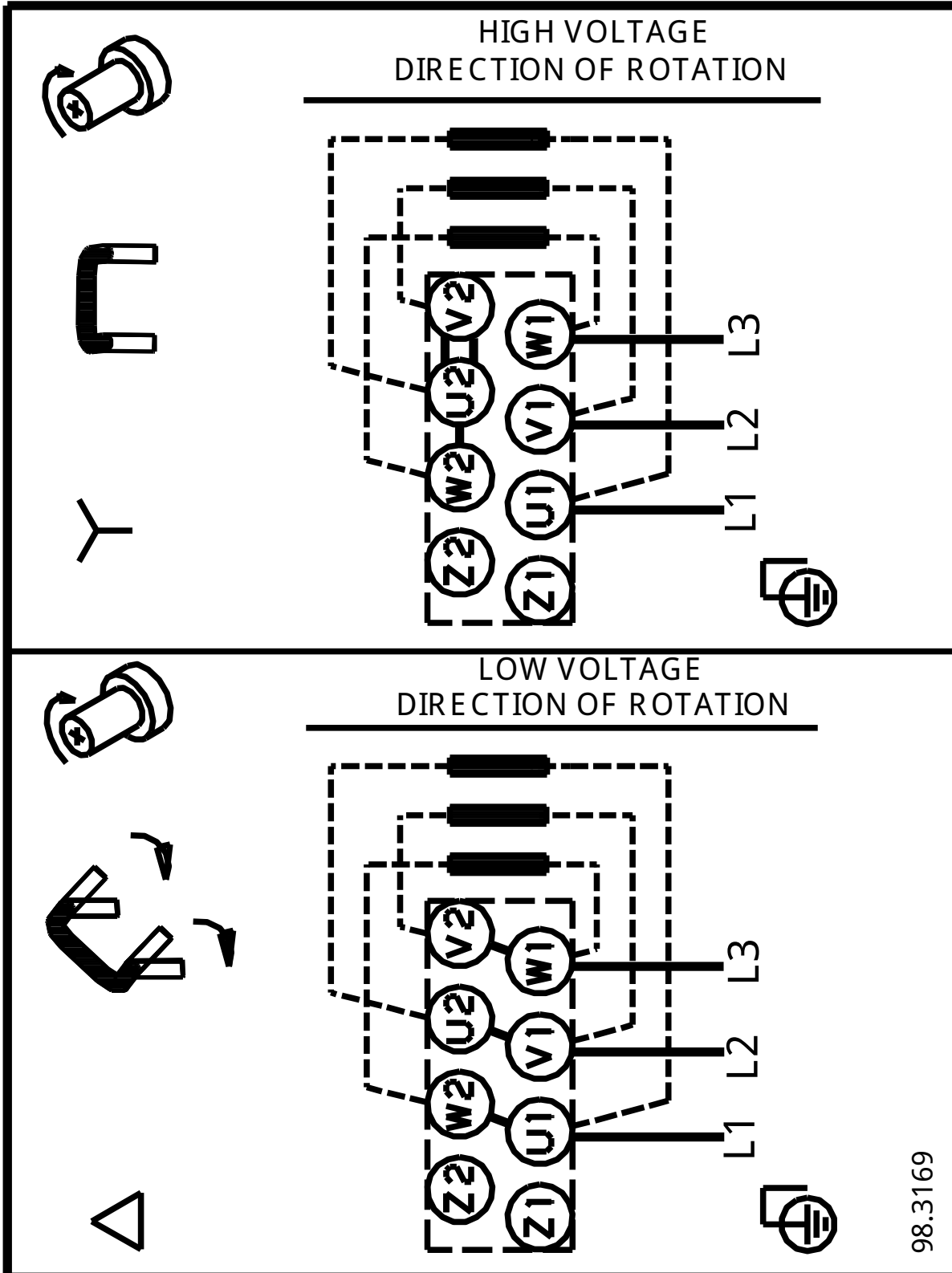
96626870 NK 32-125.1/121 50 Hz



Remarque: toutes les unités sont en [mm] – moins que d'autres unités soient spécifiées.
 Mise en garde: ce dessin d'encombrement simplifié ne montre pas tous les détails.



96626870 NK 32-125.1/121 50 Hz



98.3169

Note ! Toutes les unités sont en [mm] sauf précision contraire.