




Pozice	Počet	Popis
	1	<p>NK 32-125.1/139 A2-F-A-E-BAQE</p>  <p>Vyrobní T.: 96626878</p> <p>Nesamonasová jednotupková odstředivá Terpadlo dle EN 1092-2.</p> <p>Cerpadlo je navrženo pro Terpené pdkuch, Tistuch nebo mma zneTiptanuch kapalin, kterú neobsahujú vydrajcú ani vlknitú slotky.</p> <p>Cerpadlo a 3-fázovú AC motor jsou montovány jako samostatné jednotky na společné základové desce a spojeny spojkou.</p> <p>Obatné kolo je vyvčeno hydraulicky a dynamicky.</p> <p>Charakteristické prvky Terpadla:</p> <ul style="list-style-type: none"> - rozmáry pprub dle EN 1092-2, - spirálné taleso Terpadla Litina - hpdel z korozivzdorné oceli, obaťné kolo z Litina a bronzové tasnicé kruhy - nevyvčeno mechanické hpdelové ucpávka dle EN 12756. <p>Kapalina: Rozsah teploty kapaliny: 0 .. 120 °C</p> <p>Techn.:</p> <p>Ódaje Terpadla pro dané otáky: 1400 ot/min</p> <p>J men. průtok: 10.8 mE/h</p> <p>J men. dopravní výška: 5.1 m</p> <p>Skutečnó průmá obať. kola: 139 mm</p> <p>J menovitó průmá obať. kola: 125.1 mm</p> <p>Ucpávka: BAQE</p> <p>Sekundárné ucpávka: NONE</p> <p>Toleranťné pčsmo křivky: ISO 9906:2012 3B</p> <p>Materiál:</p> <p>Taleso Terpadla: Litina EN-GJ L-250 ASTM A48-40 B</p> <p>Obaťné kolo: Litina EN-GJ L-200 ASTM A48-30 B</p> <p>Prýt: EPDM</p> <p>Instalace:</p> <p>Max. teplota okolí: 40 °C</p> <p>Max. provozní tlak: 16 bar</p> <p>Standardní ppruba: EN 1092-2</p> <p>Sacé hrdlo: DN 50</p>

GRUNDFOS®

Název společnosti:

Vypracováno kum:

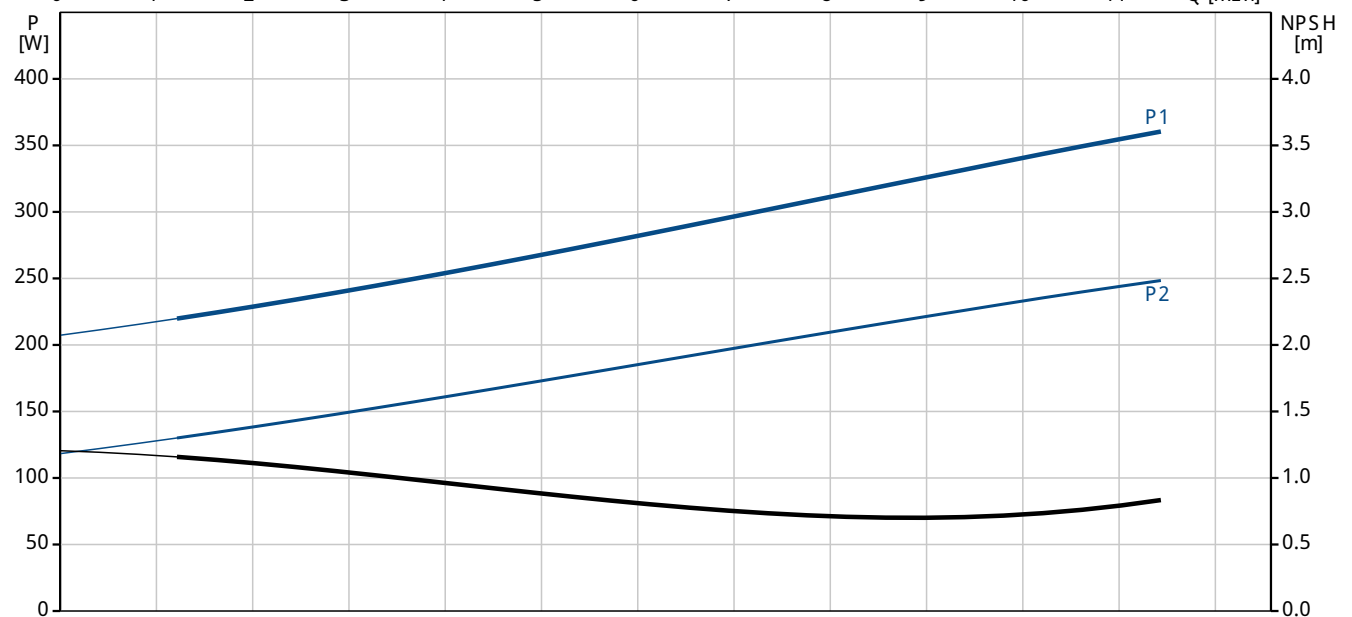
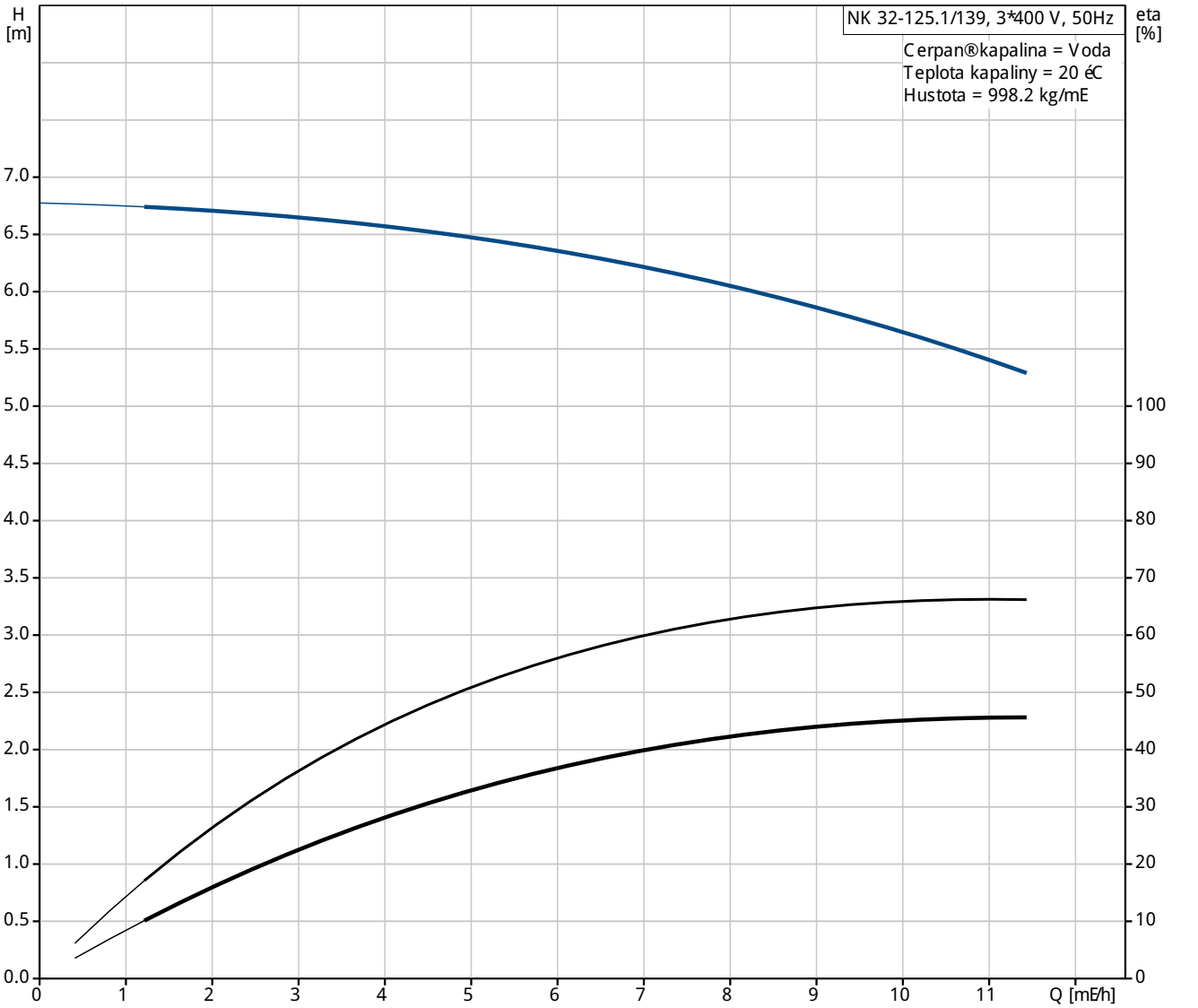
Telefon:

Datum:

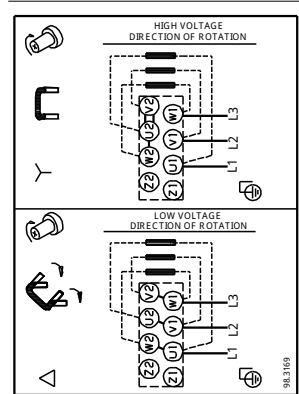
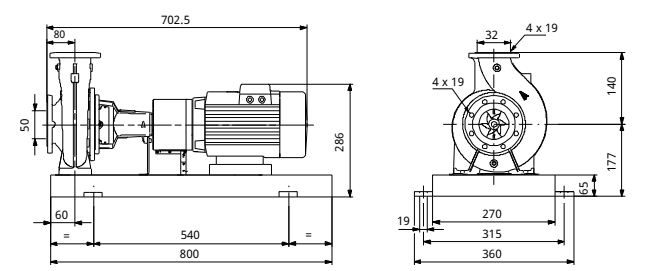
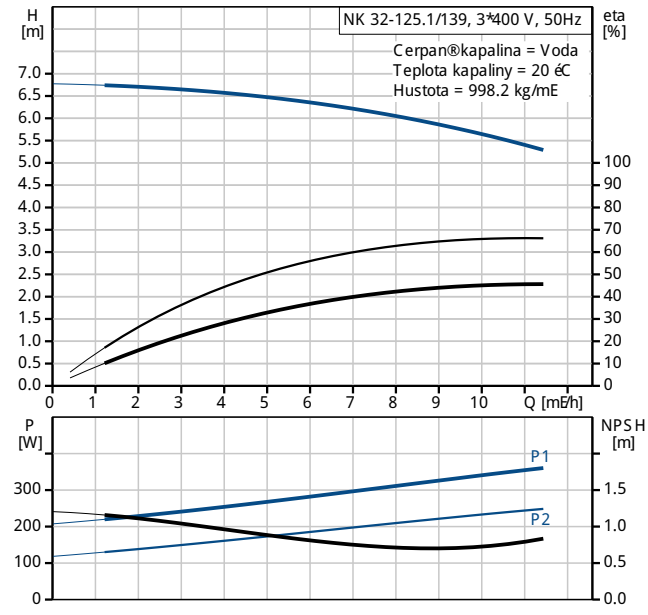
Pozice	Počet	Popis
		<p>Vnitřní hrdlo: DN 32 PN pro potrubní spojkou: PN 16 Typ spojky: DistanT. Základová norma: EN / ISO</p> <p>Elektrické údaje: Typ motoru: 71A Třída účinnosti IE: NA Počet pólů: 4 Jmenovitá výkon - P2: 0.25 kW Frekvence el. síť: 50 Hz Jmenovitá napětí: 3 x 220-240 D/380-415 Y V Jmenovitá proud: 1,48/0,85 A Rozbáňová proud: 400-440 % Cos phi - účinnosti: 0,75-0,65 Jmenovitá otáčky: 1400-1420 ot/min Účinnost: 61,5% - 68,5% Účinnost motoru při plném zatížení: 61,5-68,5 % Účinnost motoru při 3/4 zatížení: 70 % Účinnost motoru při 1/2 zatížení: 63,9 % Krytí (IEC 34-5): 55 Dust/etting Třída izolace (IEC 85): F Typ maziva: Grease</p> <p>jiné: Min. index účinnosti, MEI h: 0.70 ErP status: Produkt vyhovující EU P Čistá hmotnost: 76 kg Hrubá hmotnost: 101 kg Převodní objem: 0.382 mE</p>



96626878 NK 32-125.1/139 50 Hz



Popis	Hodnota
Všeobecné informace:	
Název výrobku:	NK 32-125.1/139 A2-F-A-E-BAQE
Pozice	
Číslo výrobku:	96626878
EAN kód:	5700835194602
Cena:	Na vyžádání
Techn.:	
Obrotová rychlost pro daný otáčky:	1400 ot/min
Jmenovitý průtok:	10.8 m ³ /h
Jmenovitá výška:	5.1 m
Skutečný průměr obot. kola:	139 mm
Jmenovitý průměr obot. kola:	125.1 mm
Ucpávka:	BAQE
Sekundární ucpávka:	NONE
Průměr hřídele:	24 mm
Toleranční přesmo křivky:	IS O9906:2012 3B
Verze Terpadla:	A2
Materiál:	
Těleso Terpadla:	Litina EN-GJ L-250 ASTM A48-40 B
Obotné kolo:	Litina EN-GJ L-200 ASTM A48-30 B
Kód mater. provedení:	A
Přít:	EPDM
Kód pro přítování součástí:	E
Instalace:	
Max. teplota okolí:	40 °C
Max. provozní tlak:	16 bar
Standardní příruba:	EN 1092-2
Kód pro připojení:	F
Sací hrdlo:	DN 50
Výštní hrdlo:	DN 32
PN pro potrubní připojku:	PN 16
Typ spojky:	DistanT.
Tasnicí kruh(y):	Tasnicí kruh(y)
Základová rám:	EN / ISO
Kapalina:	
Rozsah teploty kapaliny:	0 .. 120 °C
Elektrické údaje:	
Typ motoru:	71A
Trída účinnosti IE:	NA
Počet pólů	4
Jmenovitá výkon - P2:	0.25 kW
Frekvence el. síta:	50 Hz
Jmenovitá napatí:	3 x 220-240 D/380-415 Y V
Jmenovitá vel. proud:	1,48/0,85 A
Rozbáhov. proud:	400-440 %
Cos phi - účinnk:	0,75-0,65
Jmenovitá otáčky:	1400-1420 ot/min
Účinnk:	61,5% - 68,5%
Účinnk motoru při plném zatížení:	61,5-68,5 %
Účinnk motoru při 3/4 zatížení:	70 %
Účinnk motoru při 1/2 zatížení:	63,9 %
Krytí (IEC 34-5):	55 Dust/etting
Trída izolace (IEC 85):	F
Motorová ochrana:	σdnw
Vr.T. motoru:	87100378
Typ maziva:	Grease



GRUNDFOS®



Název společnosti:

Vypracováno kum:

Telefon:

Datum:

Popis

Hodnota

Jiný:

Min. index βTin., MEI h: 0.70

ErP status: Produkt vyhovující EuP

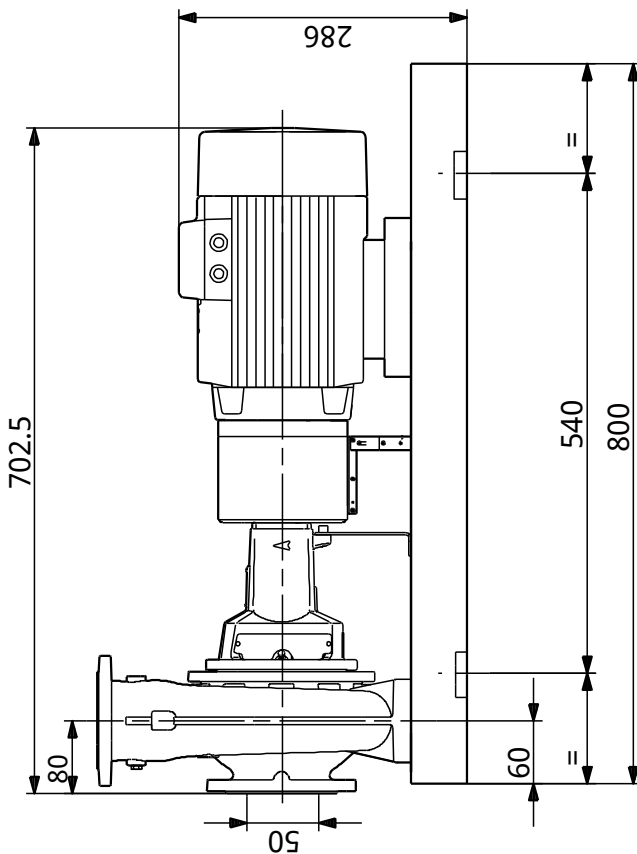
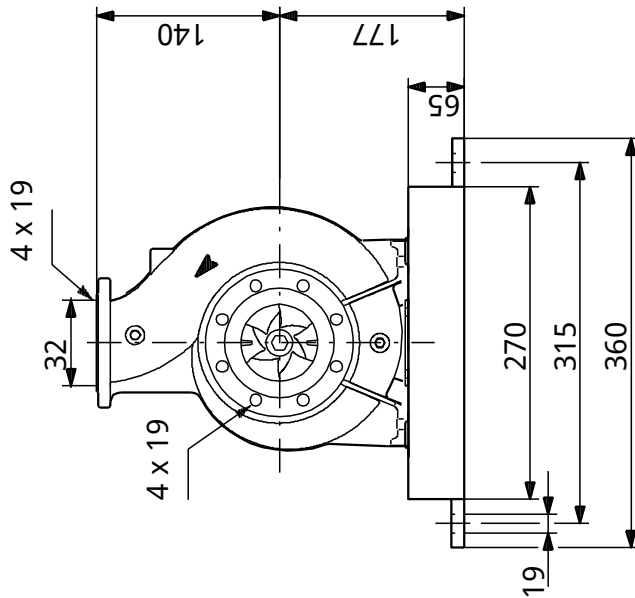
Čistá hmotnost: 76 kg

Hrubá hmotnost: 101 kg

Průpravný objem: 0.382 mE

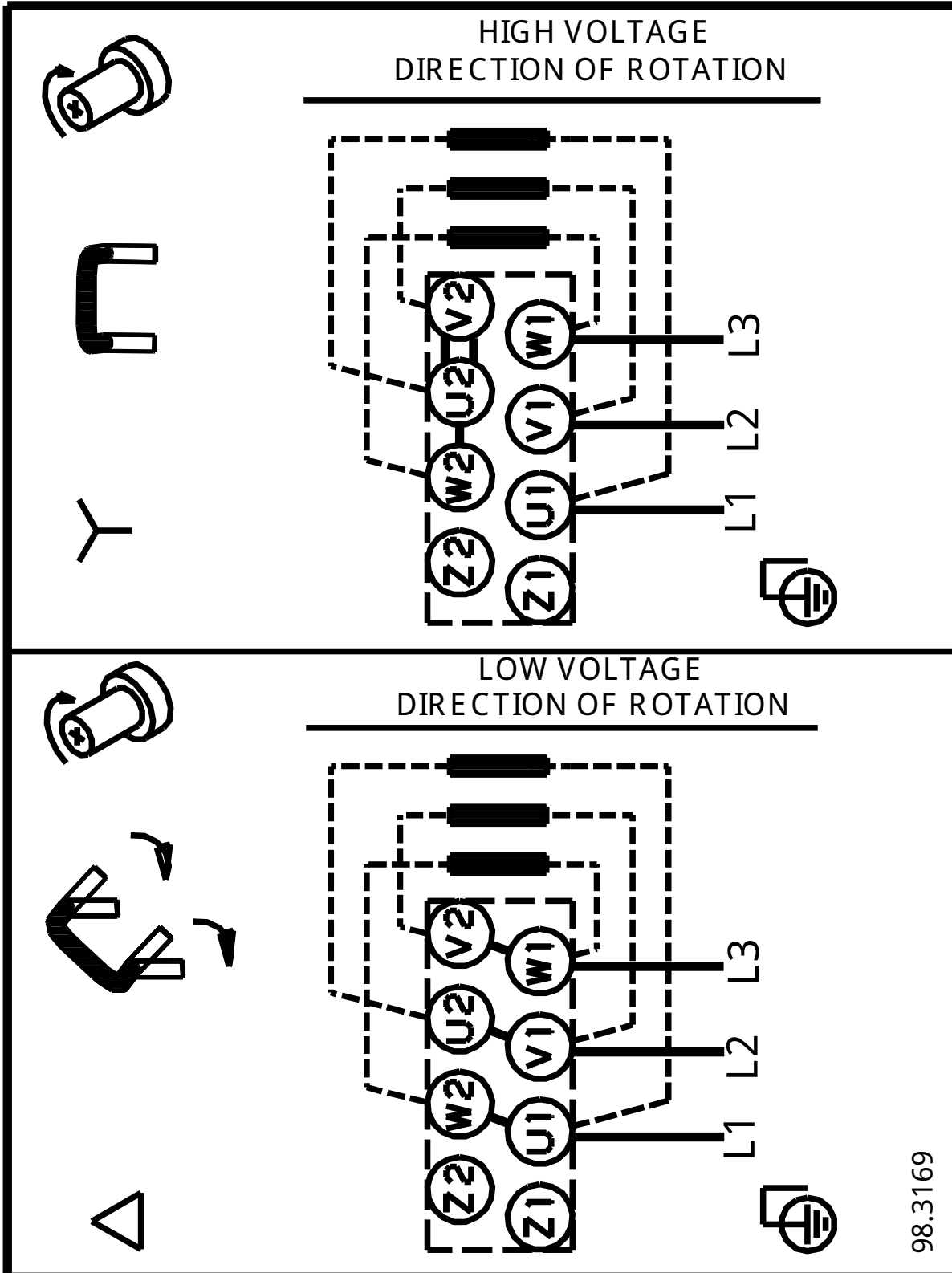


96626878 NK 32-125.1/139 50 Hz



Poznámka! Všechny jednotky musí být v [mm] jestliže není uvedeno jinak.
 Poznámka: tento zjednodušený rozměrový náčrt nezobrazuje všechny detaily.

96626878 NK 32-125.1/139 50 Hz



98.3169

Upozornění! Všechny jednotky jsou v [mm], pokud není uvedeno jinak!