




Position	Anz.	Beschreibung																
	1	<p>NK 32-125.1/139 A2-F-A-E-BAQE</p>  <p>Produktnr.: 96626878</p> <p>Normalsaugende, einstufige Kreiselpumpe mit Spiralgehäuse, mit axialem Saugstutzen, radialem Druckstutzen und waagerechter Welle.</p> <p>Technische Daten:</p> <table> <tr> <td>Pumpendrehzahl:</td> <td>1400 1/min</td> </tr> <tr> <td>Nennvolumenstrom:</td> <td>10.8 m³/h</td> </tr> <tr> <td>Nennförderhöhe:</td> <td>5.1 m</td> </tr> <tr> <td>Tatsächlicher Laufraddurchmesser:</td> <td>139 mm</td> </tr> <tr> <td>Laufradnenn Durchmesser:</td> <td>125.1 mm</td> </tr> <tr> <td>Wellenabdichtung:</td> <td>BAQE</td> </tr> <tr> <td>Sekundärwellendichtung:</td> <td>NONE</td> </tr> <tr> <td>Kennlinientoleranz:</td> <td>ISO 9906:2012 3B</td> </tr> </table> <p>Fördermedium: Medientemperaturbereich: 0 .. 120 °C</p> <p>Bei den Saug- und Druckstutzen handelt es sich um die Flansche PN 10 bzw. PN 16 gemäß EN 1092 2. Die Hauptabmessungen sowie die Bemessungsleistung entsprechen der EN 733 (Wassernorm), oder als NKG der EN 22858 (Chemienorm). Pumpen mit Flanschmaßen bis DN150 sind unabhängig von der Flanschausführung für einen maximalen Betriebsdruck von 16 bar geeignet. Die Pumpe ist über eine Kupplung mit einem vollständig geschlossenen, luftgekühlten Motor mit Hauptabmessungen gemäß IEC und DIN in der Bauform B3 (IM 1001) verbunden. Die Maße der Gleitringdichtung entsprechen der EN 12756. Alle Pumpen sind gemäß ISO 1940 Klasse 6.3 dynamisch ausgewuchtet. Die Laufräder sind hydraulisch entlastet. Die Pumpe und der Motor sind auf einem gemeinsamen Stahlgrundrahmen gemäß EN 23661 montiert. Alle Standardpumpen und Ergänzungsgrößen verfügen über Standardgrundrahmen. Ergänzungspumpen ab 150-315 verfügen über geschweißte Grundrahmen. Die Prozessbauweise erlaubt, dass der Motor, die Kupplung, der Lagerträger und das Laufrad</p>	Pumpendrehzahl:	1400 1/min	Nennvolumenstrom:	10.8 m ³ /h	Nennförderhöhe:	5.1 m	Tatsächlicher Laufraddurchmesser:	139 mm	Laufradnenn Durchmesser:	125.1 mm	Wellenabdichtung:	BAQE	Sekundärwellendichtung:	NONE	Kennlinientoleranz:	ISO 9906:2012 3B
Pumpendrehzahl:	1400 1/min																	
Nennvolumenstrom:	10.8 m ³ /h																	
Nennförderhöhe:	5.1 m																	
Tatsächlicher Laufraddurchmesser:	139 mm																	
Laufradnenn Durchmesser:	125.1 mm																	
Wellenabdichtung:	BAQE																	
Sekundärwellendichtung:	NONE																	
Kennlinientoleranz:	ISO 9906:2012 3B																	



Name des Unternehmens:

Angelegt von:

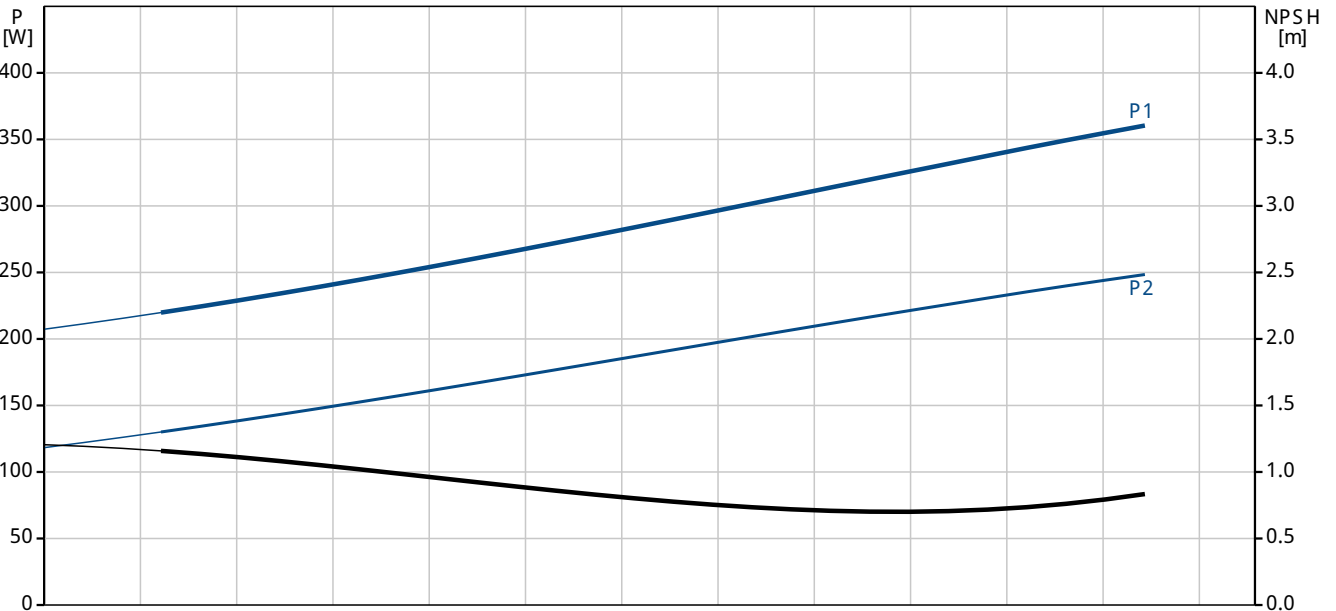
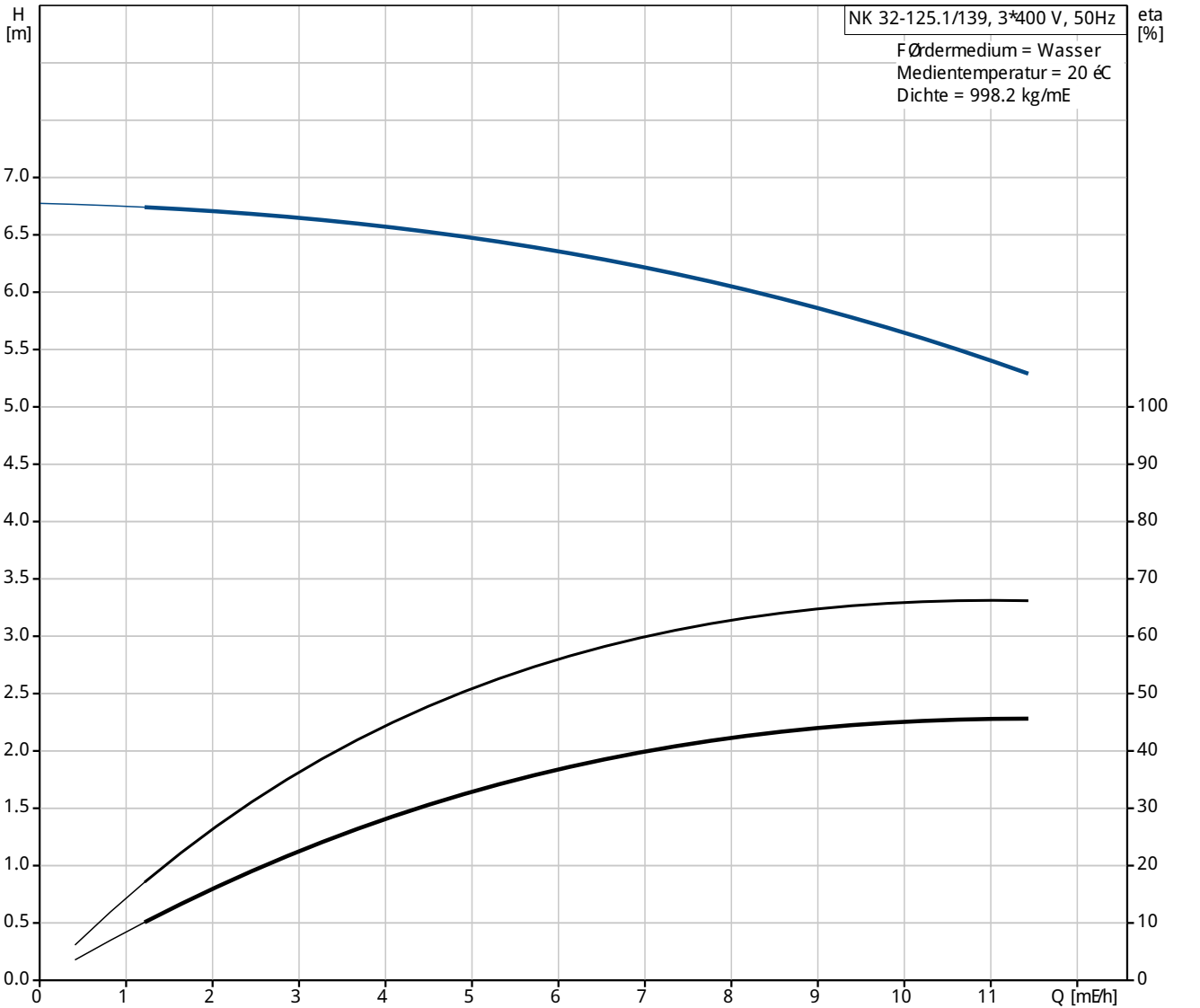
Telefon:

Datum:

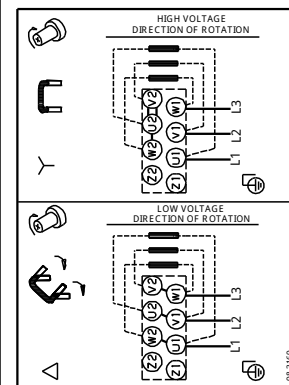
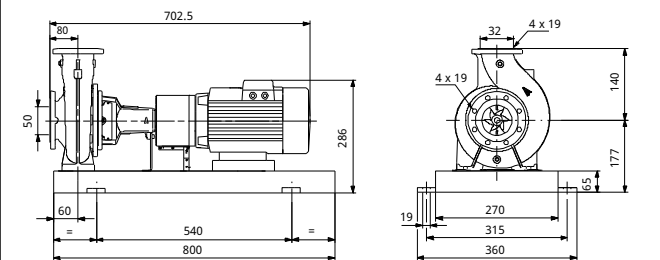
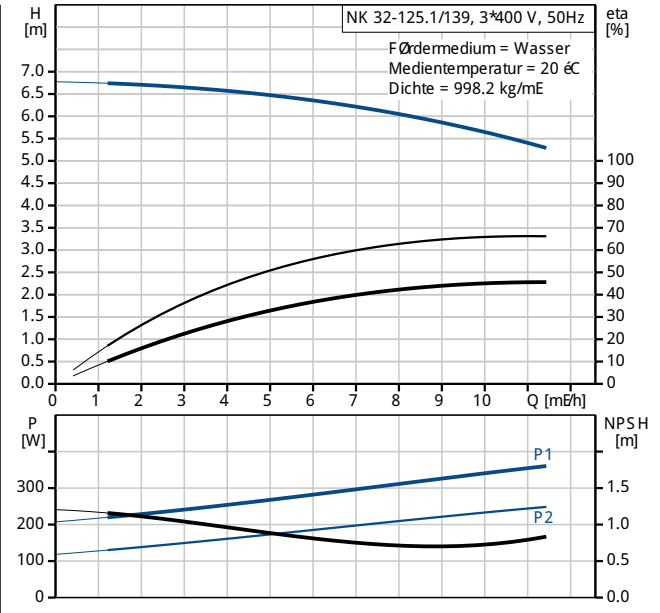
Position	Anz.	Beschreibung
		<p>ausgebaut und demontiert werden können, ohne das Pumpengehäuse oder die Rohre ebenfalls demontieren zu müssen.</p> <p>Elektrische Daten:</p> <p>Bauart des Motors: 71A</p> <p>IE-Wirkungsgradklasse: NA</p> <p>Anzahl der Pole: 4</p> <p>Motorbemessungsleistung P2: 0.25 kW</p> <p>Netzfrequenz: 50 Hz</p> <p>Nennspannung: 3 x 220-240 D/380-415 Y V</p> <p>Nennstrom: 1,48/0,85 A</p> <p>Anlaufstrom: 400-440 %</p> <p>Leistungsfaktor Cos phi: 0,75-0,65</p> <p>Nenn-Drehzahl: 1400-1420 1/min</p> <p>Wirkungsgrad: 61,5% - 68,5%</p> <p>Motorwirkungsgrad bei Vollast: 61,5-68,5 %</p> <p>Motorwirkungsgrad bei 3/4-Last: 70 %</p> <p>Motorwirkungsgrad bei halber Last: 63,9 %</p> <p>Schutzart (IE C 34-5): 55 Dust/etting</p> <p>Isolationsklasse (IE C 85): F</p> <p>Lubricant type: Grease</p> <p>Installation:</p> <p>Maximale Umgebungstemperatur: 40 °C</p> <p>Max. Betriebsdruck: 16 bar</p> <p>Anschluss: EN 1092-2</p> <p>Anschluss Saugstutzen: DN 50</p> <p>Anschluss Druckstutzen: DN 32</p> <p>Nennndruck (bar): PN 16</p> <p>Art der Kupplung: Ausbaukupplung</p> <p>Grundrahmen: EN / ISO</p> <p>Werkstoffe:</p> <p>Pumpengehäuse: Grauguó EN-GJ L-250 ASTM A48-40 B</p> <p>Laufrad: Grauguss EN-GJ L-200 ASTM A48-30 B</p> <p>O-Ring: EPDM</p> <p>Sonstiges:</p> <p>Mindesteffizienzindex, MEI ħ: 0.70</p> <p>ErP status: EuP extern/integriert</p> <p>Nettogewicht: 76 kg</p> <p>Bruttogewicht: 101 kg</p> <p>Versandvolumen: 0.382 mE</p>



96626878 NK 32-125.1/139 50 Hz



Beschreibung	Daten
Allgemeine Informationen:	
Produktbezeichnung:	NK 32-125.1/139 A2-F-A-E-BAQE
Position	
Produktnummer:	96626878
EAN Nummer:	5700835194602
Preis:	auf Anfr.
Technische Daten:	
Pumpendrehzahl:	1400 1/min
Nennvolumenstrom:	10.8 m ³ /h
Nennförderhöhe:	5.1 m
Tatsächlicher Laufraddurchmesser:	139 mm
Laufradnenn Durchmesser:	125.1 mm
Wellenabdichtung:	BAQE
Sekundärwellendichtung:	NONE
Wellendurchmesser:	24 mm
Kennlinientoleranz:	ISO 9906:2012 3B
Pumpenausführung:	A2
Werkstoffe:	
Pumpengehäuse:	Grauguß EN-GJ L-250 ASTM A48-40 B
Laufrad:	Grauguss EN-GJ L-200 ASTM A48-30 B
Typenschlüssel für Material:	
O-Ring:	EPDM
Elastomere:	E
Installation:	
Maximale Umgebungstemperatur:	40 °C
Max. Betriebsdruck:	16 bar
Anschluss:	EN 1092-2
Code für Rohranschluss:	F
Anschluss Saugstutzen:	DN 50
Anschluss Druckstutzen:	DN 32
Nenndruck (bar):	PN 16
Art der Kupplung:	Ausbaukupplung
Spaltring(e):	Spaltringe
Grundrahmen:	EN / ISO
Fördermedium:	
Medientemperaturbereich:	0 .. 120 °C
Elektrische Daten:	
Bauart des Motors:	71A
IE-Wirkungsgradklasse:	NA
Anzahl der Pole:	4
Motorbemessungsleistung P2:	0.25 kW
Netzfrequenz:	50 Hz
Nennspannung:	3 x 220-240 D/380-415 Y V
Nennstrom:	1,48/0,85 A
Anlaufstrom:	400-440 %
Leistungsfaktor Cos phi:	0,75-0,65
Nenn-Drehzahl:	1400-1420 1/min
Wirkungsgrad:	61,5% - 68,5%
Motorwirkungsgrad bei Vollast:	61,5-68,5 %
Motorwirkungsgrad bei 3/4-Last:	70 %
Motorwirkungsgrad bei halber Last:	63,9 %
Schutzart (IEC 34-5):	55 Dust/etting
Isolationsklasse (IEC 85):	F
Motorschutz:	keine
Motor - Produktnummer:	87100378
Lubricant type:	Grease





Name des Unternehmens:

Angelegt von:

Telefon:

Datum:

Beschreibung

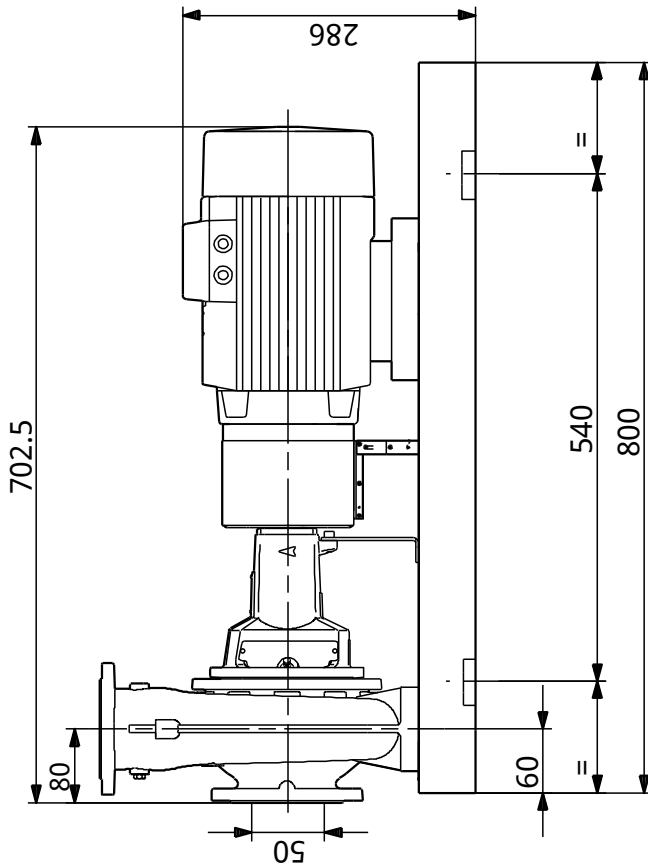
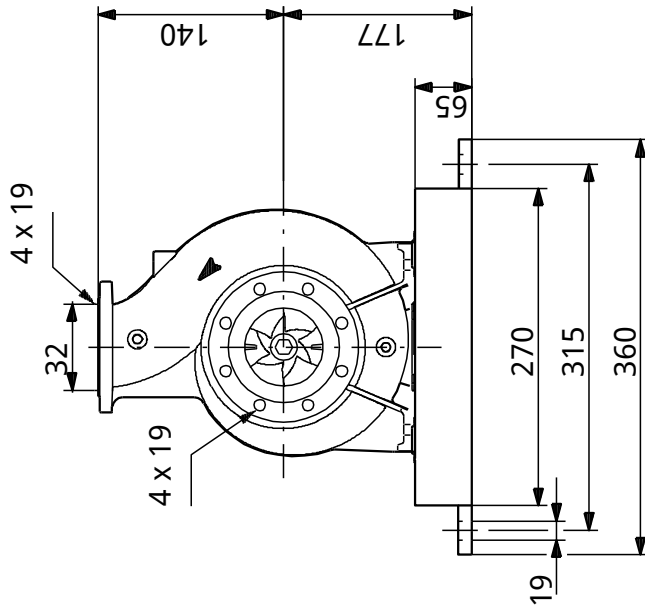
Daten

Sonstiges:

Mindesteffizienzindex, MEI h:	0.70
ErP status:	EuP extern/integriert
Nettogewicht:	76 kg
Bruttogewicht:	101 kg
Versandvolumen:	0.382 mE

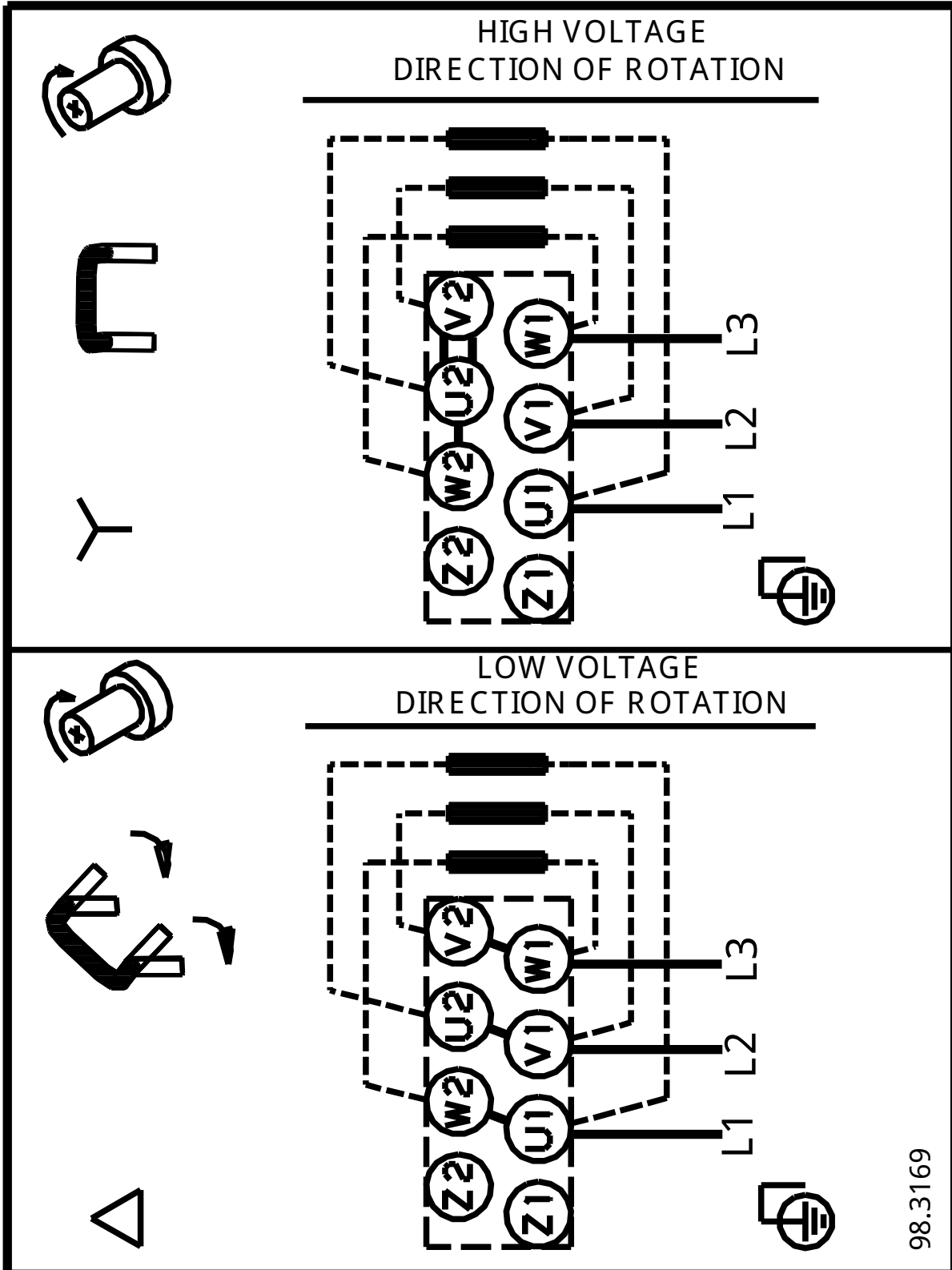


96626878 NK 32-125.1/139 50 Hz



Achtung! Soweit nicht anders angegeben, handelt es sich um Millimeterangaben (mm). Die vereinfachte Maßzeichnung zeigt nicht alle Einzelheiten.

96626878 NK 32-125.1/139 50 Hz



98.3169

Hinweis: Alle Einheiten in [mm] soweit nicht anders bezeichnet.