




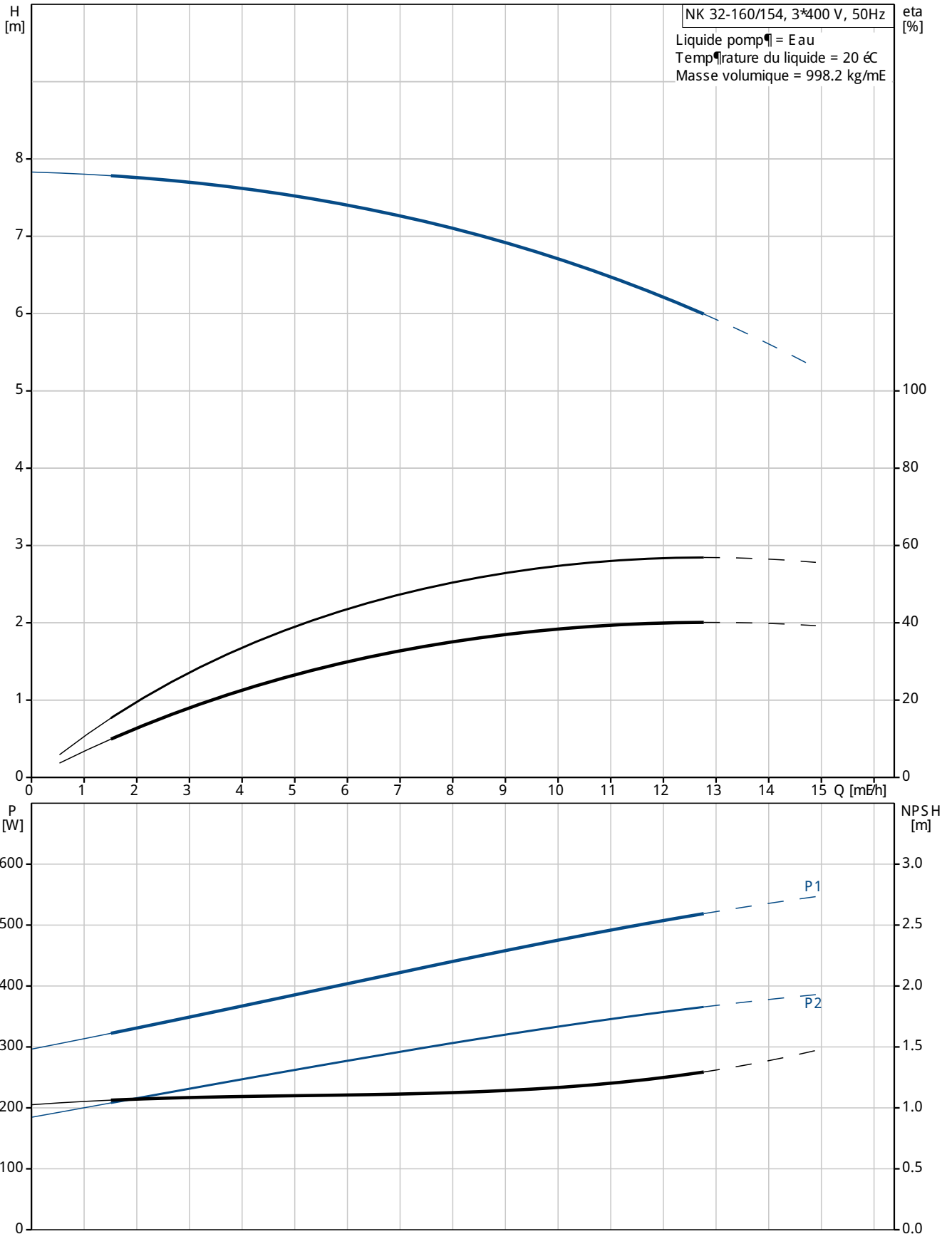
Position	Quantité	Description
	1	<p>NK 32-160/154 A2-F-A-E-BAQE</p>  <p>Référence: 96626926</p> <p>Pompe monocellulaire centrifuge normalisée selon norme EN 1092-2. La pompe est destinée au pompage de liquides claires, non agressifs, sans particules abrasives ou longues fibres.</p> <p>La roue mobile est équilibrée à la fois de manière hydraulique et mécanique.</p> <p>La pompe possède les caractéristiques suivantes :</p> <ul style="list-style-type: none"> - dimensions des brides selon norme EN 1092-2, - volute/corps de pompe en Fonte, - arbre en acier inoxydable, roue en Fonte et bagues d'étanchéité en bronze, - garniture mécanique selon norme EN 12756. <p>Liquide: Plage température liquide: 0 .. 120 °C</p> <p>Technique: Vitesse pour donnée pompe: 1400 mn-1 Débit nominal: 12.6 m³/h Pression nominale: 5.9 m Diamètre réelle de la roue mobile: 154 mm Roue mobile nom.: 160 mm Garniture mécanique: BAQE Garniture secondaire: NONE Tolérance de courbe: ISO9906:2012 3B</p> <p>Matériaux: Corps de pompe: Fonte EN-GJ L-250 ASTM A48-40 B Roue mobile: Fonte EN-GJ L-200 ASTM A48-30 B Elastomère: EPDM</p> <p>Installation: Température ambiante maximum: 40 °C Pression maximale de service: 16 bar Bride standard: EN 1092-2 Asp. pompe: DN 50 Refoulement pompe: DN 32 Pression par étage: PN 16 Type d'accouplement: Spacer Socle: EN / ISO</p> <p>Donnée électrique:</p>



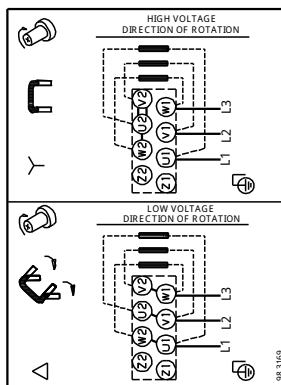
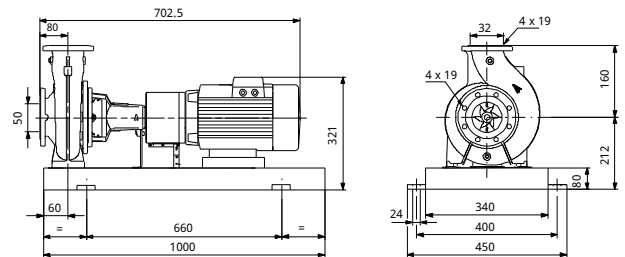
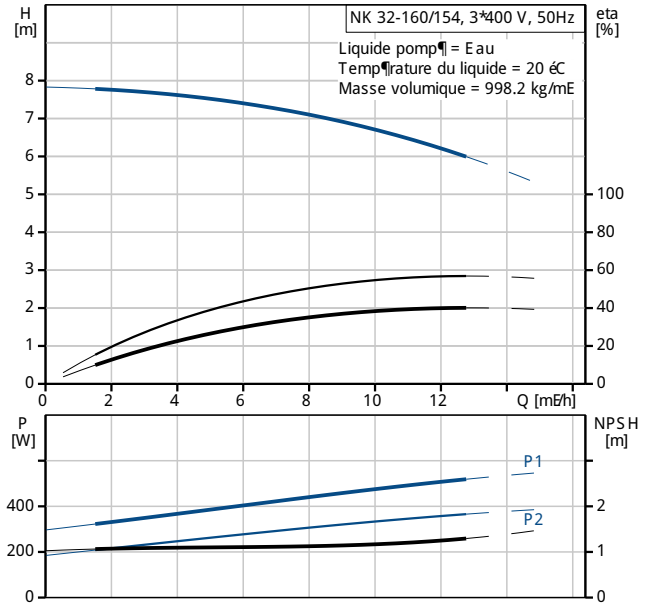
Position	Quantit�	Description
		Type moteur: 71B Classe de rendement IE: NA Nombre de p�les: 4 Puissance nominale - P2: 0.37 kW Fr�quence d'alimentation: 50 Hz Tension nominale: 3 x 220-240 D/380-415 Y V Courant nominal: 1,90/1,10 A Intensit� d'�marrage: 400-440 % Cos phi - facteur de puissance: 0,77-0,67 Vitesse nominale: 1400-1420 mn-1 Rendement IE: 66,0% Rendement moteur - pleine charge: 66,0 % Rendement moteur - 3/4 charge: 72,2 % Rendement moteur - 1/2 charge: 67,6 % Indice de protection (IEC 34-5): 55 Dust/etting Classe d'isolement (IEC 85): F Type de lubrifiant: Grease Autres: Index de Rendement Minimum, MEI h: 0.60 ErP status: EuP Standalone/Prod. Poids net: 96 kg Poids brut: 121 kg Colisage: 0.382 mE



96626926 NK 32-160/154 50 Hz



Description	Valeur
Information générale:	
Nom produit:	NK 32-160/154 A2-F-A-E-BAQE
Position:	
Code article:	96626926
Nombre EAN::	5700835195562
Prix:	Sur demande
Technique:	
Vitesse pour donnée pompe:	1400 mn-1
Débit nominal:	12.6 m³/h
Pression nominale:	5.9 m
Diamètre réelle de la roue mobile:	154 mm
Roue mobile nom.:	160 mm
Garniture mécanique:	BAQE
Garniture secondaire:	NONE
Diamètre arbre:	24 mm
Tolérance de courbe:	ISO9906:2012 3B
Version de pompe:	A2
Matériaux:	
Corps de pompe:	Fonte EN-GJ L-250 ASTM A48-40 B
Roue mobile:	Fonte EN-GJ L-200 ASTM A48-30 B
Code matériau:	A
Elastomère:	EPDM
Code pour élastomère:	E
Installation:	
Température ambiante maximum:	40 °C
Pression maximale de service:	16 bar
Bride standard:	EN 1092-2
Code raccordement:	F
Asp. pompe:	DN 50
Refoulement pompe:	DN 32
Pression par étage:	PN 16
Type d'accouplement:	Spacer
Bague(s) d'étanchéité:	bague(s) d'étanchéité
Socle:	EN / ISO
Liquide:	
Plage température liquide:	0 .. 120 °C
Donnée électrique:	
Type moteur:	71B
Classe de rendement IE:	NA
Nombre de pôles:	4
Puissance nominale - P2:	0.37 kW
Fréquence d'alimentation:	50 Hz
Tension nominale:	3 x 220-240 D/380-415 Y V
Courant nominal:	1,90/1,10 A
Intensité démarrage:	400-440 %
Cos phi - facteur de puissance:	0,77-0,67
Vitesse nominale:	1400-1420 mn-1
Rendement IE:	66,0%
Rendement moteur - pleine charge:	66,0 %
Rendement moteur - 3/4 charge:	72,2 %
Rendement moteur - 1/2 charge:	67,6 %
Indice de protection (IE C 34-5):	55 Dust/éttring
Classe d'isolement (IE C 85):	F
Protection moteur:	Aucun(e)
No moteur:	87100381
Type de lubrifiant:	Grease





Nom Société:

Créé par:

Téléphone:

Date:

Description	Valeur
-------------	--------

Autres:

Index de Rendement Minimum, MEI h:	0.60
------------------------------------	------

ErP status:	E uP Standalone/Prod.
-------------	-----------------------

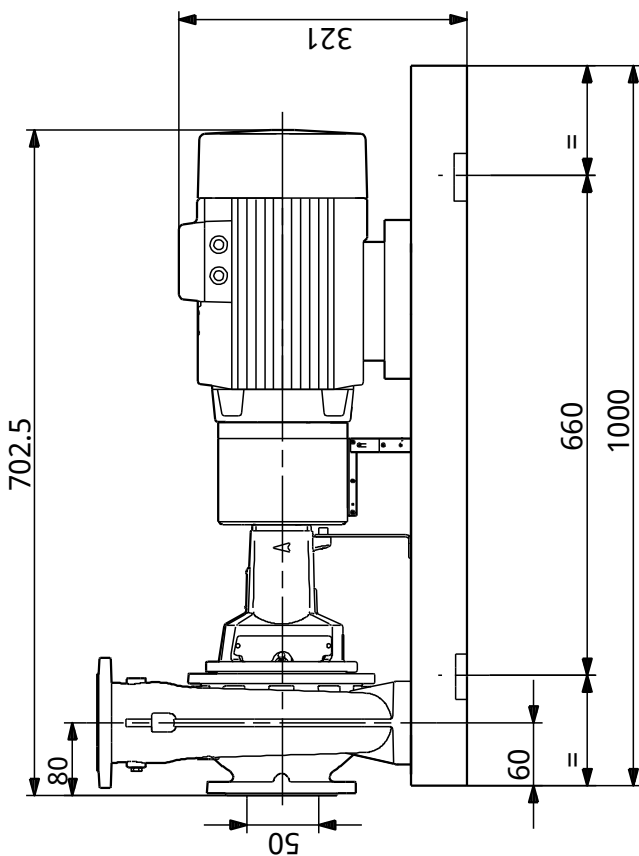
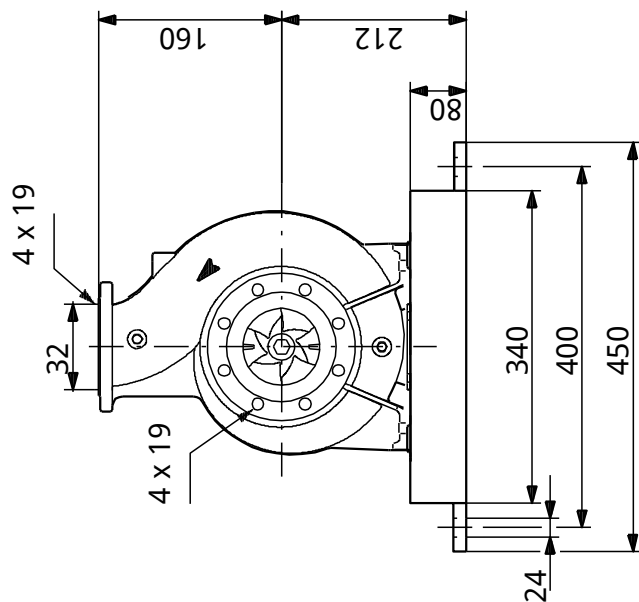
Poids net:	96 kg
------------	-------

Poids brut:	121 kg
-------------	--------

Colisage:	0.382 mE
-----------	----------

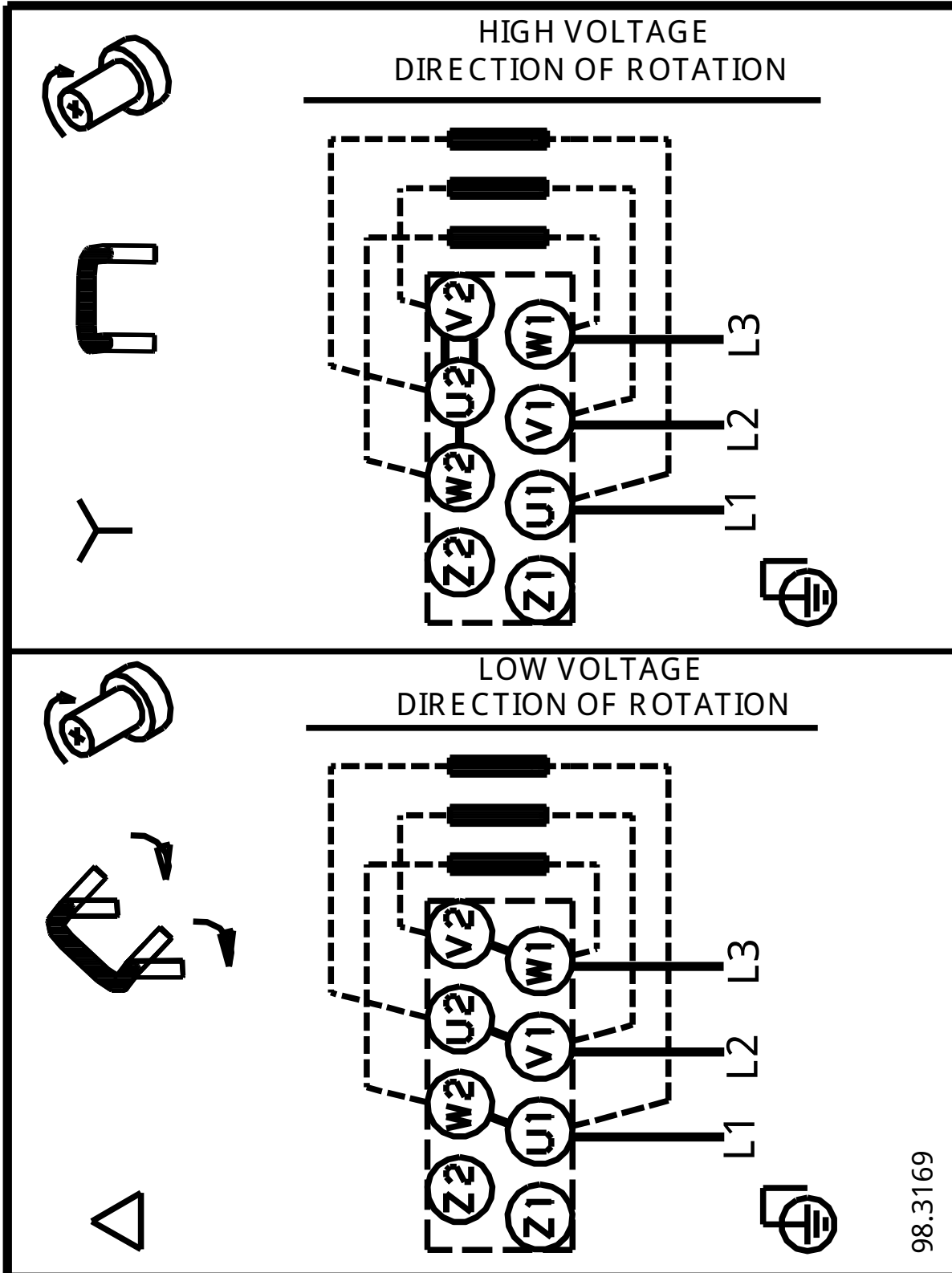


96626926 NK 32-160/154 50 Hz



Remarque: toutes les unités sont en [mm] – moins que d'autres unités soient spécifiées.
 Mise en garde: ce dessin d'encombrement simplifié ne montre pas tous les détails.

96626926 NK 32-160/154 50 Hz



98.3169

Note ! Toutes les unités sont en [mm] sauf précision contraire.