


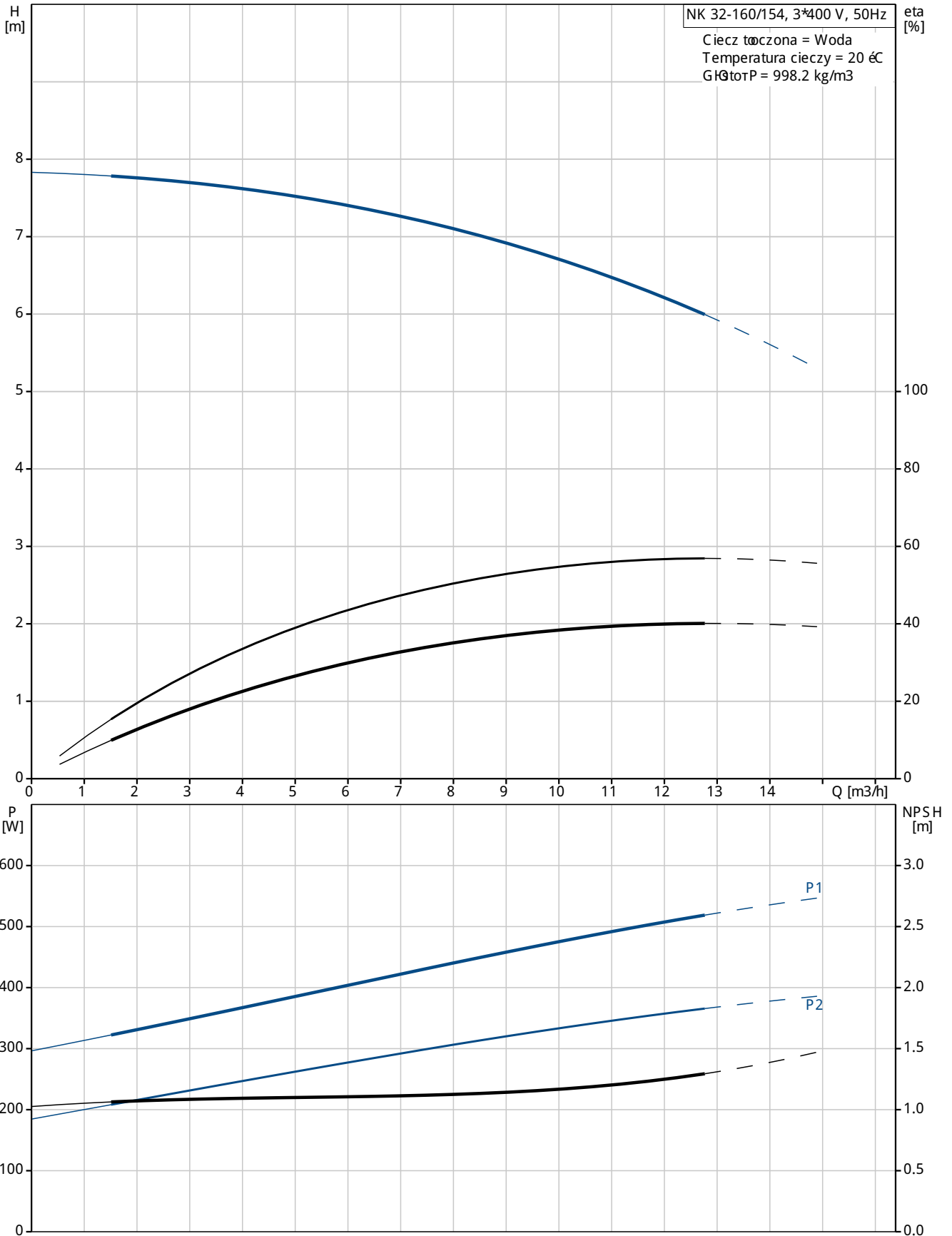


Pozycja	Ilość	Opis
	1	<p>NK 32-160/154 A2-F-A-E-BAQE</p>  <p>Nr katalogowy: 96626926</p> <p>NK 32-160/154 A2-F-A-E-BAQE</p> <p>Normalnie ssąca, jednostopniowa pompa odrodkowa wg EN 1092-2.</p> <p>Przeznaczona do tłoczenia rzadkich, czystych lub lekko zanieczyszczonych cieczy bez cząstek stałych i długowłóknistych.</p> <p>Pompa i 3-fazowy silnik AC są zamontowane jako oddzielne jednostki na wspólnej płycie</p> <p>Wirnik jest hydraulicznie oddzielony i dynamicznie wyważony.</p> <p>Charakterystyka pompy</p> <ul style="list-style-type: none"> - wymiary kołnierzy zgodne z EN 1092-2 - korpus pompy z żeliwo szare - wał ze stali nierdzewnej, wirnik z żeliwo szare <p>i pierścienie biegunowe z brązu</p> <ul style="list-style-type: none"> - niewyważone mechaniczne uszczelnienie wału zgodne z EN 12756 <p>Ciecz:</p> <p>Zakres temperatury cieczy: 0 .. 120 °C</p> <p>Techniczne:</p> <p>Prędkość dla danych pompy: 1400 obr/min</p> <p>Wydajność nominalna: 12.6 m³/h</p> <p>Nominalna wysokość podnoszenia: 5.9 m</p> <p>Rzeczywista średnica wirnika: 154 mm</p> <p>Wirnik nom.: 160 mm</p> <p>Uszczelnienie wału: BAQE</p> <p>Drugie uszczelnienie wału: NONE</p> <p>Tolerancje charakterystyki: ISO 9906:2012 3B</p> <p>Materiały:</p> <p>Korpus pompy: żeliwo szare EN-GJ L-250 ASTM A48-40 B</p> <p>Wirnik: żeliwo szare EN-GJ L-200 ASTM A48-30 B</p> <p>Człoci gumowe: EPDM</p> <p>Instalacja:</p>



Pozycja	Ilość	Opis
		<p>Maksymalna temperatura otoczenia: 40 °C Maksymalne ciśnienie pracy: 16 bar Kołnier standardowy: EN 1092-2 Kręciec ssawny: DN 50 Kręciec tłoczny: DN 32 Ciśnienie: PN 16 Typ sprężarki: Demontowalne Rama podstawy: EN / ISO</p> <p>Dane elektryczne: Typ silnika: 71B IE Efficiency class: NA Liczba biegunów: 4 Nominalna moc silnika - P2: 0.37 kW Częstotliwość podstawowa: 50 Hz Napięcie nominalne: 3 x 220-240 D/380-415 Y V Prąd znamionowy: 1,90/1,10 A Prąd uruchomienia: 400-440 % Cos φ - współczynnik mocy: 0,77-0,67 Prędkość nominalna: 1400-1420 obr/min Efficiency: 66,0% Sprawność silnika przy pełnym obciążeniu: 66,0 % Sprawność silnika przy obciążeniu 3/4: 72,2 % Sprawność silnika przy obciążeniu 1/2: 67,6 % Rodzaj ochrony (IEC 34-5): 55 Dust/etting Klasa izolacji (IEC 85): F Lubricant type: Grease</p> <p>Inne: Minimum efficiency index, MEI h: 0.60 ErP status: EuP Wolnostojące Masa netto: 96 kg Masa: 121 kg Objętość wysyłkowa: 0.382 m³</p>

96626926 NK 32-160/154 50 Hz



Opis Wartość

Informacje ogólne:

Nazwa wyrobu: NK 32-160/154 A2-F-A-E-BAQE
 Pozycja
 Nr katalogowy: [96626926](#)
 Numer EAN: 5700835195562
 Cena: Na życzenie

Techniczne:

Prędkość dla danych pompy: 1400 obr/min
 Wydajność nominalna: 12.6 m³/h
 Nominalna wysokość podnoszenia: 5.9 m
 Rzeczywista średnica wirnika: 154 mm
 Wirnik nom.: 160 mm
 Uszczelnienie wału: BAQE
 Drugie uszczelnienie wału: NONE
 Średnica wału: 24 mm
 Tolerancje charakterystyki: ISO 9906:2012 3B
 Wykonanie pompy: A2

Materiały:

Korpus pompy: żeliwo szare
 EN-GJ L-250
 ASTM A48-40 B

Wirnik: żeliwo szare
 EN-GJ L-200
 ASTM A48-30 B

Kod materiału: A
 Cząści gumowe: EPDM
 Kod wykonania części gumowych: E

Instalacja:

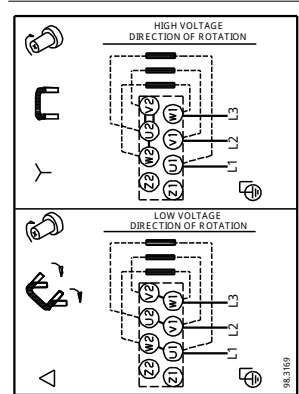
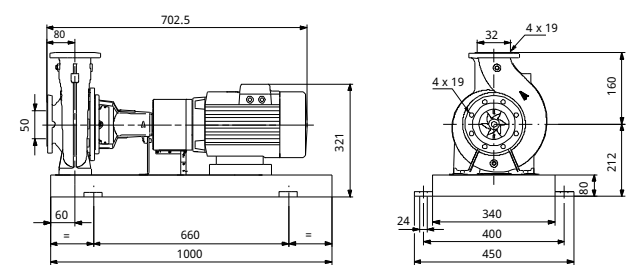
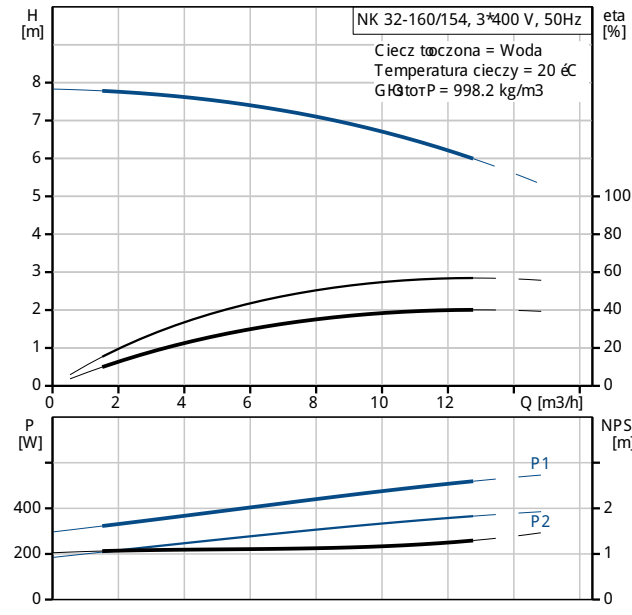
Maksymalna temperatura otoczenia: 40 °C
 Maksymalne ciśnienie pracy: 16 bar
 Kołnier standardowy: EN 1092-2
 Kod przyłączy rurociągu: F
 Kręcie ssawny: DN 50
 Kręcie tłoczny: DN 32
 Ciśnienie: PN 16
 Typ sprężarki: Demontowalne
 Pierścienie bieguny: pierścienie bieguny
 Rama podstawy: EN / ISO

Ciecz:

Zakres temperatury cieczy: 0 .. 120 °C

Dane elektryczne:

Typ silnika: 71B
 IE Efficiency class: NA
 Liczba biegunów: 4
 Nominalna moc silnika - P2: 0.37 kW
 Częstotliwość podstawowa: 50 Hz
 Napięcie nominalne: 3 x 220-240 D/380-415 Y V
 Prąd znamionowy: 1,90/1,10 A
 Prąd uruchomienia: 400-440 %
 Cos φ - współczynnik mocy: 0,77-0,67
 Prędkość nominalna: 1400-1420 obr/min
 Efektywność: 66,0%
 Sprawność silnika przy pełnym obciążeniu: 66,0 %
 Sprawność silnika przy obciążeniu 3/4: 72,2 %
 Sprawność silnika przy obciążeniu 1/2: 67,6 %





Nazwa firmy:

Autor:

Telefon:

Dane:

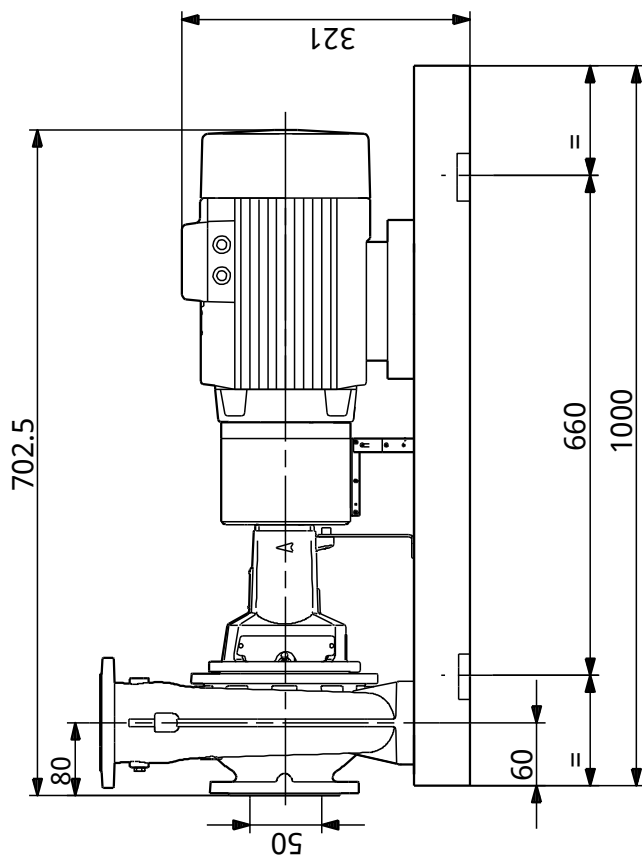
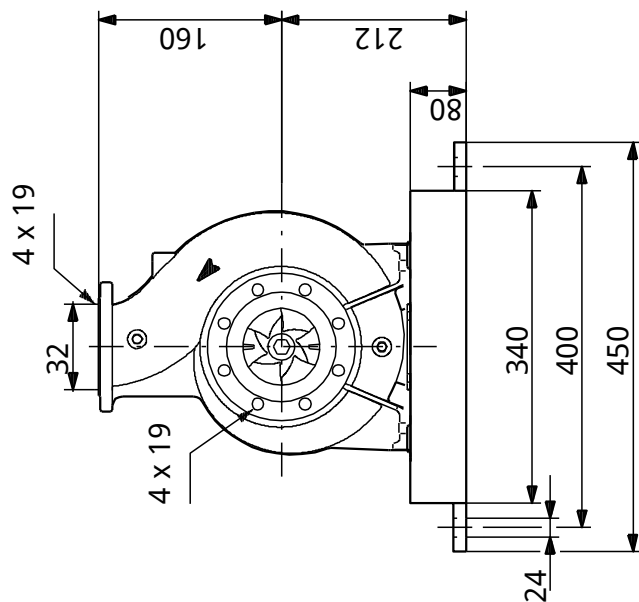
Opis	Wartość
Rodzaj ochrony (IEC 34-5):	55 Dust/etting
Klasa izolacji (IEC 85):	F
Zabezpieczenie silnika:	Brak
Nr silnika:	87100381
Lubricant type:	Grease

Inne:

Minimum efficiency index, MEI h:	0.60
ErP status:	EuP Wolnostojące
Masa netto:	96 kg
Masa:	121 kg
Objętość wysykowa:	0.382 m ³

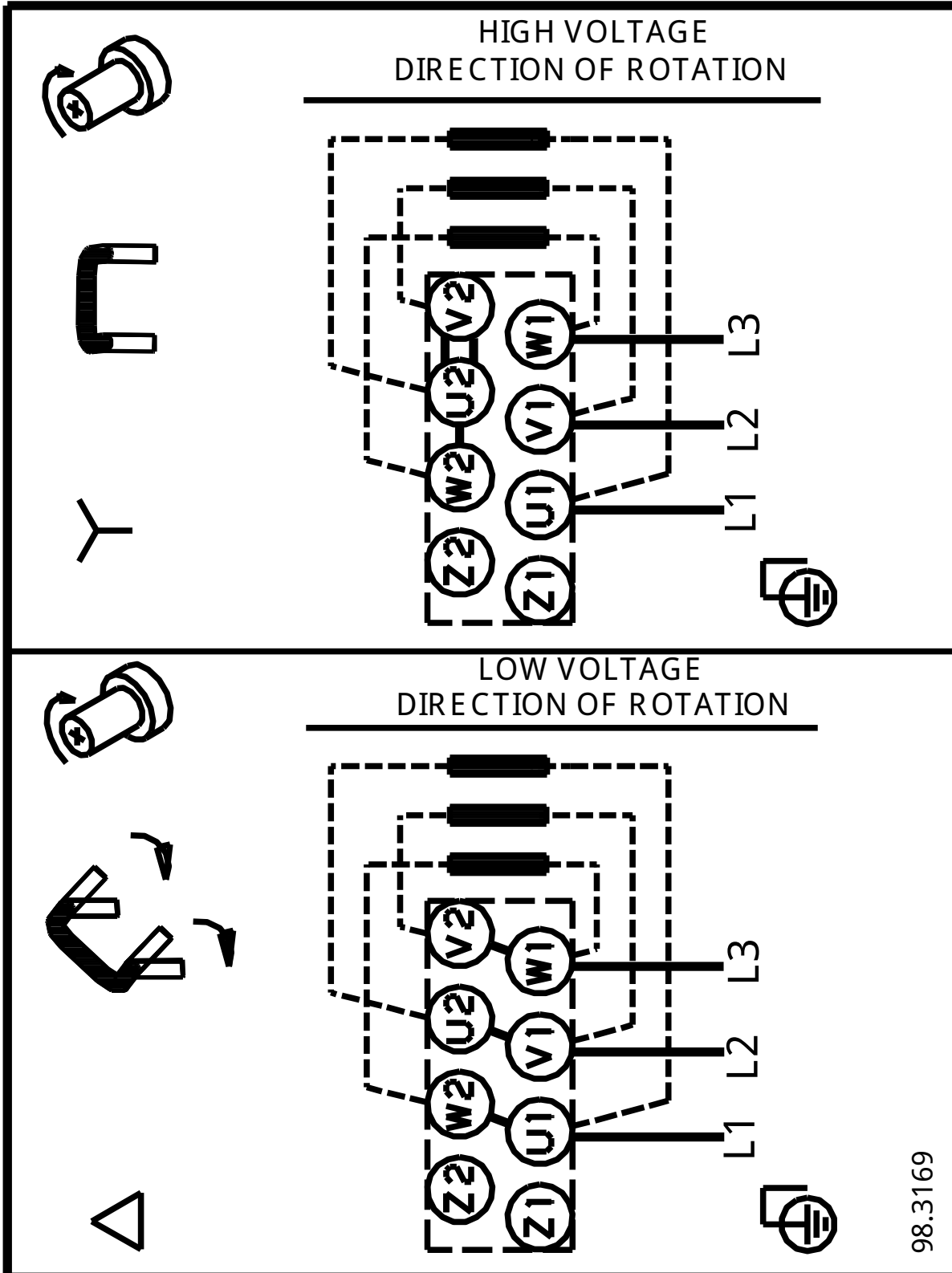


96626926 NK 32-160/154 50 Hz



Uwaga! Wszystkie wymiary podane są w [mm] jeżeli nie zaznaczono inaczej.
 Otwiadczenie: Rysunki uproszczone nie pokazują wszystkich szczegółów.

96626926 NK 32-160/154 50 Hz



98.3169

Uwaga! Wszystkie wymiary s[ł]w [mm] jeżeli nie zostaj[ę] podane inne jednostki.