




| Position | Quantité | Description |
|----------|----------|---|
| | 1 | <p>NK 50-125/113 A2-F-A-E-BAQE</p>  <p>Référence: 96627006</p> <p>Pompe monocellulaire centrifuge normalisée selon norme EN 1092-2. La pompe est destinée au pompage de liquides claires, non agressifs, sans particules abrasives ou longues fibres.</p> <p>La roue mobile est équilibrée à la fois de manière hydraulique et mécanique.</p> <p>La pompe possède les caractéristiques suivantes :</p> <ul style="list-style-type: none"> - dimensions des brides selon norme EN 1092-2, - volute/corps de pompe en Fonte, - arbre en acier inoxydable, roue en Fonte et bagues d'étanchéité en bronze, - garniture mécanique selon norme EN 12756. <p>Liquide: Plage température liquide: 0 .. 120 °C</p> <p>Technique: Vitesse pour donnée pompe: 1400 mn-1 Débit nominal: 28.8 m³/h Pression nominale: 2.8 m Diamètre réelle de la roue mobile: 113 mm Roue mobile nom.: 125 mm Garniture mécanique: BAQE Garniture secondaire: NONE Tolérance de courbe: ISO9906:2012 3B</p> <p>Matériaux: Corps de pompe: Fonte EN-GJ L-250 ASTM A48-40 B Roue mobile: Fonte EN-GJ L-200 ASTM A48-30 B Elastomère: EPDM</p> <p>Installation: Température ambiante maximum: 40 °C Pression maximale de service: 16 bar Bride standard: EN 1092-2 Asp. pompe: DN 65 Refoulement pompe: DN 50 Pression par étage: PN 16 Type d'accouplement: Spacer Socle: EN / ISO</p> <p>Donnée électrique:</p> |

GRUNDFOS®

Nom Soci t :

Cr   par:

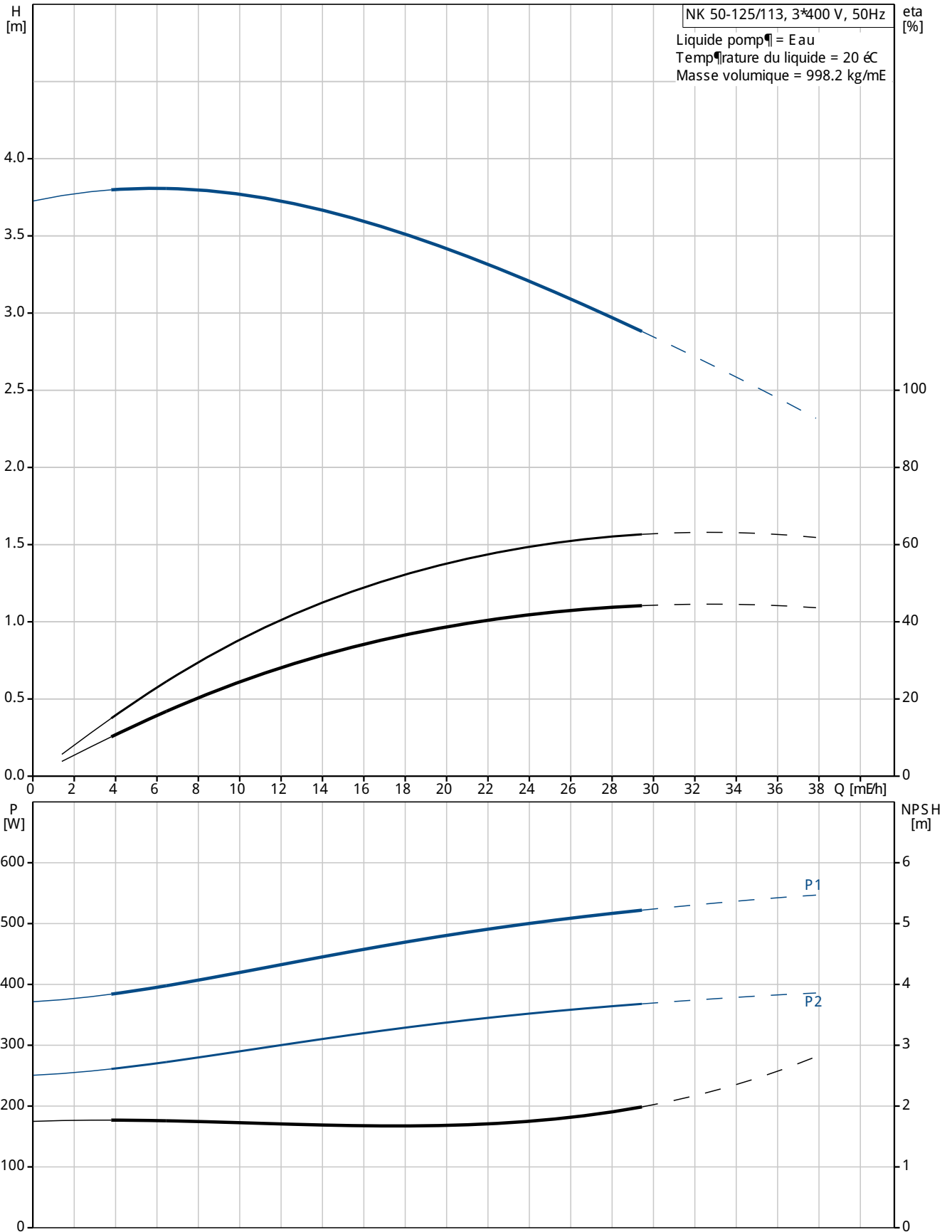
T  phone:

Date:

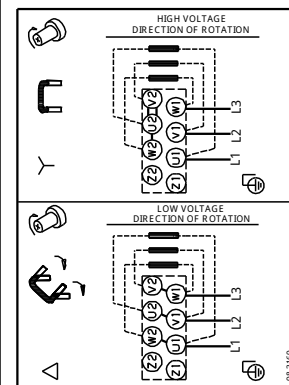
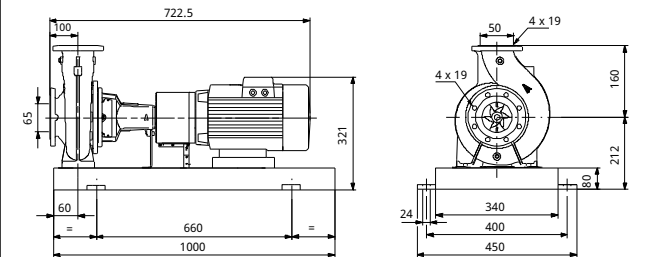
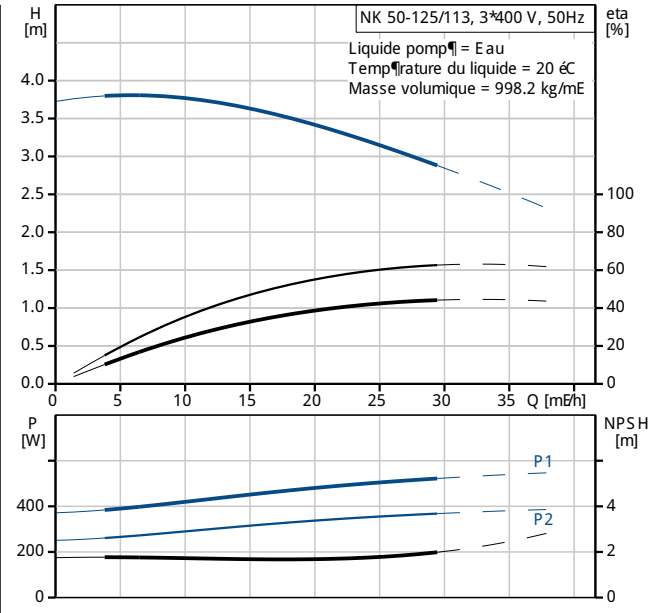
| Position | Quantit  | Description |
|----------|----------|--|
| | | Type moteur: 71B Classe de rendement IE: NA Nombre de p les: 4 Puissance nominale - P2: 0.37 kW Fr quence d'alimentation: 50 Hz Tension nominale: 3 x 220-240 D/380-415 Y V Courant nominal: 1,90/1,10 A Intensit  d' marrage: 400-440 % Cos phi - facteur de puissance: 0,77-0,67 Vitesse nominale: 1400-1420 mn-1 Rendement IE: 66,0% Rendement moteur   pleine charge: 66,0 % Rendement moteur   3/4 charge: 72,2 % Rendement moteur   1/2 charge: 67,6 % Indice de protection (IEC 34-5): 55 Dust/etting Classe d'isolement (IEC 85): F Type de lubrifiant: Grease Autres: Index de Rendement Minimum, MEI h: 0.60 ErP status: EuP Standalone/Prod. Poids net: 99 kg Poids brut: 139 kg Colisage: 0.674 mE |



96627006 NK 50-125/113 50 Hz



| Description | Valeur |
|------------------------------------|---------------------------------------|
| Information générale: | |
| Nom produit: | NK 50-125/113 A2-F-A-E-BAQE |
| Position: | |
| Code article: | 96627006 |
| Nombre EAN:: | 5700835197160 |
| Prix: | Sur demande |
| Technique: | |
| Vitesse pour donnée pompe: | 1400 mn-1 |
| Débit nominal: | 28.8 m ³ /h |
| Pression nominale: | 2.8 m |
| Diamètre réelle de la roue mobile: | 113 mm |
| Roue mobile nom.: | 125 mm |
| Garniture mécanique: | BAQE |
| Garniture secondaire: | NONE |
| Diamètre arbre: | 24 mm |
| Tolérance de courbe: | ISO9906:2012 3B |
| Version de pompe: | A2 |
| Matériaux: | |
| Corps de pompe: | Fonte EN-GJ L-250 ASTM A48-40 B |
| Roue mobile: | Fonte EN-GJ L-200 ASTM A48-30 B |
| Code matériau: | A |
| Elastomère: | EPDM |
| Code pour élastomère: | E |
| Installation: | |
| Température ambiante maximum: | 40 °C |
| Pression maximale de service: | 16 bar |
| Bride standard: | EN 1092-2 |
| Code raccordement: | F |
| Asp. pompe: | DN 65 |
| Refoulement pompe: | DN 50 |
| Pression par étage: | PN 16 |
| Type d'accouplement: | Spacer |
| Bague(s) d'étanchéité: | bague(s) d'étanchéité |
| Socle: | EN / ISO |
| Liquide: | |
| Plage température liquide: | 0 .. 120 °C |
| Donnée électrique: | |
| Type moteur: | 71B |
| Classe de rendement IE: | NA |
| Nombre de pôles: | 4 |
| Puissance nominale - P2: | 0.37 kW |
| Fréquence d'alimentation: | 50 Hz |
| Tension nominale: | 3 x 220-240 D/380-415 Y V |
| Courant nominal: | 1,90/1,10 A |
| Intensité démarrage: | 400-440 % |
| Cos phi - facteur de puissance: | 0,77-0,67 |
| Vitesse nominale: | 1400-1420 mn-1 |
| Rendement IE: | 66,0% |
| Rendement moteur - pleine charge: | 66,0 % |
| Rendement moteur - 3/4 charge: | 72,2 % |
| Rendement moteur - 1/2 charge: | 67,6 % |
| Indice de protection (IE C 34-5): | 55 Dust/éttring |
| Classe d'isolement (IE C 85): | F |
| Protection moteur: | Aucun(e) |
| No moteur: | 87100381 |
| Type de lubrifiant: | Grease |





Nom Société:

Créé par:

Téléphone:

Date:

| Description | Valeur |
|-------------|--------|
|-------------|--------|

Autres:

| | |
|------------------------------------|------|
| Index de Rendement Minimum, MEI h: | 0.60 |
|------------------------------------|------|

| | |
|-------------|-----------------------|
| ErP status: | E uP Standalone/Prod. |
|-------------|-----------------------|

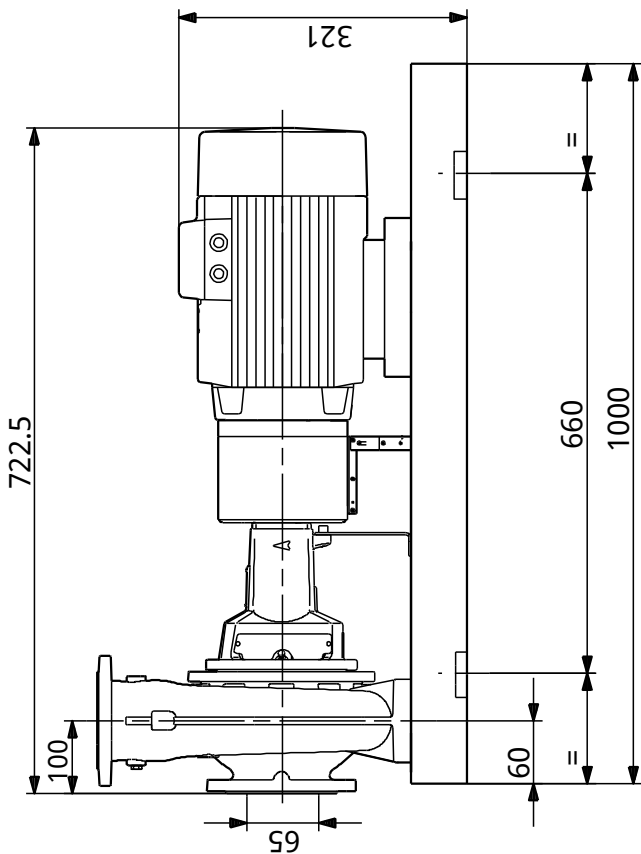
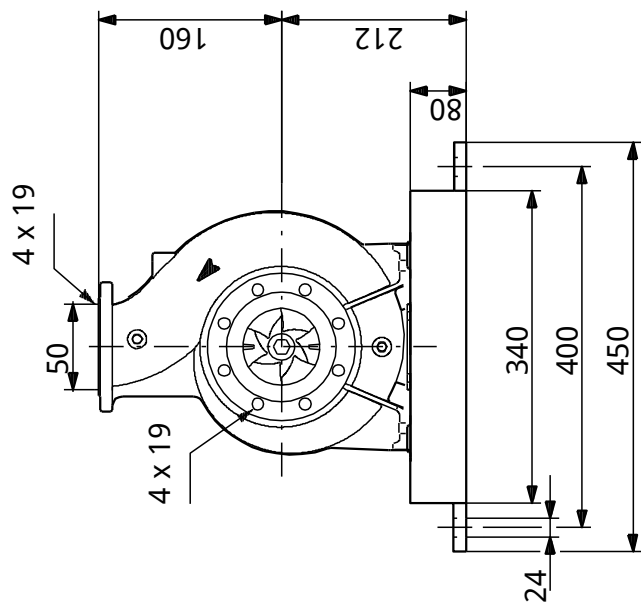
| | |
|------------|-------|
| Poids net: | 99 kg |
|------------|-------|

| | |
|-------------|--------|
| Poids brut: | 139 kg |
|-------------|--------|

| | |
|-----------|----------|
| Colisage: | 0.674 mE |
|-----------|----------|

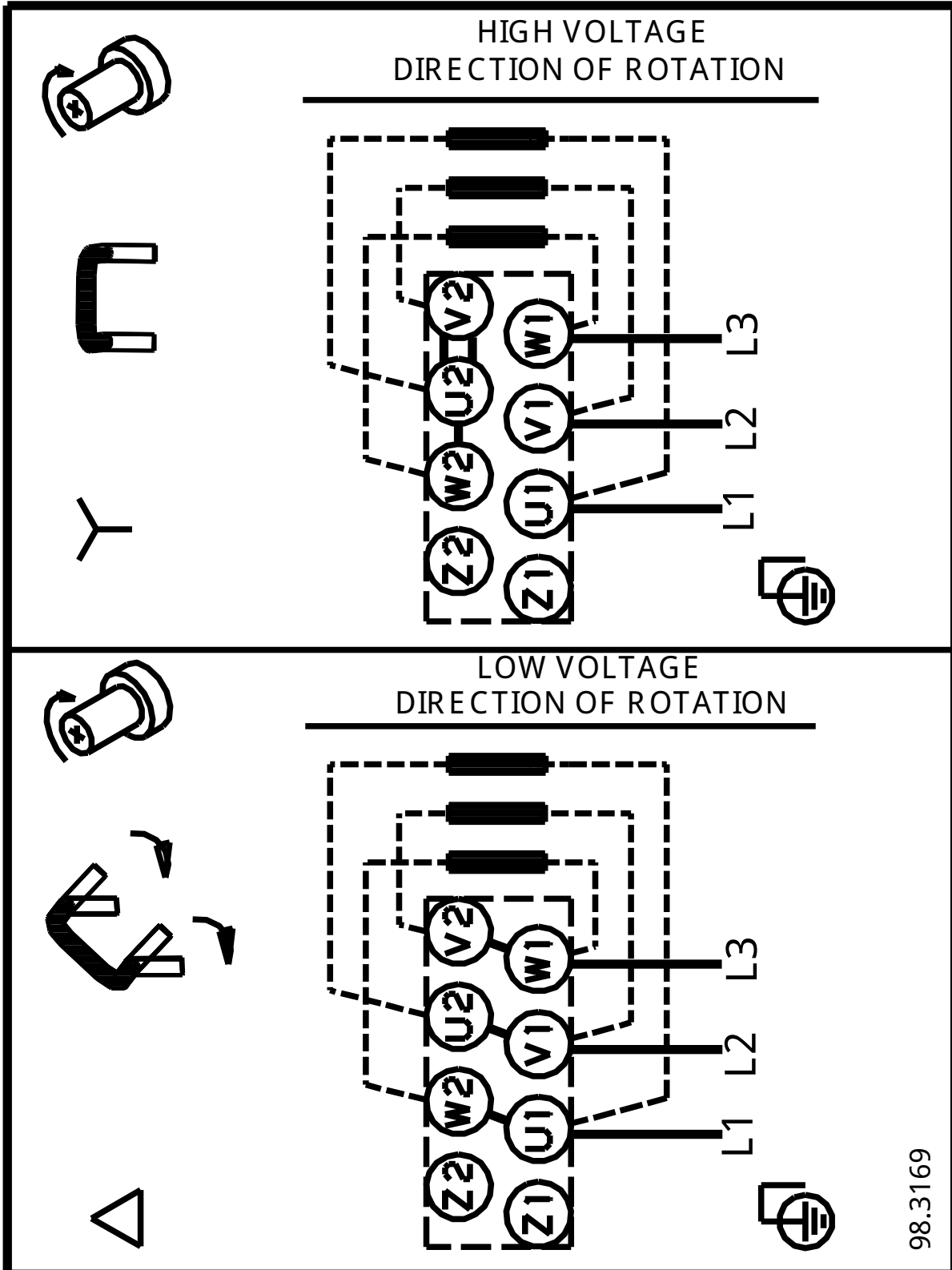


96627006 NK 50-125/113 50 Hz



Remarque: toutes les unités sont en [mm] – moins que d'autres unités soient spécifiées.
 Mise en garde: ce dessin d'encombrement simplifié ne montre pas tous les détails.

96627006 NK 50-125/113 50 Hz



Note ! Toutes les unités sont en [mm] sauf précision contraire.