




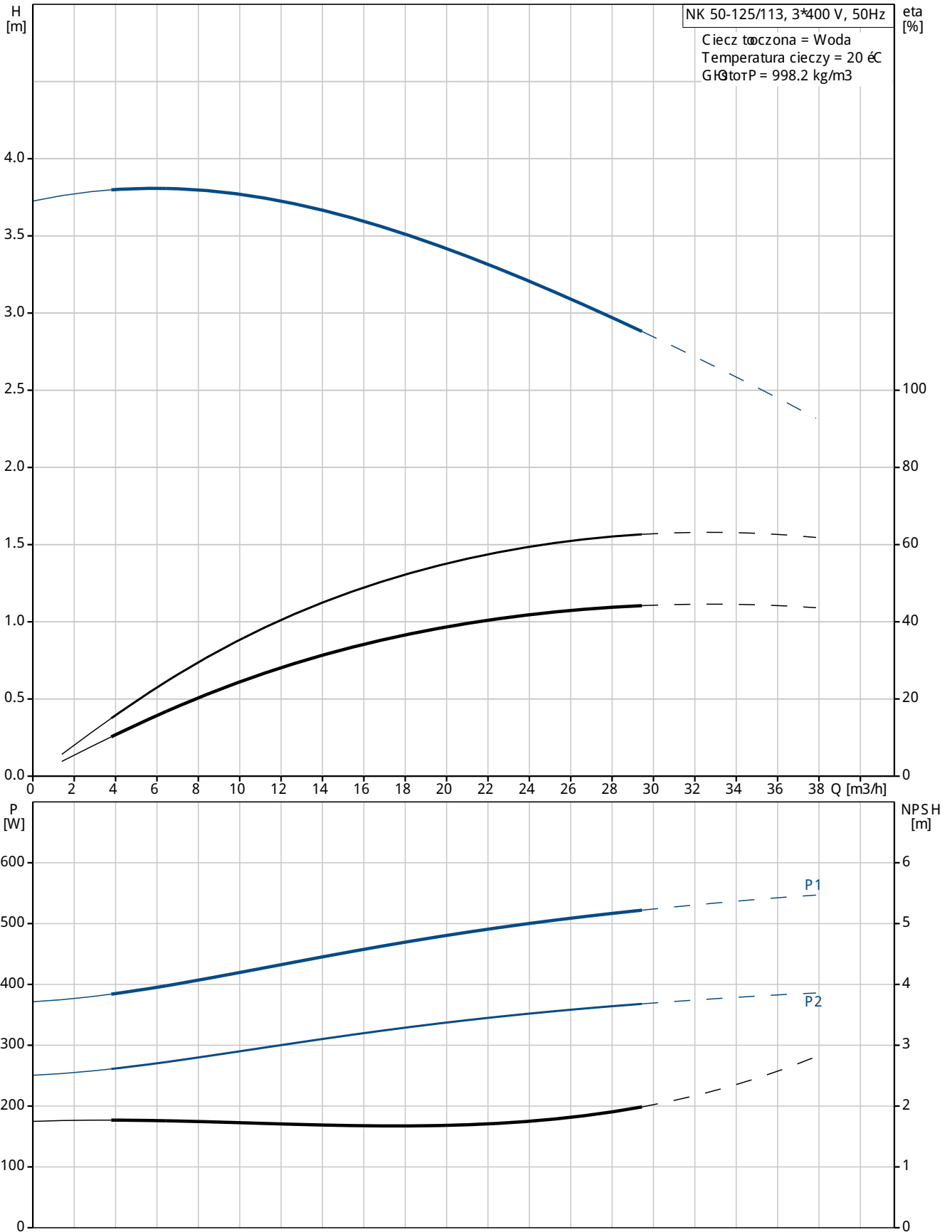
Pozycja	Ilość	Opis
	1	<p>NK 50-125/113 A2-F-A-E-BAQE</p>  <p>Nr katalogowy: <a href="#">96627006</a></p> <p>NK 50-125/113 A2-F-A-E-BAQE</p> <p>Normalnie ssąca, jednostopniowa pompa odrodkowa wg EN 1092-2.</p> <p>Przeznaczona do tłoczenia rzadkich, czystych lub lekko zanieczyszczonych cieczy bez cząstek stałych i długowłóknistych.</p> <p>Pompa i 3-fazowy silnik AC są zamontowane jako oddzielne jednostki na wspólnej płycie</p> <p>Wirnik jest hydraulicznie oddzielony i dynamicznie wyważony.</p> <p>Charakterystyka pompy</p> <ul style="list-style-type: none"> <li>- wymiary kołnierzy zgodne z EN 1092-2</li> <li>- korpus pompy z żeliwo szare</li> <li>- wał ze stali nierdzewnej, wirnik z żeliwo szare</li> </ul> <p>i pierścienie biegunowe z brązu</p> <ul style="list-style-type: none"> <li>- niewyważone mechaniczne uszczelnienie wału zgodne z EN 12756</li> </ul> <p>Ciecz: Zakres temperatury cieczy: 0 .. 120 °C</p> <p>Techniczne:</p> <p>Prędkość dla danych pompy: 1400 obr/min          Wydajność nominalna: 28.8 m<sup>3</sup>/h          Nominalna wysokość podnoszenia: 2.8 m          Rzeczywista średnica wirnika: 113 mm          Wirnik nom.: 125 mm          Uszczelnienie wału: BAQE          Drugie uszczelnienie wału: NONE          Tolerancje charakterystyki: ISO 9906:2012 3B</p> <p>Materiały:</p> <p>Korpus pompy: żeliwo szare          EN-GJ L-250          ASTM A48-40 B</p> <p>Wirnik: żeliwo szare          EN-GJ L-200          ASTM A48-30 B</p> <p>Człoci gumowe: EPDM</p> <p>Instalacja:</p>



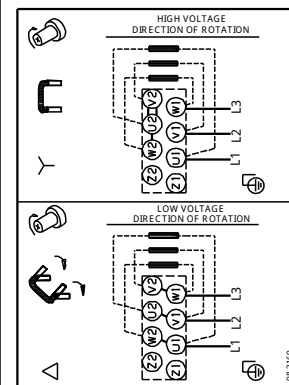
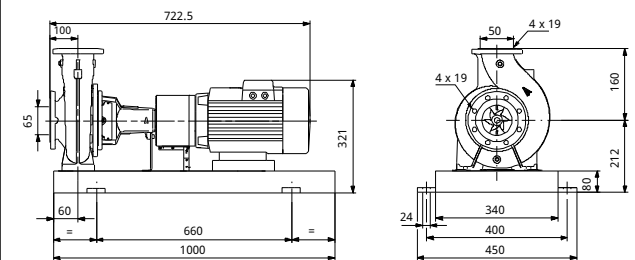
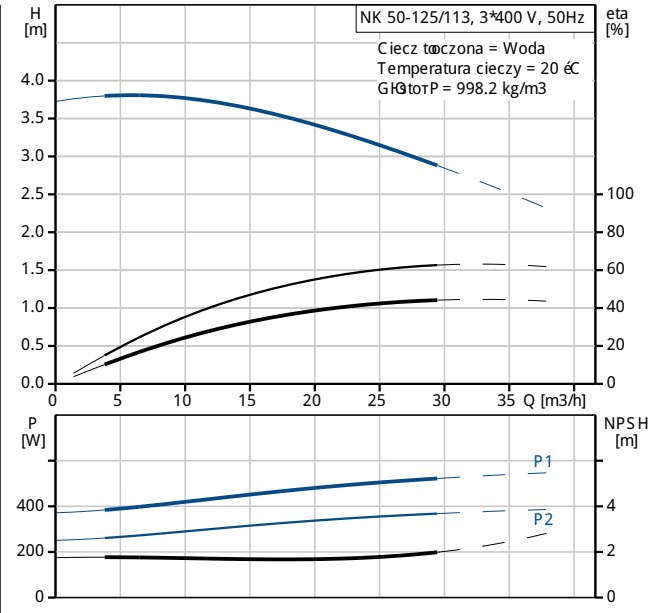
Pozycja	Ilość	Opis
		<p>Maksymalna temperatura otoczenia: 40 °C                      Maksymalne ciśnienie pracy: 16 bar                      Kołnier standardowy: EN 1092-2                      Kręciec ssawny: DN 65                      Kręciec tłoczny: DN 50                      Ciśnienie: PN 16                      Typ sprężarki: Demontowalne                      Rama podstawy: EN / ISO</p> <p>Dane elektryczne:                      Typ silnika: 71B                      IE Efficiency class: NA                      Liczba biegów: 4                      Nominalna moc silnika - P2: 0.37 kW                      Częstotliwość podstawowa: 50 Hz                      Napięcie nominalne: 3 x 220-240 D/380-415 Y V                      Prąd znamionowy: 1,90/1,10 A                      Prąd uruchomienia: 400-440 %                      Cos φ - współczynnik mocy: 0,77-0,67                      Prędkość nominalna: 1400-1420 obr/min                      Efficiency: 66,0%                      Sprawność silnika przy pełnym obciążeniu: 66,0 %                      Sprawność silnika przy obciążeniu 3/4: 72,2 %                      Sprawność silnika przy obciążeniu 1/2: 67,6 %                      Rodzaj ochrony (IEC 34-5): 55 Dust/etting                      Klasa izolacji (IEC 85): F                      Lubricant type: Grease</p> <p>Inne:                      Minimum efficiency index, MEI h: 0.60                      ErP status: EuP Wolnostojące                      Masa netto: 99 kg                      Masa: 139 kg                      Objętość wysywkowa: 0.674 m<sup>3</sup></p>



96627006 NK 50-125/113 50 Hz



Opis	Wartość
<b>Informacje ogólne:</b>	
Nazwa wyrobu:	NK 50-125/113 A2-F-A-E-BAQE
Pozycja	
Nr katalogowy:	96627006
Numer EAN:	5700835197160
Cena:	Na życzenie
<b>Techniczne:</b>	
Prędkość dla danych pompy:	1400 obr/min
Wydajność nominalna:	28.8 m <sup>3</sup> /h
Nominalna wysokość podnoszenia:	2.8 m
Rzeczywista średnica wirnika:	113 mm
Wirnik nom.:	125 mm
Uszczelnienie wału:	BAQE
Drugie uszczelnienie wału:	NONE
Średnica wału:	24 mm
Tolerancje charakterystyki:	ISO 9906:2012 3B
Wykonanie pompy:	A2
<b>Materiały:</b>	
Korpus pompy:	żeliwo szare EN-GJ L-250 ASTM A48-40 B
Wirnik:	żeliwo szare EN-GJ L-200 ASTM A48-30 B
Kod materiału:	A
Człoci gumowe:	EPDM
Kod wykonania człoci gumowych:	E
<b>Instalacja:</b>	
Maksymalna temperatura otoczenia:	40 °C
Maksymalne ciśnienie pracy:	16 bar
Końcówki standardowe:	EN 1092-2
Kod przyłączy rurociągu:	F
Kręcielic ssawny:	DN 65
Kręcielic tłoczny:	DN 50
Ciężar:	PN 16
Typ sprężarki:	Demontowalne
Piętściel bieżny:	pięćściel bieżny
Rama podstawy:	EN / ISO
<b>Ciecz:</b>	
Zakres temperatury cieczy:	0 .. 120 °C
<b>Dane elektryczne:</b>	
Typ silnika:	71B
IE Efficiency class:	NA
Liczba biegunów:	4
Nominalna moc silnika - P2:	0.37 kW
Częstotliwość podstawowa:	50 Hz
Napięcie nominalne:	3 x 220-240 D/380-415 Y V
Prąd znamionowy:	1,90/1,10 A
Prąd uruchomienia:	400-440 %
cos φ - współczynnik mocy:	0,77-0,67
Prędkość nominalna:	1400-1420 obr/min
Efficiency:	66,0%
Sprawność silnika przy pełnym obciążeniu:	66,0 %
Sprawność silnika przy obciążeniu 3/4:	72,2 %
Sprawność silnika przy obciążeniu 1/2:	67,6 %





Nazwa firmy:

Autor:

Telefon:

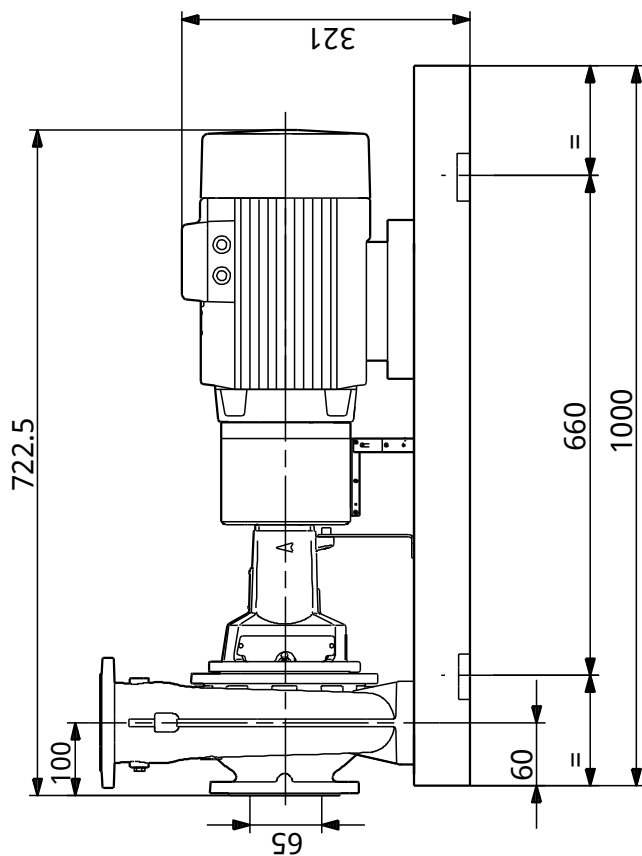
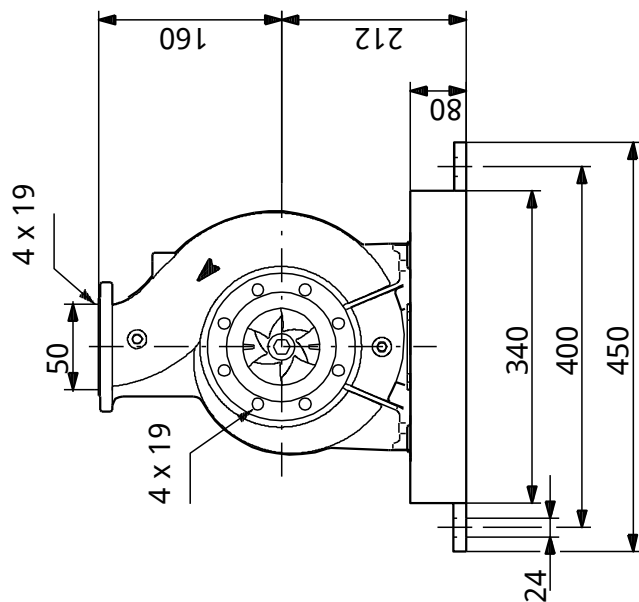
Dane:

Opis	Wartość
Rodzaj ochrony (IEC 34-5):	55 Dust/etting
Klasa izolacji (IEC 85):	F
Zabezpieczenie silnika:	Brak
Nr silnika:	87100381
Lubricant type:	Grease

Inne:

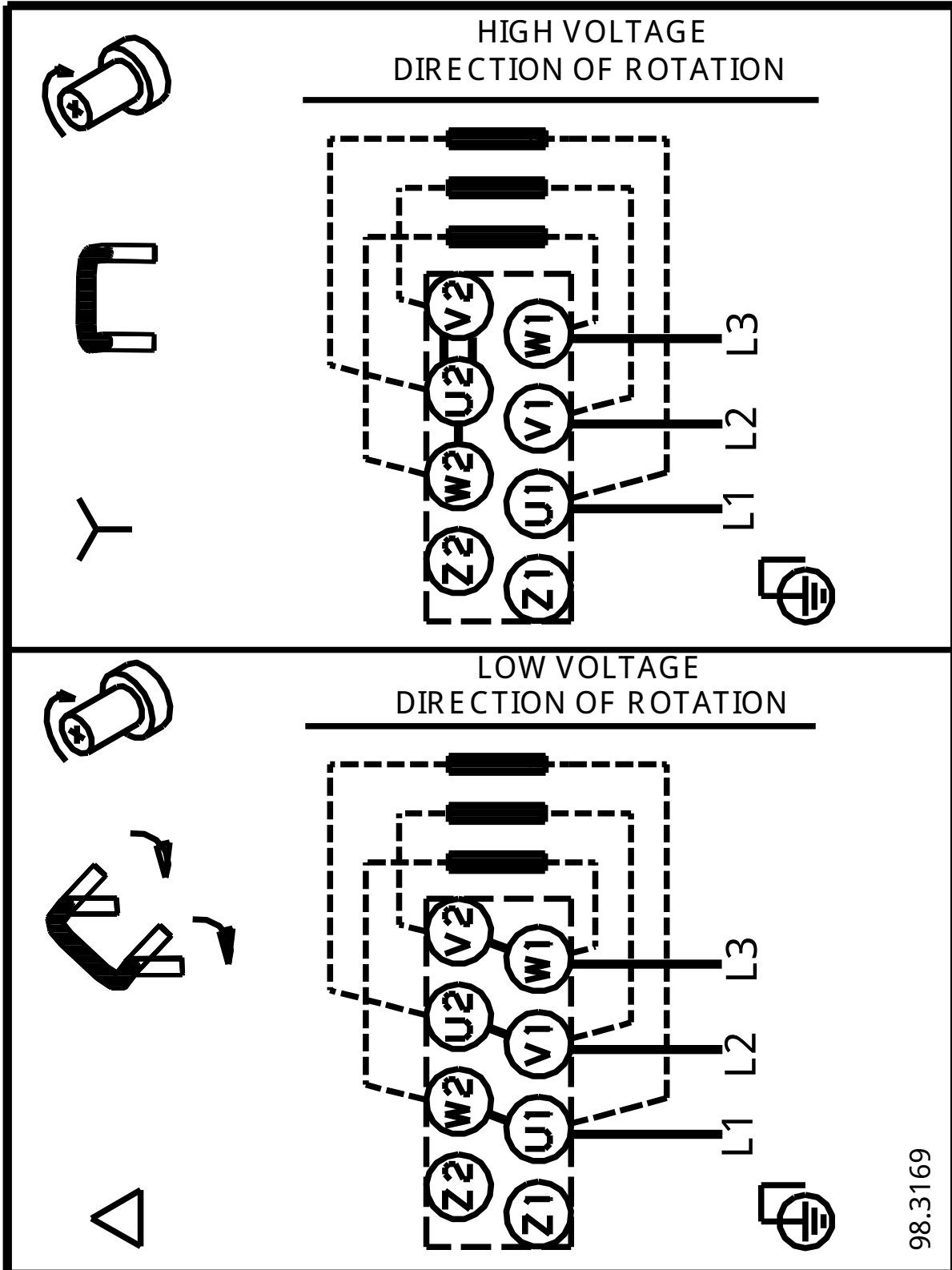
Minimum efficiency index, MEI h:	0.60
ErP status:	EuP Wolnostojące
Masa netto:	99 kg
Masa:	139 kg
Objętość wysyłkowa:	0.674 m <sup>3</sup>

96627006 NK 50-125/113 50 Hz



Uwaga! Wszystkie wymiary podane są w [mm] jeżeli nie zaznaczono inaczej.  
 Otwiadczenie: Rysunki uproszczone nie pokazują wszystkich szczegółów.

96627006 NK 50-125/113 50 Hz



Uwaga! Wszystkie wymiary s[ł]w [mm] jeżeli nie zostaj podane inne jednostki.