




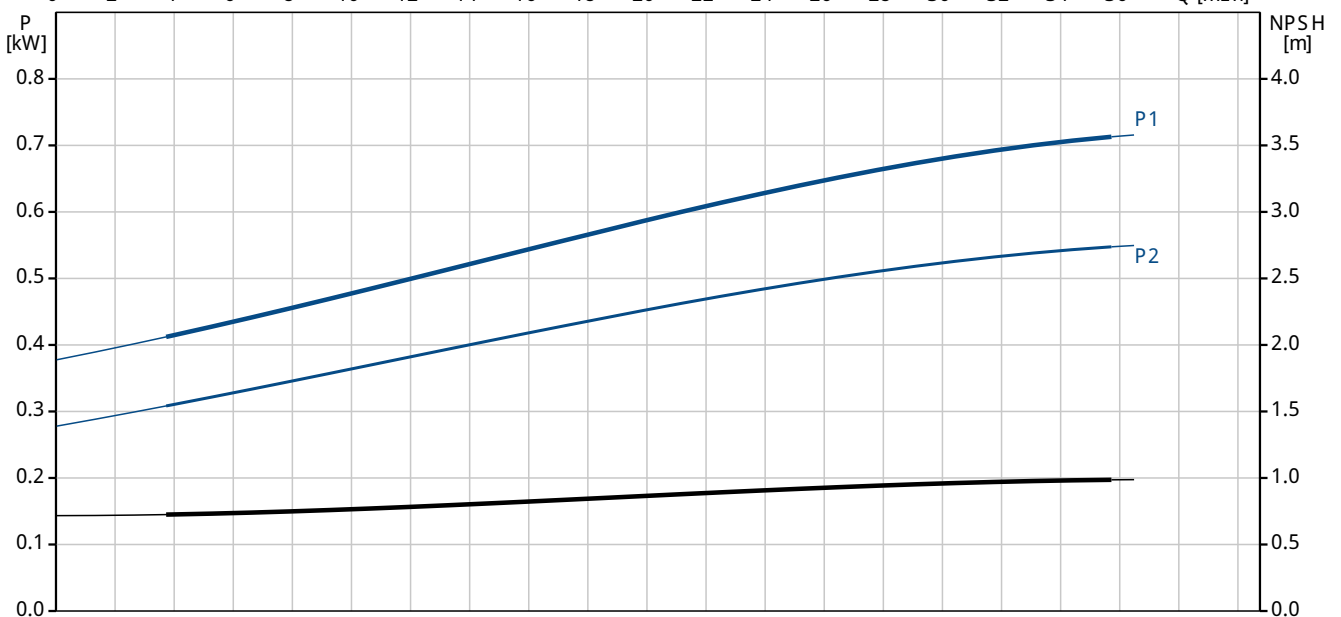
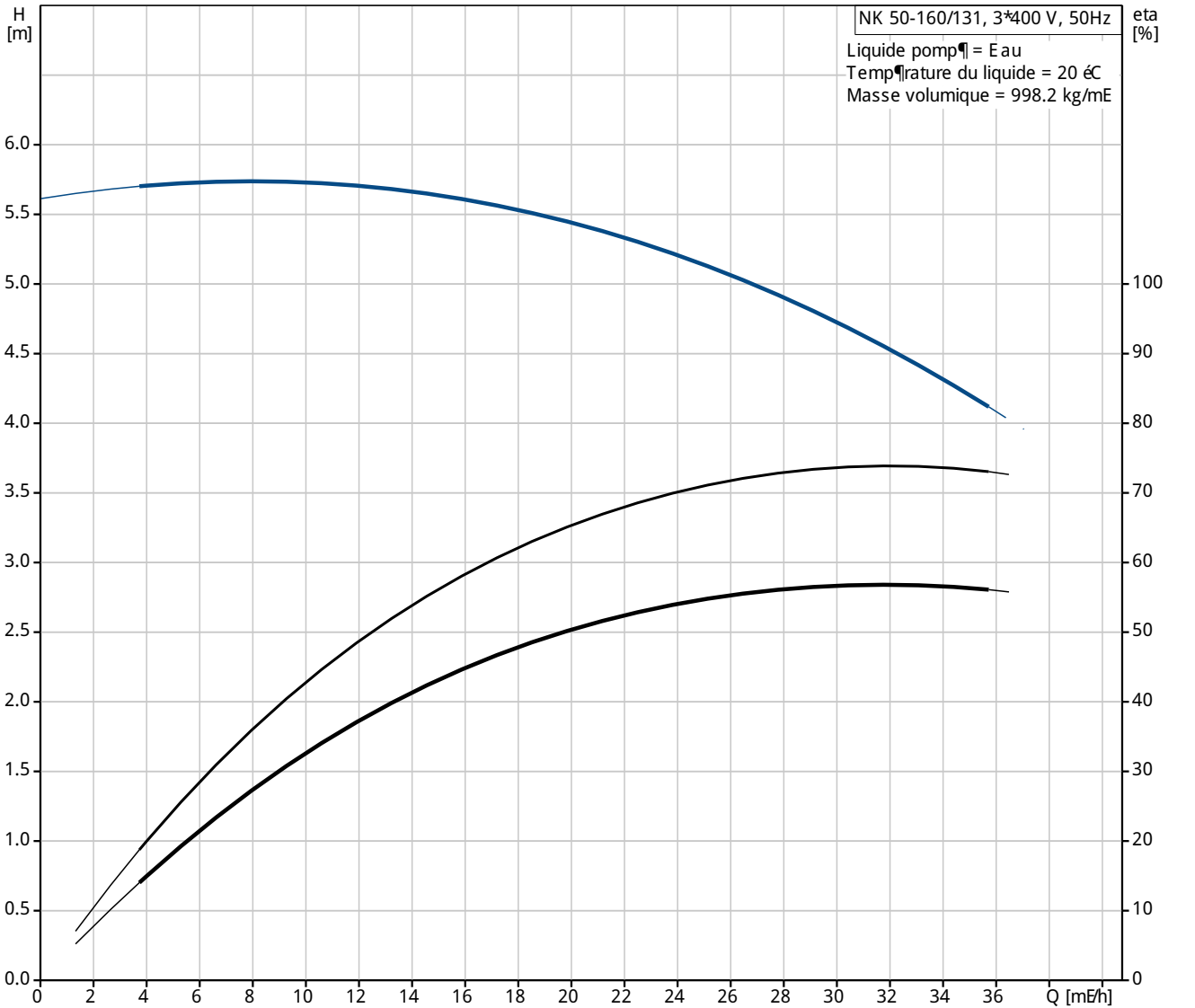
Position	Quantité	Description
	1	<p>NK 50-160/131 A2-F-A-E-BAQE</p>  <p>Référence: <a href="#">96627014</a></p> <p>Pompe monocellulaire centrifuge normalisée selon norme EN 1092-2. La pompe est destinée au pompage de liquides claires, non agressifs, sans particules abrasives ou longues fibres.</p> <p>La roue mobile est équilibrée à la fois de manière hydraulique et mécanique.</p> <p>La pompe possède les caractéristiques suivantes :</p> <ul style="list-style-type: none"> <li>- dimensions des brides selon norme EN 1092-2,</li> <li>- volute/corps de pompe en Fonte,</li> <li>- arbre en acier inoxydable, roue en Fonte et bagues d'étanchéité en bronze,</li> <li>- garniture mécanique selon norme EN 12756.</li> </ul> <p>Liquide: Plage température liquide: 0 .. 120 °C</p> <p>Technique: Vitesse pour donnée pompe: 1390 mn-1 Débit nominal: 30,5 m<sup>3</sup>/h Pression nominale: 4.4 m Diamètre réelle de la roue mobile: 131 mm Roue mobile nom.: 160 mm Garniture mécanique: BAQE Garniture secondaire: NONE Tolérance de courbe: ISO9906:2012 3B</p> <p>Matériaux: Corps de pompe: Fonte EN-GJ L-250 ASTM A48-40 B Roue mobile: Fonte EN-GJ L-200 ASTM A48-30 B Elastomère: EPDM</p> <p>Installation: Température ambiante maximum: 40 °C Pression maximale de service: 16 bar Bride standard: EN 1092-2 Asp. pompe: DN 65 Refoulement pompe: DN 50 Pression par étage: PN 16 Type d'accouplement: Spacer Socle: EN / ISO</p> <p>Donnée électrique:</p>



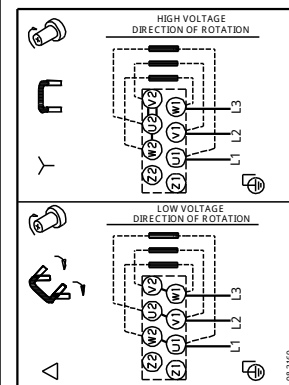
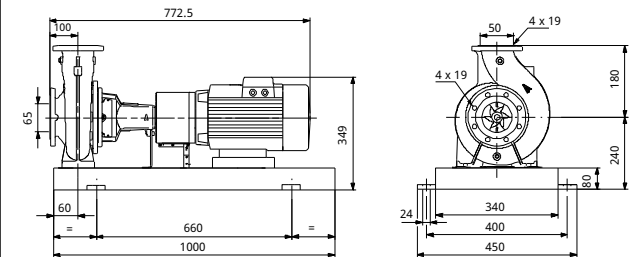
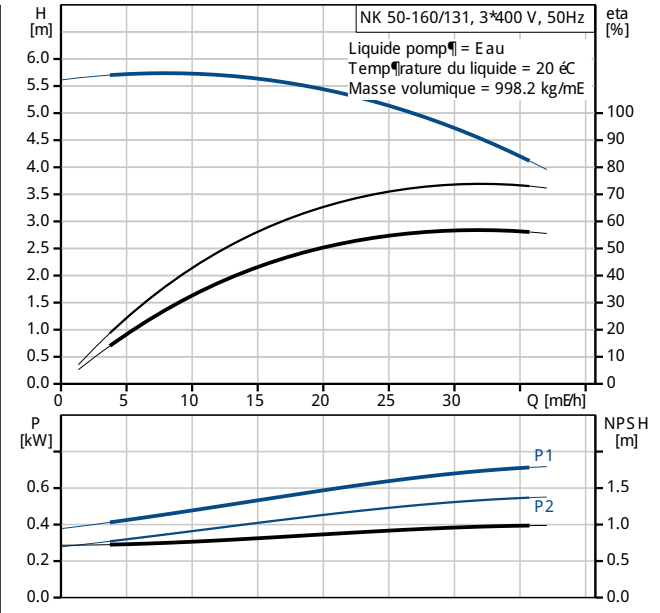
Position	Quantit�	Description
		<p>Type moteur: 80A            Classe de rendement IE: NA            Nombre de p�les: 4            Puissance nominale - P2: 0.55 kW            Fr�quence d'alimentation: 50 Hz            Tension nominale: 3 x 220-240 D/380-415 Y V            Courant nominal: 2,60/1,50 A            Intensit� d'immarrage: 430-470 %            Cos phi - facteur de puissance: 0,79-0,70            Vitesse nominale: 1390-1410 mn-1            Rendement IE: 70,0%            Rendement moteur - pleine charge: 70,0 %            Rendement moteur - 3/4 charge: 79 %            Rendement moteur - 1/2 charge: 78,1 %            Indice de protection (IEC 34-5): 55 Dust/etting            Classe d'isolement (IEC 85): F            Type de lubrifiant: Grease</p> <p>Autres:            Index de Rendement Minimum, MEI h: 0.70            ErP status: EuP Standalone/Prod.            Poids net: 103 kg            Poids brut: 143 kg            Colisage: 0.674 mE</p>



96627014 NK 50-160/131 50 Hz



Description	Valeur
<b>Information g�n�rale:</b>	
Nom produit:	NK 50-160/131 A2-F-A-E-BAQE
<b>Position</b>	
Code article:	96627014
Nombre EAN::	5700835197429
Prix:	Sur demande
<b>Technique:</b>	
Vitesse pour donn�e pompe:	1390 mn-1
D�bit nominal:	30.5 m�h
Pression nominale:	4.4 m
Diam�tre r�elle de la roue mobile:	131 mm
Roue mobile nom.:	160 mm
Garniture m�canique:	BAQE
Garniture secondaire:	NONE
Diam�tre arbre:	24 mm
Tol�rance de courbe:	IS O9906:2012 3B
Version de pompe:	A2
<b>Mat�riaux:</b>	
Corps de pompe:	Fonte EN-GJ L-250 ASTM A48-40 B
Roue mobile:	Fonte EN-GJ L-200 ASTM A48-30 B
Code mat�riau:	A
Elastom�re:	EPDM
Code pour �lastom�re:	E
<b>Installation:</b>	
Temp�rature ambiante maximum:	40 �C
Pression maximale de service:	16 bar
Bride standard:	EN 1092-2
Code raccordement:	F
Asp. pompe:	DN 65
Refoulement pompe:	DN 50
Pression par �tage:	PN 16
Type d'accouplement:	Spacer
Bague(s) d'�tanch�it�:	bague(s) d'�tanch�it�
Socle:	EN / ISO
<b>Liquide:</b>	
Plage temp�rature liquide:	0 .. 120 �C
<b>Donn�e �lectrique:</b>	
Type moteur:	80A
Classe de rendement IE:	NA
Nombre de p�les:	4
Puissance nominale - P2:	0.55 kW
Fr�quence d'alimentation:	50 Hz
Tension nominale:	3 x 220-240 D/380-415 Y V
Courant nominal:	2,60/1,50 A
Intensit� d'�marrage:	430-470 %
Cos phi - facteur de puissance:	0,79-0,70
Vitesse nominale:	1390-1410 mn-1
Rendement IE:	70,0%
Rendement moteur � pleine charge:	70,0 %
Rendement moteur � 3/4 charge:	79 %
Rendement moteur � 1/2 charge:	78,1 %
Indice de protection (IE C 34-5):	55 Dust/etting
Classe d'isolement (IE C 85):	F
Protection moteur:	Aucun(e)
No moteur:	87100384
Type de lubrifiant:	Grease





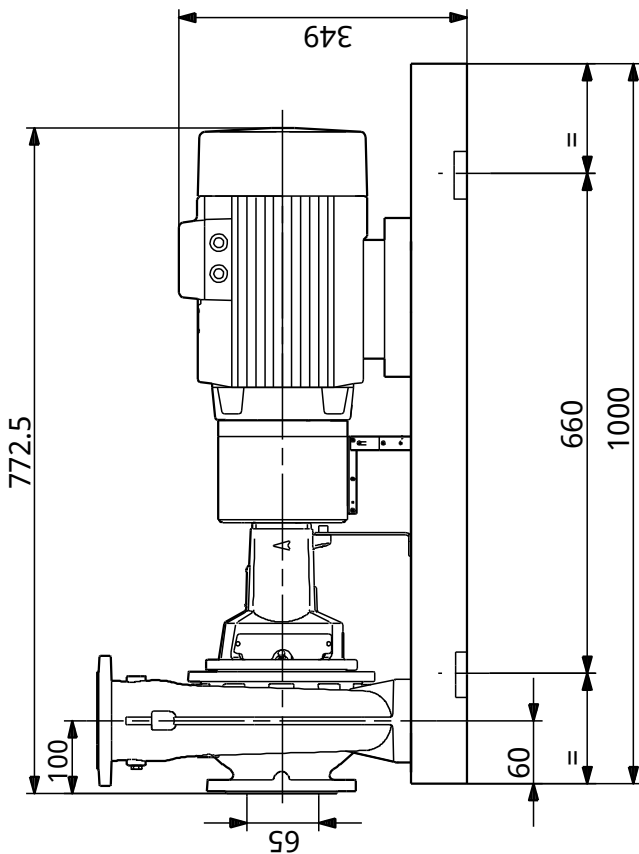
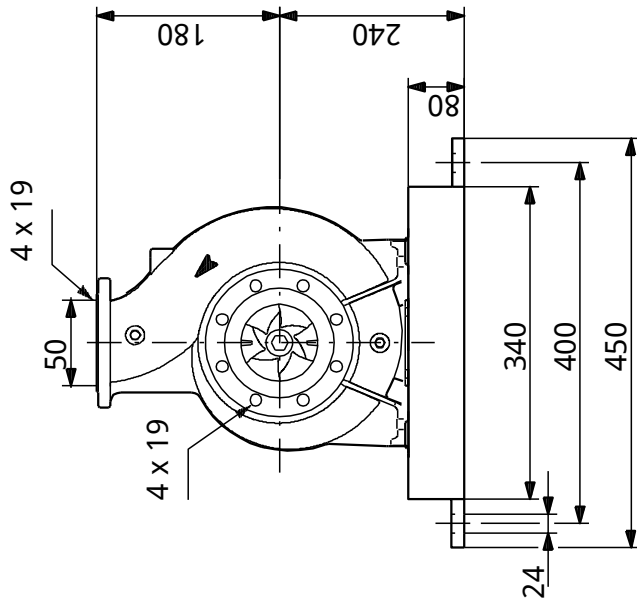
Nom Société:  
Créé par:  
Téléphone:  
Date:

Description	Valeur
-------------	--------

Autres:

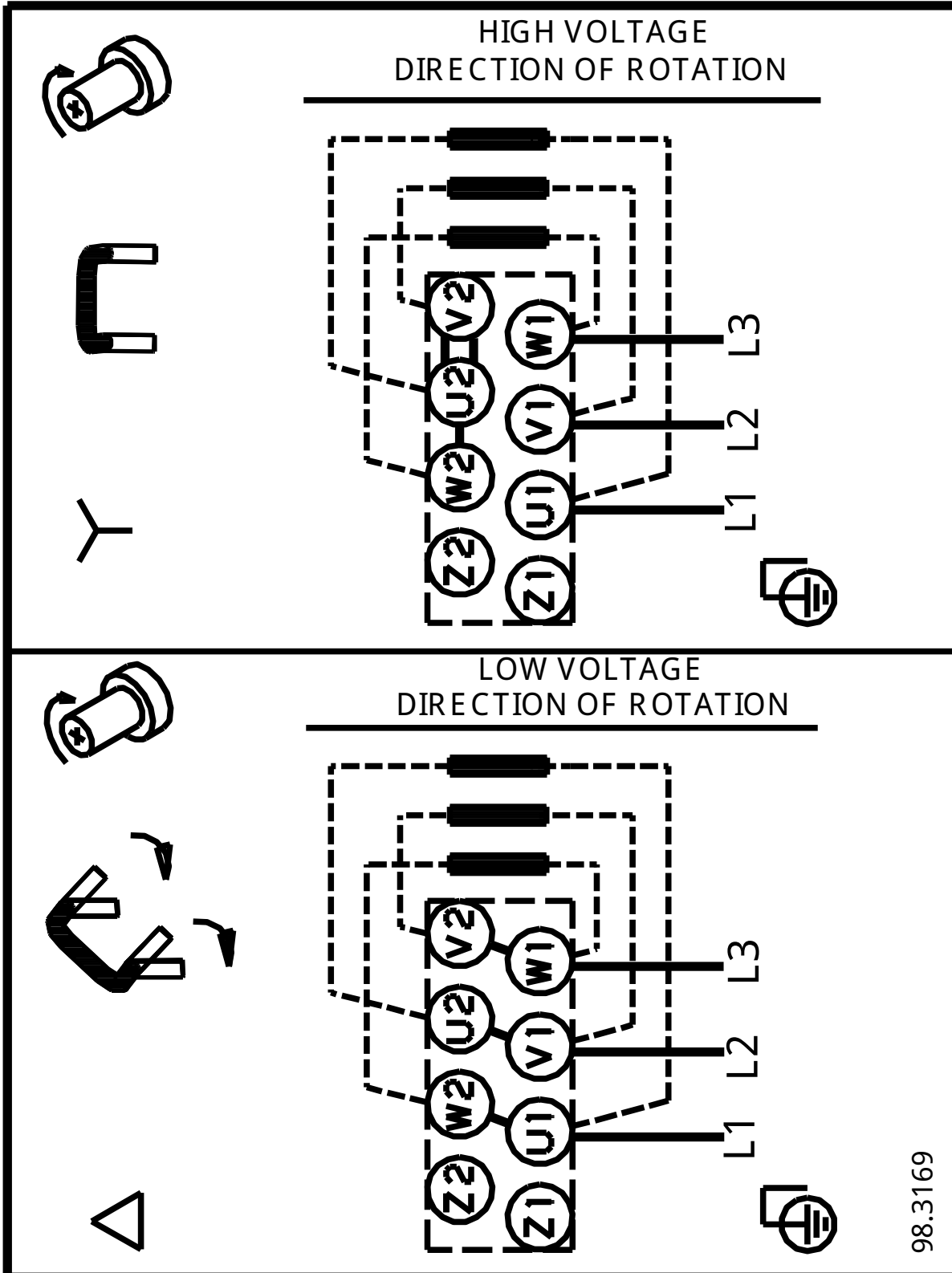
Index de Rendement Minimum, MEI h:	0.70
ErP status:	EuP Standalone/Prod.
Poids net:	103 kg
Poids brut:	143 kg
Colisage:	0.674 mE

96627014 NK 50-160/131 50 Hz



Remarque: toutes les unités sont en [mm] – moins que d'autres unités soient spécifiées.  
 Mise en garde: ce dessin d'encombrement simplifié ne montre pas tous les détails.

96627014 NK 50-160/131 50 Hz



98.3169

Note ! Toutes les unités sont en [mm] sauf précision contraire.