




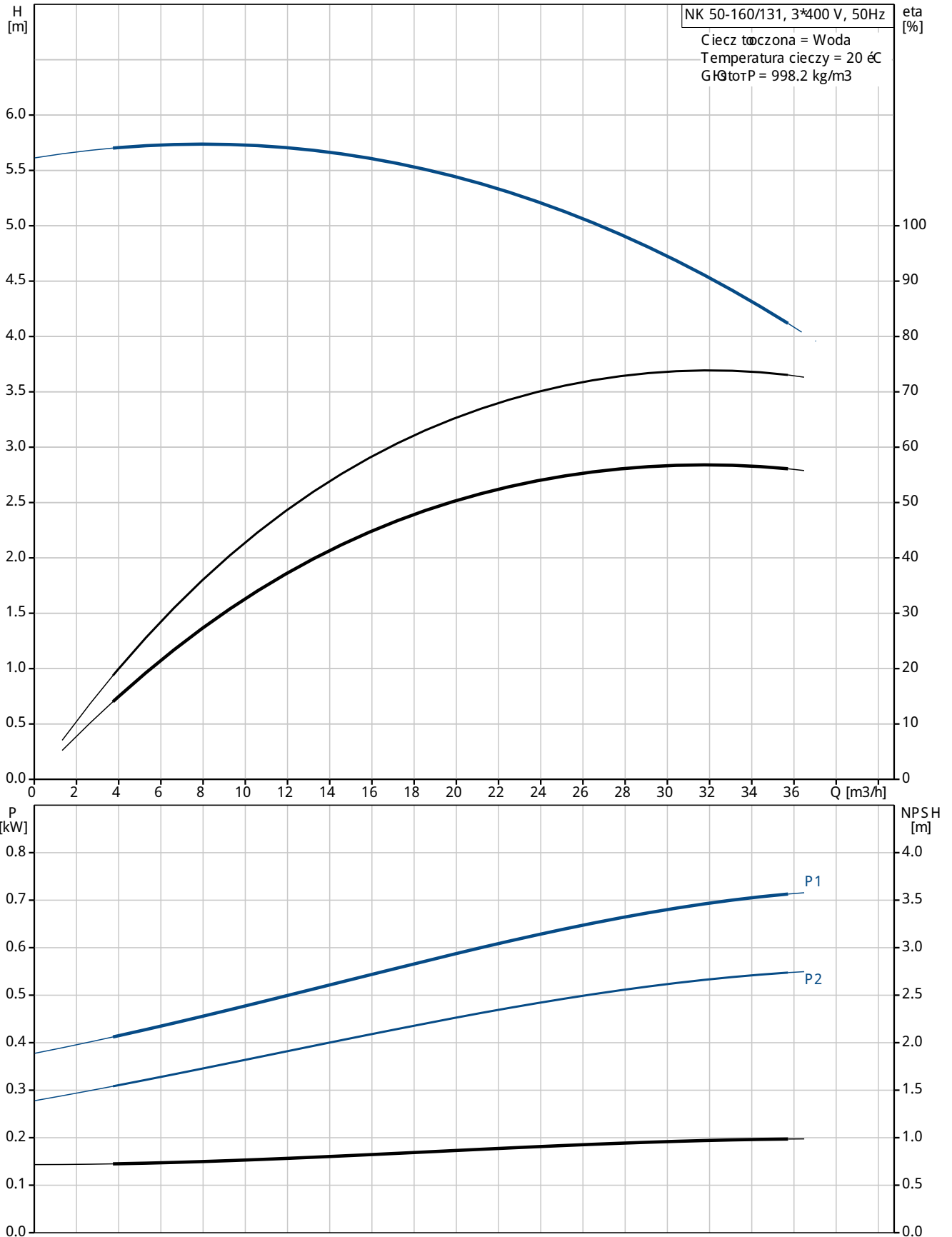
Pozycja	Ilość	Opis
	1	<p>NK 50-160/131 A2-F-A-E-BAQE</p>  <p>Nr katalogowy: 96627014</p> <p>NK 50-160/131 A2-F-A-E-BAQE</p> <p>Normalnie ssąca, jednostopniowa pompa odrodkowa wg EN 1092-2.</p> <p>Przeznaczona do tłoczenia rzadkich, czystych lub lekko zanieczyszczonych cieczy bez cząstek stałych i długowłóknistych.</p> <p>Pompa i 3-fazowy silnik AC są zamontowane jako oddzielne jednostki na wspólnej płycie</p> <p>Wirnik jest hydraulicznie oddzielony i dynamicznie wyważony.</p> <p>Charakterystyka pompy</p> <ul style="list-style-type: none"> - wymiary kołnierzy zgodne z EN 1092-2 - korpus pompy z żeliwo szare - wał ze stali nierdzewnej, wirnik z żeliwo szare <p>i pierścienie biegunowe z brązu</p> <ul style="list-style-type: none"> - niewyważone mechaniczne uszczelnienie wału zgodne z EN 12756 <p>Ciecz: Zakres temperatury cieczy: 0 .. 120 °C</p> <p>Techniczne:</p> <p>Prędkość dla danych pompy: 1390 obr/min Wydajność nominalna: 30.5 m³/h Nominalna wysokość podnoszenia: 4.4 m Rzeczywista średnica wirnika: 131 mm Wirnik nom.: 160 mm Uszczelnienie wału: BAQE Drugie uszczelnienie wału: NONE Tolerancje charakterystyki: ISO 9906:2012 3B</p> <p>Materiały:</p> <p>Korpus pompy: żeliwo szare EN-GJ L-250 ASTM A48-40 B</p> <p>Wirnik: żeliwo szare EN-GJ L-200 ASTM A48-30 B</p> <p>Człoci gumowe: EPDM</p> <p>Instalacja:</p>



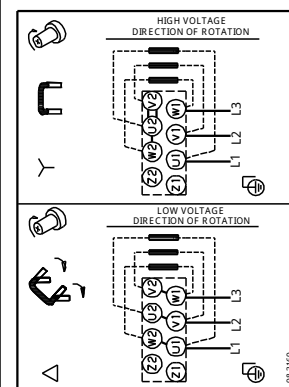
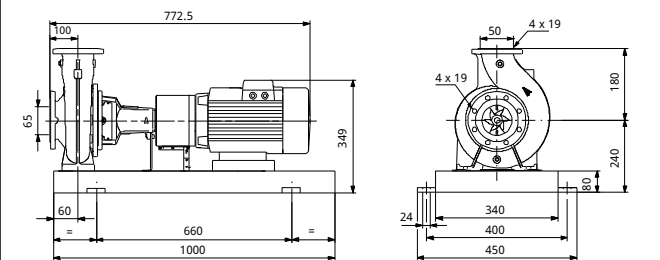
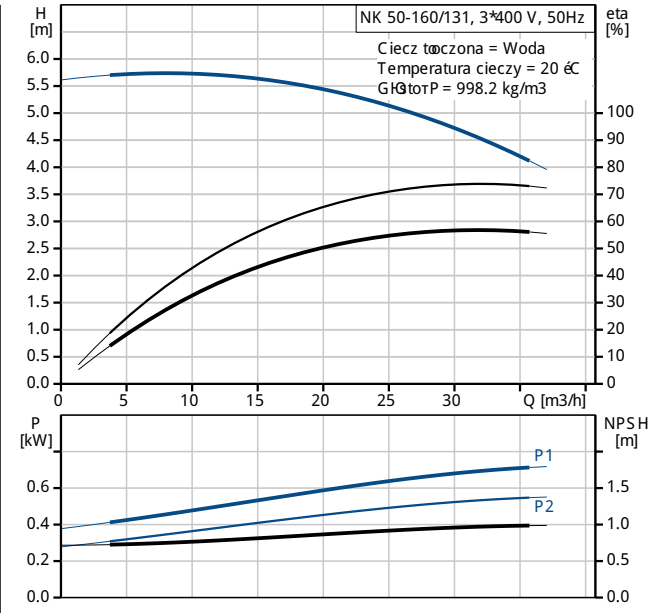
Pozycja	Ilość	Opis
		<p>Maksymalna temperatura otoczenia: 40 °C Maksymalne ciśnienie pracy: 16 bar Kołnier standardowy: EN 1092-2 Kręciec ssawny: DN 65 Kręciec tłoczny: DN 50 Ciśnienie: PN 16 Typ sprężarki: Demontowalne Rama podstawy: EN / ISO</p> <p>Dane elektryczne: Typ silnika: 80A IE Efficiency class: NA Liczba biegów: 4 Nominalna moc silnika - P2: 0.55 kW Częstotliwość podstawowa: 50 Hz Napięcie nominalne: 3 x 220-240 D/380-415 Y V Prąd znamionowy: 2,60/1,50 A Prąd uruchomienia: 430-470 % Cos fi -współczynnik mocy: 0,79-0,70 Prędkość nominalna: 1390-1410 obr/min Efficiency: 70,0% Sprawność silnika przy pełnym obciążeniu: 70,0 % Sprawność silnika przy obciążeniu 3/4: 79 % Sprawność silnika przy obciążeniu 1/2: 78,1 % Rodzaj ochrony (IEC 34-5): 55 Dust/etting Klasa izolacji (IEC 85): F Lubricant type: Grease</p> <p>Inne: Minimum efficiency index, MEI h: 0.70 ErP status: EuP Wolnostojące Masa netto: 103 kg Masa: 143 kg Objętość wysypkowa: 0.674 m³</p>



96627014 NK 50-160/131 50 Hz



Opis	Wartość
Informacje ogólne:	
Nazwa wyrobu:	NK 50-160/131 A2-F-A-E-BAQE
Pozycja	
Nr katalogowy:	96627014
Numer EAN:	5700835197429
Cena:	Na życzenie
Techniczne:	
Prędkość dla danych pompy:	1390 obr/min
Wydajność nominalna:	30.5 m ³ /h
Nominalna wysokość podnoszenia:	4.4 m
Rzeczywista średnica wirnika:	131 mm
Wirnik nom.:	160 mm
Uszczelnienie wału:	BAQE
Drugie uszczelnienie wału:	NONE
Średnica wału:	24 mm
Tolerancje charakterystyki:	ISO 9906:2012 3B
Wykonanie pompy:	A2
Materiały:	
Korpus pompy:	żeliwo szare EN-GJ L-250 ASTM A48-40 B
Wirnik:	żeliwo szare EN-GJ L-200 ASTM A48-30 B
Kod materiału:	A
Człoci gumowe:	EPDM
Kod wykonania człoci gumowych:	E
Instalacja:	
Maksymalna temperatura otoczenia:	40 °C
Maksymalne ciśnienie pracy:	16 bar
Końcówki standardowe:	EN 1092-2
Kod przyłączy rurociągu:	F
Kręcielic ssawny:	DN 65
Kręcielic tłoczny:	DN 50
Ciężar:	PN 16
Typ sprężarki:	Demontowalne
Piętściel bieżny:	pięćściel bieżny
Rama podstawy:	EN / ISO
Ciecz:	
Zakres temperatury cieczy:	0 .. 120 °C
Dane elektryczne:	
Typ silnika:	80A
IE Efficiency class:	NA
Liczba biegunów:	4
Nominalna moc silnika - P2:	0.55 kW
Częstotliwość podstawowa:	50 Hz
Napięcie nominalne:	3 x 220-240 D/380-415 Y V
Prąd znamionowy:	2,60/1,50 A
Prąd uruchomienia:	430-470 %
cos φ - współczynnik mocy:	0,79-0,70
Prędkość nominalna:	1390-1410 obr/min
Efficiency:	70,0%
Sprawność silnika przy pełnym obciążeniu:	70,0 %
Sprawność silnika przy obciążeniu 75 %:	73,4 %
Sprawność silnika przy obciążeniu 78,1 %:	78,1 %
Sprawność silnika przy obciążeniu 1/2:	78,1 %





Nazwa firmy:

Autor:

Telefon:

Dane:

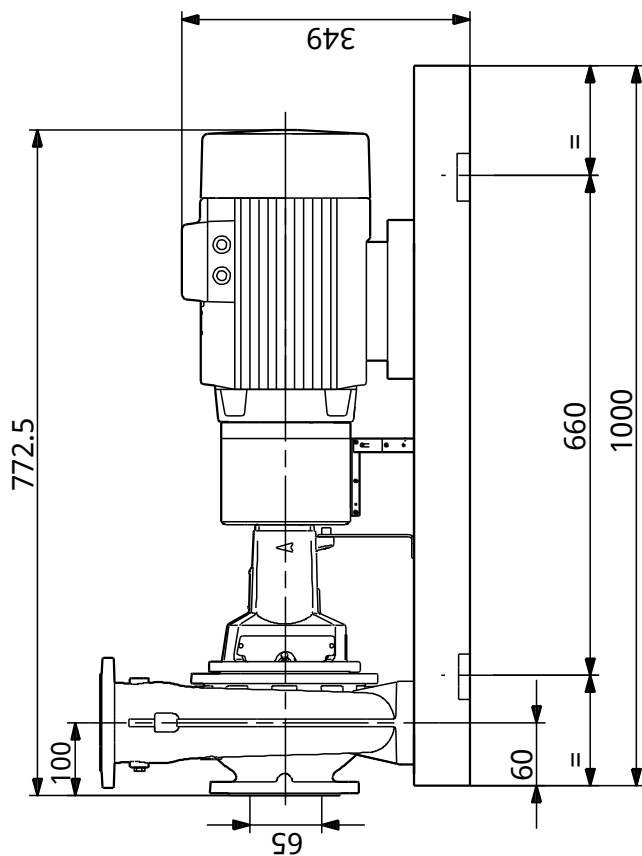
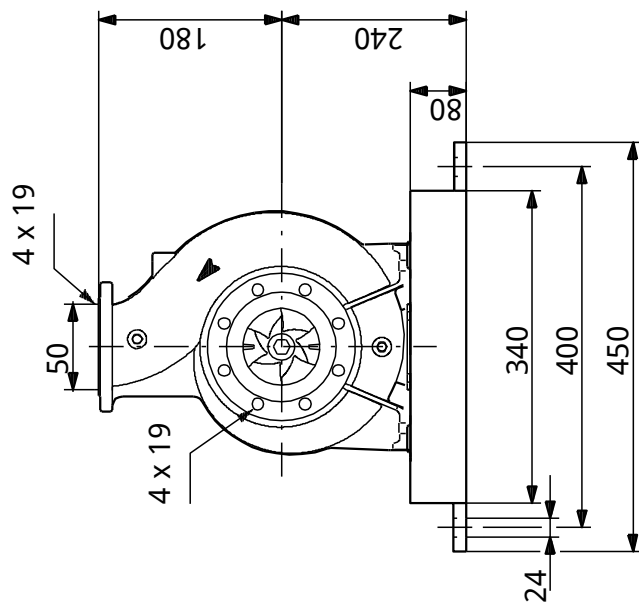
Opis	Wartość
Rodzaj ochrony (IEC 34-5):	55 Dust/etting
Klasa izolacji (IEC 85):	F
Zabezpieczenie silnika:	Brak
Nr silnika:	87100384
Lubricant type:	Grease

Inne:

Minimum efficiency index, MEI h:	0.70
ErP status:	EuP Wolnostojące
Masa netto:	103 kg
Masa:	143 kg
Objętość wysykowa:	0.674 m ³

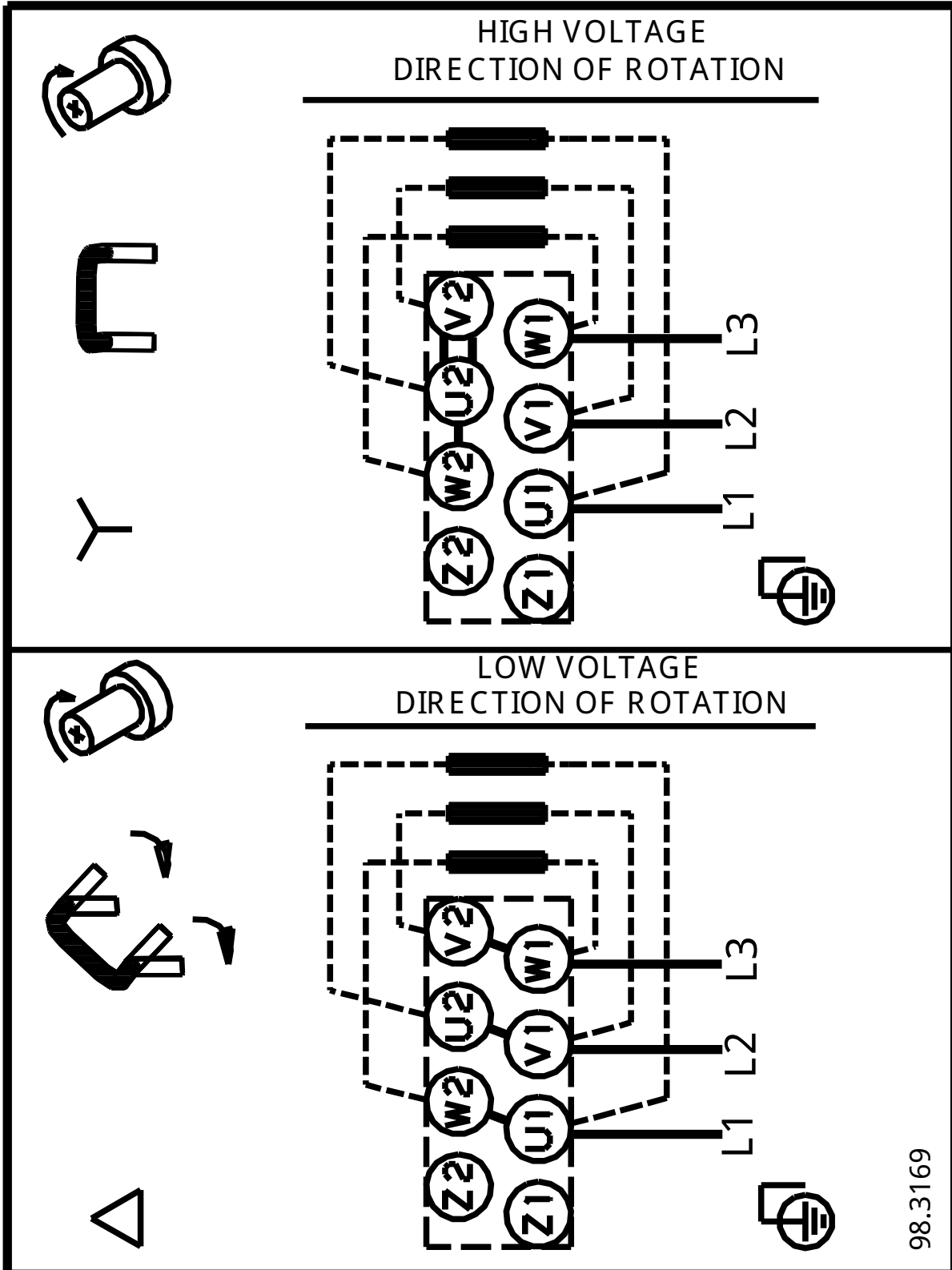


96627014 NK 50-160/131 50 Hz



Uwaga! Wszystkie wymiary podane są w [mm] jeżeli nie zaznaczono inaczej.
 Otwiardczenie: Rysunki uproszczone nie pokazujll wszystkich szczegllw.

96627014 NK 50-160/131 50 Hz



98.3169

Uwaga! Wszystkie wymiary s Δ w [mm] jeżeli nie zostaj podane inne jednostki.