
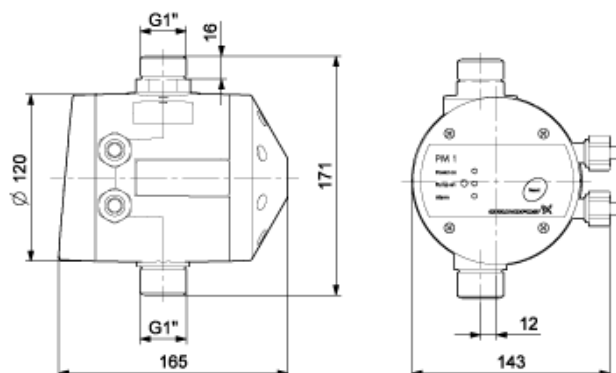


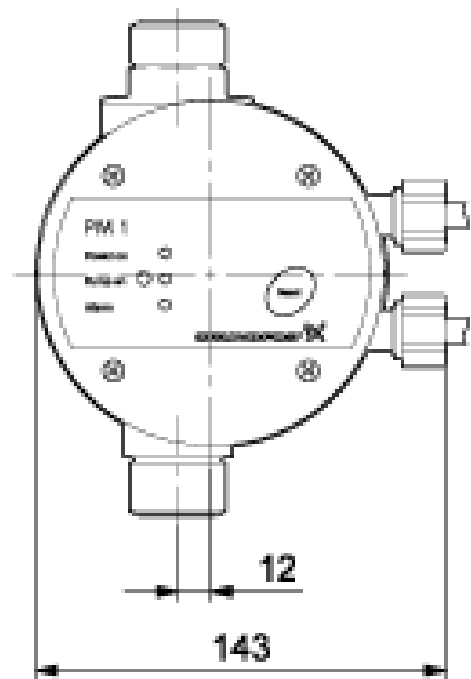
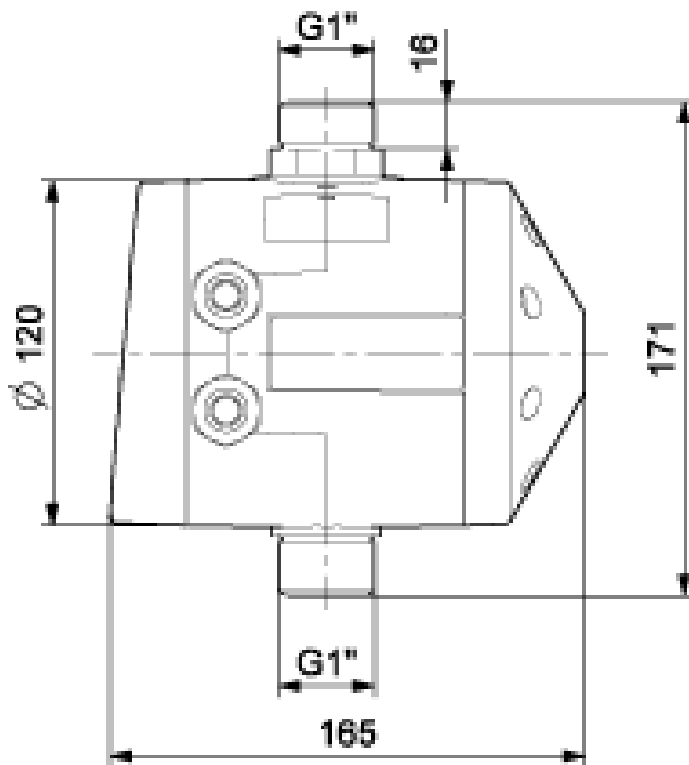


Position	Quantit�	Description
	1	<p>PM 1</p>  <p>Note ! La photo produit peut diff�rer du produit r�el</p> <p>R�f�rence: <a href="#">96848722</a></p> <p>Le contr�leur de pression Grundfos PM 1 est con�u pour la commande automatique marche/arr�t des pompes Grundfos et d'autres pompes d'adduction d'eau.</p> <p>Le PM 1 convient aux applications o� la marche/l'arr�t de la pompe en fonction de la consommation est n�cessaire. Il s'agit de la solution de commande de base qui permet un d�marrage � 2.2 bar bar. Le PM 1 d�marre la pompe lorsque la pression de d�marrage est atteinte, et la pompe continue de tourner tant qu'il y a du d�bit.</p> <p>Le PM 1 propose une protection contre la marche � sec et une alarme de cycle pour plus de s�curit�.</p> <p>Liquide: Plage temp�rature liquide: 0 .. 40 �C</p> <p>Technique: Attestations de conformit� et marquages: CE C-TICK GOST ACS VDE</p> <p>Installation: Temp�rature ambiante maximum: 50 �C Pression maximale de service: 10 bar Raccordement entr�e: G1" Raccordement sortie: G1" Filetage en entr�e: Externe Filetage en sortie: Externe Pression. Lecture: NON</p> <p>Donn�es �lectrique: Intensit� maximum consomm�e: 6 A Puissance absorb�e en vitesse 3: 1200 W Fr�quence d'alimentation: 50 Hz Tension nominale: 1 x 220-240 V Indice de protection (IEC 34-5): IP65 Type de fiche c�ble: SCHUKO C�ble principal: 1.5 m</p> <p>R�servoir: Volume du r�servoir: 0.1 l</p> <p>Autres: Poids net: 1.26 kg Poids brut: 2 kg</p>

Description	Valeur
<b>Information g�n�rale:</b>	
Nom produit:	PM 1
Position:	
Code article:	<a href="#">96848722</a>
Nombre EAN::	5700311918531
Prix:	Sur demande
<b>Technique:</b>	
Attestations de conformit� et marquages:	CE C-TICK GOST ACS VDE
Clapet:	YES
<b>Installation:</b>	
Temp�rature ambiante maximum:	50 �C
Pression maximale de service:	10 bar
Pression d'enclenchement:	2.2 bar
Raccordement entr�e:	G1"
Raccordement sortie:	G1"
Filetage en entr�e:	Externe
Filetage en sortie:	Externe
Pression. Lecture:	NON
<b>Liquide:</b>	
Plage temp�rature liquide:	0 .. 40 �C
<b>Donn�e �lectrique:</b>	
Intensit� maximum consomm�e:	6 A
Puissance absorb�e en vitesse 3:	1200 W
Fr�quence d'alimentation:	50 Hz
Tension nominale:	1 x 220-240 V
Indice de protection (IEC 34-5):	IP65
C�ble du moteur:	0.5 m
Type de fiche c�ble:	SCHUKO
C�ble principal:	1.5 m
<b>R�servoir:</b>	
Volume du r�servoir:	0.1 l
<b>Autres:</b>	
Poids net:	1.26 kg
Poids brut:	2 kg



96848722 PM 1 50 Hz



Remarque: toutes les unités sont en [mm] – moins que d'autres unités soient spécifiées.  
Mise en garde: ce dessin d'encombrement simplifié ne montre pas tous les détails.