




Position	Anz.	Beschreibung
	1	<p>Drucksteuerung Basisausführung PM 1</p>  <p style="text-align: right;">Hinweis! Abbildung kann vom Produkt abweichen.</p> <p>Produktnr.: 96848722</p> <p>Die flexible Basisausführung PM 1 eignet sich perfekt für den Einsatz in Anwendungen, bei denen die Pumpe verbrauchsabhängig ein- und ausgeschaltet werden muss. Bei Erreichen des Einschalt-drucks - wahlweise 1.5 oder 2.2 bar je nach Ausführung - schaltet der PM 1 die Pumpe ein. Die Pumpe läuft dann solange, bis kein Wasser mehr entnommen wird.</p> <p>Zur Erhöhung der Betriebssicherheit schützt die Drucksteuerung PM 1 die Pumpe vor Trockenlauf und zeigt einen Alarm an, wenn die zulässige Anzahl der Schaltspiele überschritten wird. Auch diese Basisausführung verfügt bereits über die gewohnte Grundfos Qualität, die für hohe Flexibilität und dank der robusten Elektronik für eine sehr lange Lebensdauer sorgt.</p> <p>Funktionen Modell PM 1:</p> <ul style="list-style-type: none"> - Bereitschaftsanzeige (Power On) - Betriebsanzeige - Alarmleuchte - Trockenlaufschutz - Freie Anordnung im System möglich - Drehbarer Druckstutzen - Integriertes Rückschlagventil - Alarm bei - überschreiten Schaltspiele <p>Fördermedium: Medientemperaturbereich: 0 .. 40 °C</p> <p>Technische Daten: Zertifikate und Kennzeichnungen: CE C-TICK GOST ACS VDE</p> <p>Installation: Maximale Umgebungstemperatur: 50 °C Max. Betriebsdruck: 10 bar Inlet connect: G 1"</p>

GRUNDFOS®

Name des Unternehmens:

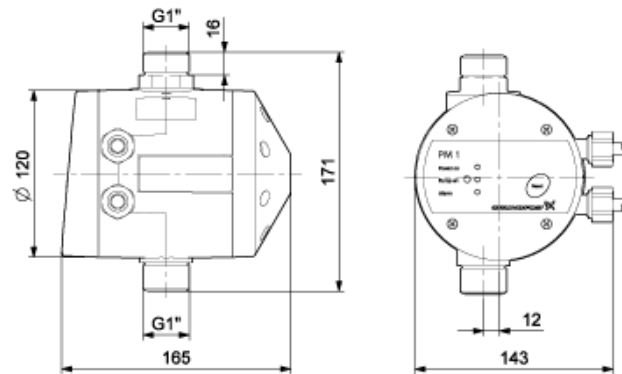
Angelegt von:

Telefon:

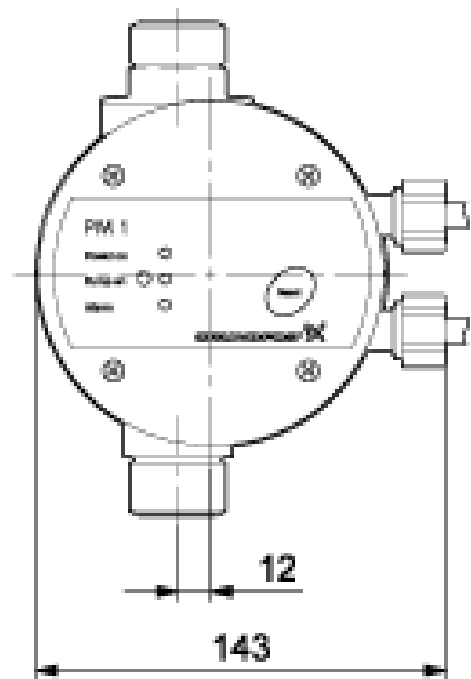
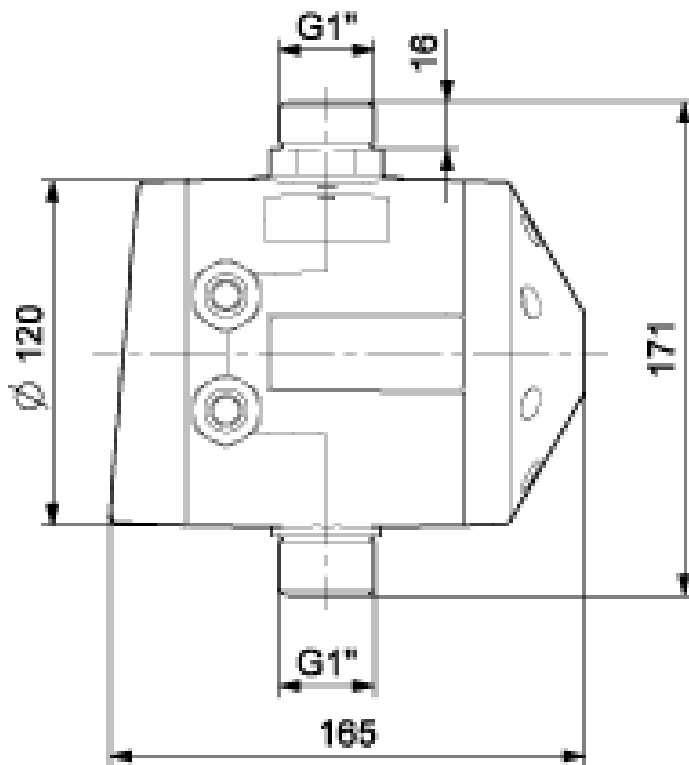
Datum:

Position	Anz.	Beschreibung
		Outlet connect: G1" Innengewinde: Außen Outlet thread: Extern Pres. Read-out: Nein
		Elektrische Daten: Maximale Stromaufnahme: 6 A Leistungsaufnahme P1 bei Drehzahlstufe 3: 1200 W Netzfrequenz: 50 Hz Nennspannung: 1 x 220-240 V Schutzart (IEC 34-5): IP65 Art des Kabelsteckers: SCHUKO Netzkabellänge: 1.5 m
		Sonstiges: Nettogewicht: 1.26 kg Bruttogewicht: 2 kg
		Fabrikat der Planung: Grundfos Typ der Planung: PM 1 Produktnummer PN: 96848722

Beschreibung	Daten
Allgemeine Informationen:	
Produktbezeichnung:	PM 1
Position	
Produktnummer:	96848722
EAN Nummer:	5700311918531
Preis:	auf Anfr.
Technische Daten:	
Zertifikate und Kennzeichnungen:	CE C-TICK GOST ACS VDE
Rückschlagklappe:	YES
Installation:	
Maximale Umgebungstemperatur:	50 °C
Max. Betriebsdruck:	10 bar
Einschaltdruck:	2.2 bar
Inlet connect:	G1"
Outlet connect:	G1"
Innengewinde:	Außen
Outlet thread:	Extern
Pres. Read-out:	Nein
Fördermedium:	
Medientemperaturbereich:	0 .. 40 °C
Elektrische Daten:	
Maximale Stromaufnahme:	6 A
Leistungsaufnahme P1 bei Drehzahlstufe 3:	1200 W
Netzfrequenz:	50 Hz
Nennspannung:	1 x 220-240 V
Schutzart (IEC 34-5):	IP65
Länge Motorkabel:	0.5 m
Art des Kabelsteckers:	SCHUKO
Netzkabellänge:	1.5 m
Behälter:	
Volumen des Druckbehälters:	0.1 l
Sonstiges:	
Nettogewicht:	1.26 kg
Bruttogewicht:	2 kg



96848722 PM 1 50 Hz



Achtung! Soweit nicht anders angegeben, handelt es sich um Millimeterangaben (mm). Die vereinfachte Maßzeichnung zeigt nicht alle Einzelheiten.