



Pozycja	Ilość	Opis
	1	PM 1



Uwaga! Zdjęcie produktu może różnić się od aktualnego

Nr katalogowy: [96848722](#)

St sterownik ciśnienia Grundfos PM 1 jest przeznaczony do automatycznego za awyopomp firmy Grundfos i innych pomp zasilajŁtych w wodŁo

PM 1 jest odpowiedni do instalacji, w ktŁrych pompa jest za awyowŁg zuzycia wody. Jest to podstawowy system sterowania za awyozajŁty pompy przy 2.2 bar bar. PM 1 uruchamia pompy jeŁeli zostanie osiŁgnięta wartoŁć ciśnienia za o i wyŁŁczy jŁŁ w momencie braku przepływu. PM 1 oferuje takŁe zabezpieczenie przed suchobiegiem oraz sygnalizacjŁ alarmowŁ dla zwiŁkszenia bezpieczeŁstwa.

Ciecz:

Zakres temperatury cieczy: 0 .. 40 °C

Techniczne:

Dopuszczenia i certyfikaty: CE C-TICK GOST ACS VDE

Instalacja:

Maksymalna temperatura otoczenia: 50 °C

Maksymalne ciśnienie pracy: 10 bar

Inlet connect: G1"

Outlet connect: G1"

Inlet thread: ZewnŁozny

Outlet thread: ZewnŁozny

Pres. Read-out: NIE

Dane elektryczne:

Max. zużycie prŁdu: 6 A

Moc wejŁciowa przy prŁłotci 3: 1200 W

CzŁotliwoŁć podstawowa: 50 Hz

NapiŁcie nominalne: 1 x 220-240 V

Rodzaj ochrony (IEC 34-5): IP65

Rodzaj wtyczki kabla: SCHUKO

Kabel zasilajŁty: 1.5 m

Zbiornik:

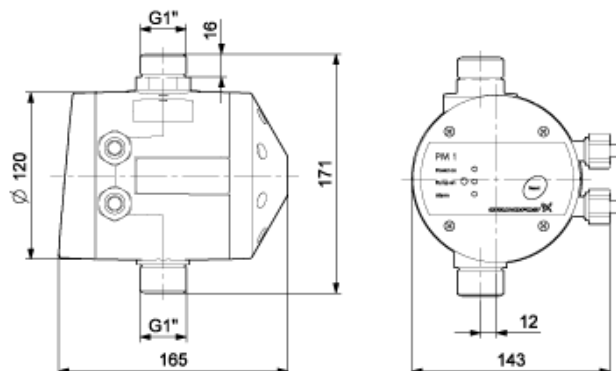
ObjŁotP zbiornika ciśnieniowego: 0.1 l

Inne:

Masa netto: 1.26 kg

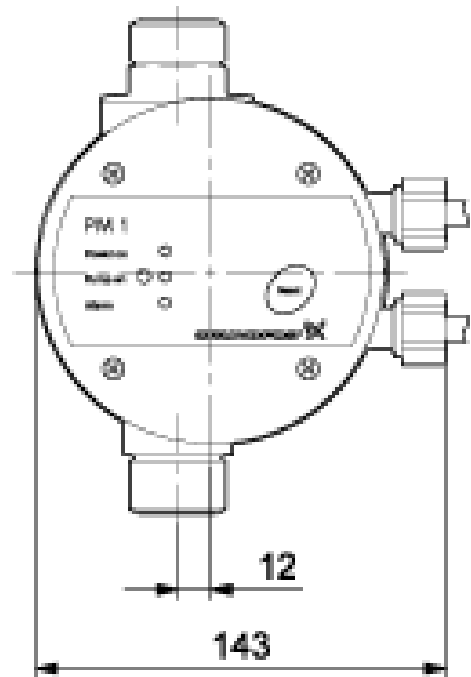
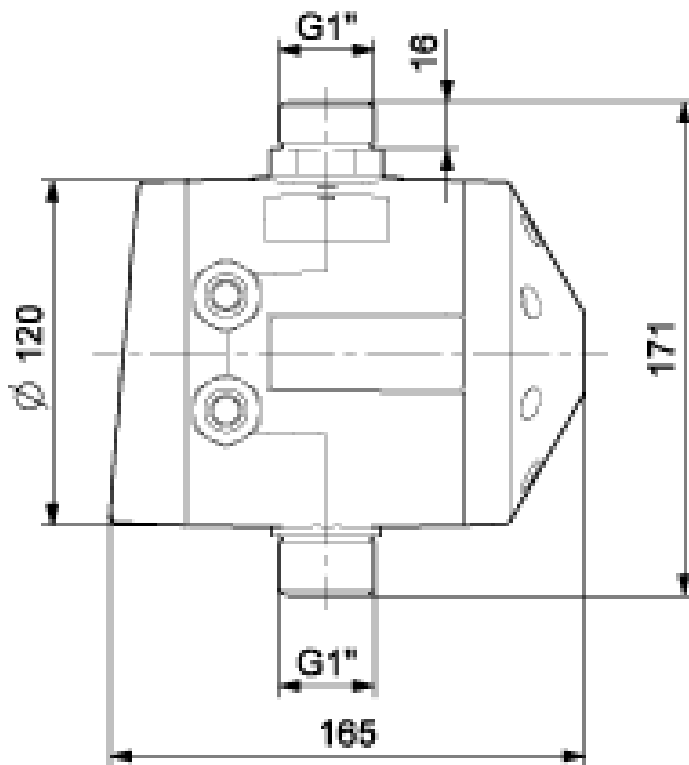
Masa: 2 kg

Opis	Wartość
Informacje ogólne:	
Nazwa wyrobu:	PM 1
Pozycja	
Nr katalogowy:	96848722
Numer EAN:	5700311918531
Cena:	Na życzenie
Techniczne:	
Dopuszczenia i certyfikaty:	CE C-TICK GOST ACS VDE
Zawiera:	YES
Instalacja:	
Maksymalna temperatura otoczenia:	50 °C
Maksymalne ciśnienie pracy:	10 bar
Ciśnienie zadziałania:	2.2 bar
Inlet connect:	G1"
Outlet connect:	G1"
Inlet thread:	Zewnętrzny
Outlet thread:	Zewnętrzny
Pres. Read-out:	NIE
Ciecz:	
Zakres temperatury cieczy:	0 .. 40 °C
Dane elektryczne:	
Max. zużycie prądu:	6 A
Moc wejściowa przy prędkości 3:	1200 W
Częstotliwość podstawowa:	50 Hz
Napięcie nominalne:	1 x 220-240 V
Rodzaj ochrony (IEC 34-5):	IP65
Długość kabla:	0.5 m
Rodzaj wtyczki kabla:	SCHUKO
Kabel zasilający:	1.5 m
Zbiornik:	
Objętość zbiornika ciśnieniowego:	0.1 l
Inne:	
Masa netto:	1.26 kg
Masa:	2 kg





96848722 PM 1 50 Hz



Uwaga! Wszystkie wymiary podane są w [mm] jeżeli nie zaznaczono inaczej.
Otwarczenie: Rysunki uproszczone nie pokazują wszystkich szczegółów.