
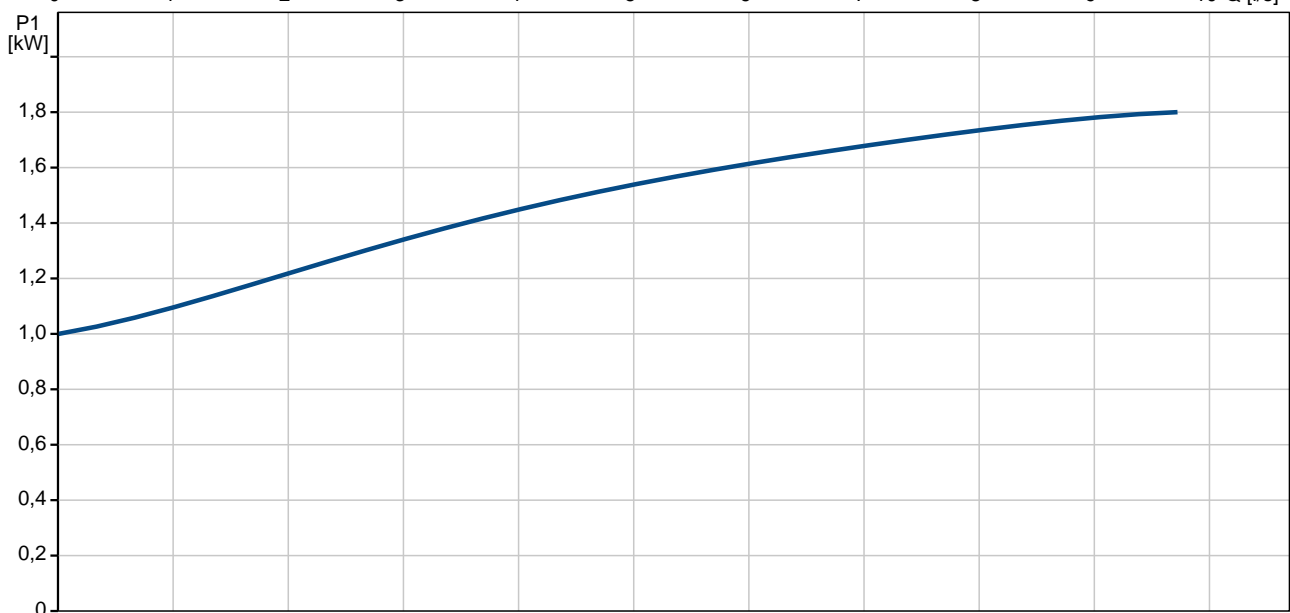
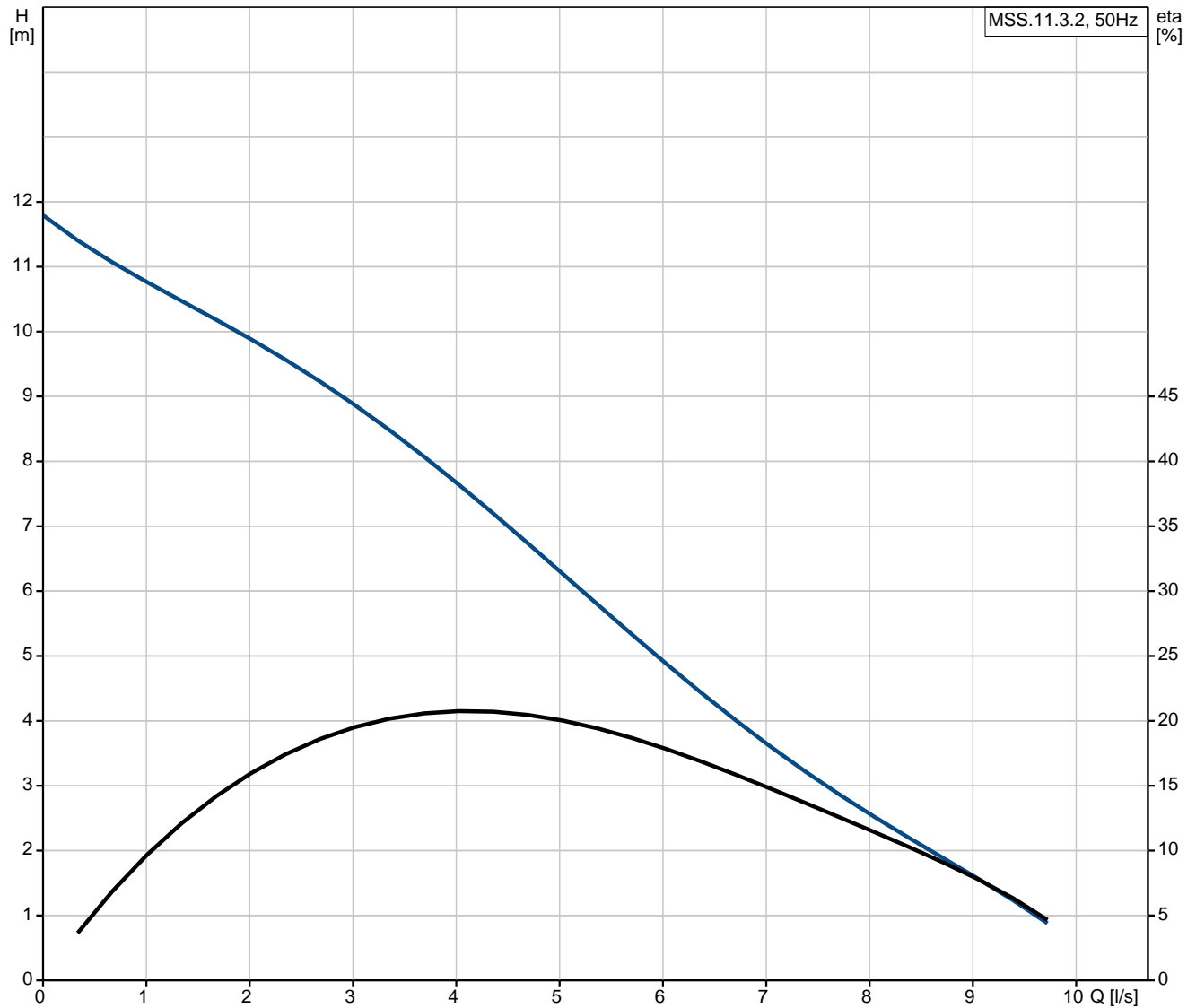




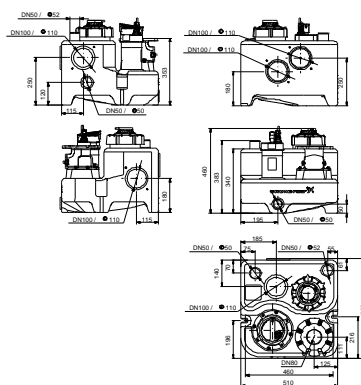
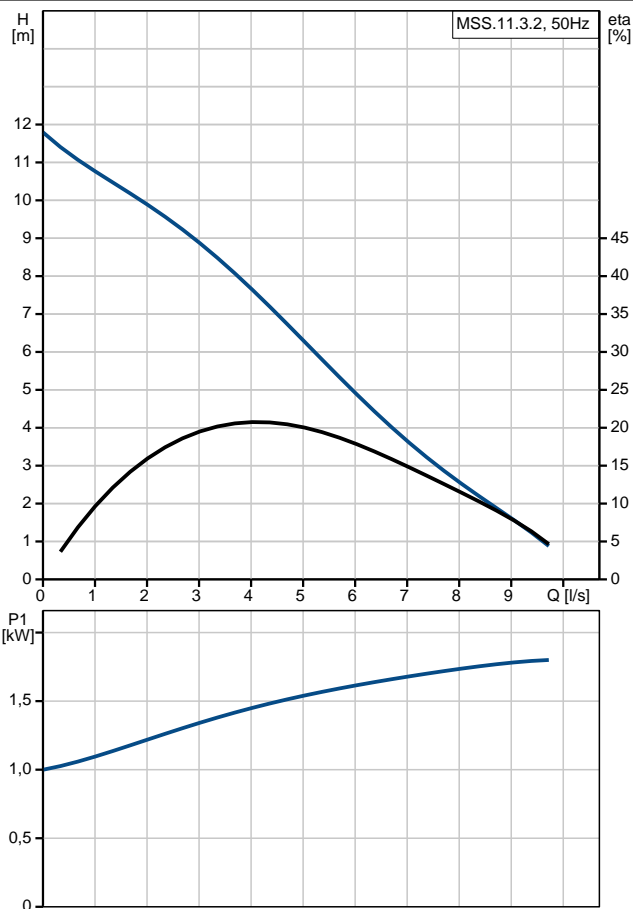
Pozice	Počet	Popis
	1	<p>MSS.11.3.2</p>  <p style="text-align: center;">Pozn.: obr. výrobku se může lišit od skutečného výrobku</p> <p>Výrobní číslo: 97901027</p> <p>Multilift, dodávaný jako kompletní jednotka připravená pro instalaci, sestává z plně integrované sbírné nádrže s terpadlem a ponorným motorem, zpětným ventilem, výstupním adaptérem s flexibilním spojovacím kusem DN100 umístěným na sbírné nádrži a řídicí jednotkou a snímačem hladiny.</p> <p>Plně integrovaná sbírná nádrž má všechny potřebné porty pro připojení k vodního potrubí, ve výšce 180 mm a 250 mm, odvětvovací potrubí DN50 a ručně ovládaného membránového terpadla (příslušenství).</p> <p>Sbírná nádrž obsahuje 7 vstupů na obvodu. Zadní vstupy 2x DN100, vstupy na bocích 2x DN100, vstup DN100 na horní straně nádrže, 2x DN50.</p> <p>Korozivzdorné polyetylenové sbírné nádrže Multilift jsou plynotěsné a vodotěsné a nepropouští zápach; zkosená konstrukce dna snižuje množství zbytkové vody a omezuje sedimentaci.</p> <p>Terpadlo s vírovým oběžným kolem, ponorným bezúdržbovým ponorným motorem a olejovou komorou s fyziologicky nezávadnou olejovou náplní mezi dvěma mechanickými ucpávkami.</p> <p>Řídicí jednotka LC220 s mikroprocesorem je vybavena displejem pro kompletní monitorování. Terpadlo a snímač jsou připojeny k řídicí jednotce regulátoru 4 m nebo 10 m kabelem a trubicí. Napájecí kabel má délku 1,5 m a je vybaven zástrčkou (volitelně fázového měniče pro 3fázový motor)</p> <p>Bezkontaktní, odporový, piezoelektrický, tlakový snímač připojitelný do skříně, monitorovaný řídicí jednotkou a s přesností na milimetry a údaji zobrazenými na displeji. Tlaková trubka zajišťuje proti ucpání uvnitř nádrže bez pohyblivých částí uvnitř odpadních vod.</p> <p>Funkce řídicí jednotky:</p> <ul style="list-style-type: none"> • zapnutí/vypnutí na základě nepřetržitého signálu z odporového piezoelektrického snímače • ochrana motoru při chodu nasucho prostřednictvím omezení doby chodu s následným nouzovým provozem • 24hodinové automatické zkušební chody během dlouhých období nečinnosti • provozní údaje o: <ul style="list-style-type: none"> - provozním statusu (provoz, porucha) - čas pro servis/údržbu jednou za rok (volitelně on/off pomocí spínače DIP) • alarmová indikace: <ul style="list-style-type: none"> - poruchy fázové sekvence a chybné fáze - porucha snímače - alarmu vysoké hladiny vody - bezpotenciálový kontakt pro obecný alarm • automatický nebo ruční reset alarmu (volitelně pomocí spínače DIP) • snadná volba zapínací hladiny 180 nebo 250 mm (pomocí DIP spínače)



97901027 MSS.11.3.2 50 Hz

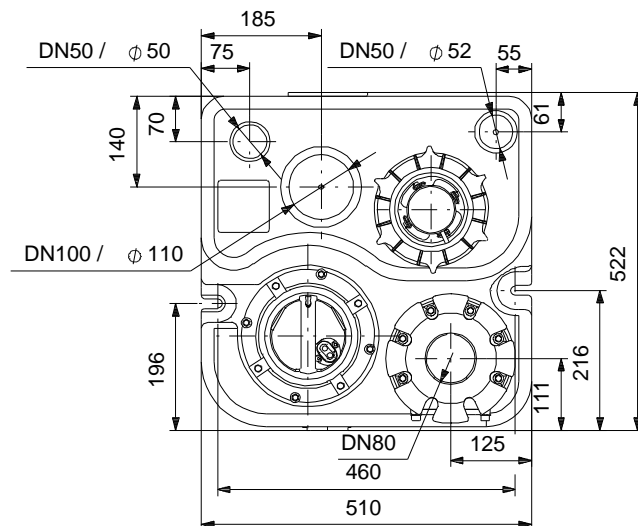
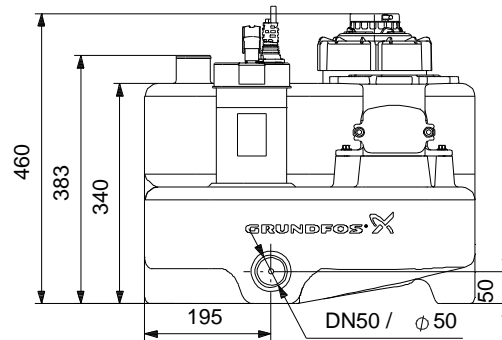
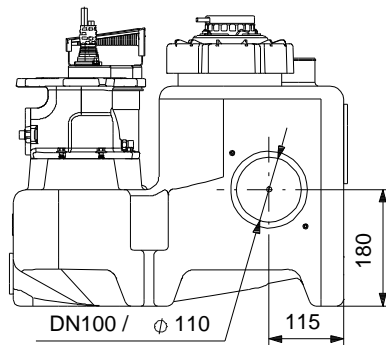
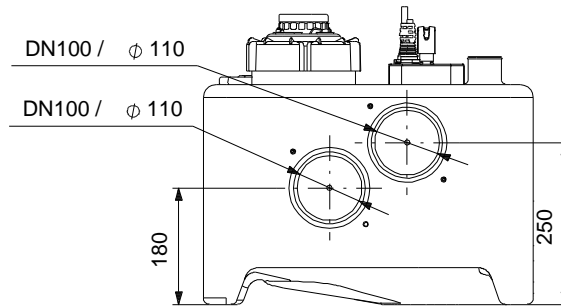
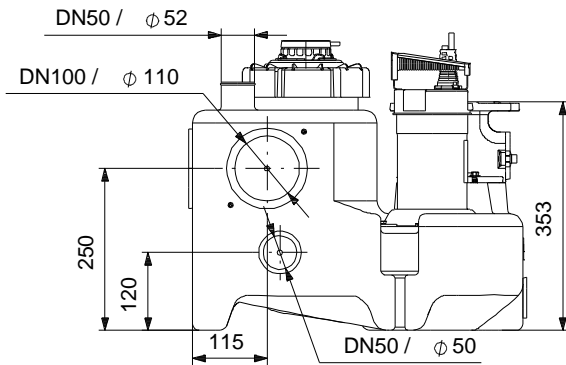


Popis	Hodnota
Všeobecná informace:	
Název výrobku::	MSS.11.3.2
Pozice číslo výrobku:	97901027
EAN kód::	5710626080571
Cena:	Na vyžádání
Techn.:	
Max. průtok:	9.61 l/s
Max. dopravní výška:	11.8 m
Typ oběžného kola:	Vortex
Max. velikost pevných částic:	40 mm
Typ ventilu:	Zpětná klapka
Materiály:	
Termostatická membrána:	NBR
Kapalina:	
Max. teplota kapaliny:	40 °C
Elektrické údaje:	
Počet pólů:	2
Průkon - P1:	1.8 kW
Jmenovitý výkon - P2:	1.1 kW
Frekvence el. sítě:	50 Hz
Jmenovitá napětí:	3 x 400 V
Tolerance napětí:	+10/-6 %
Typ spínání (DOL, SD):	Přímé spínání
Max. počet startů za hodinu:	60
Jmenovitý el. proud:	3.1 A
Cos phi - power factor:	0,85
Jmenovitá otáčky:	2785 ot/min
Krytí (IEC 34-5):	IP68
Typ izolace (IEC 85):	F
Motorová ochrana:	KLIXON
Kabel motoru:	4 m
Typ kabelu:	H07RN-F
Typ kabelové koncovky:	CEE3P+N+PE
Rozvodný kabel:	1.5 m H05VV-F
Řídící jednotky:	
Provozní mód:	S3-10%, 1 MIN.
Nádrž:	
Celkový objem tlakových nádob(y):	44 l
Celkový efektivní objem sbírací nádoby (nádob) při výšce vstupu 180 mm:	20 l
Celkový efektivní objem sbírací nádoby (nádob) při výšce vstupu 250 mm:	28 l





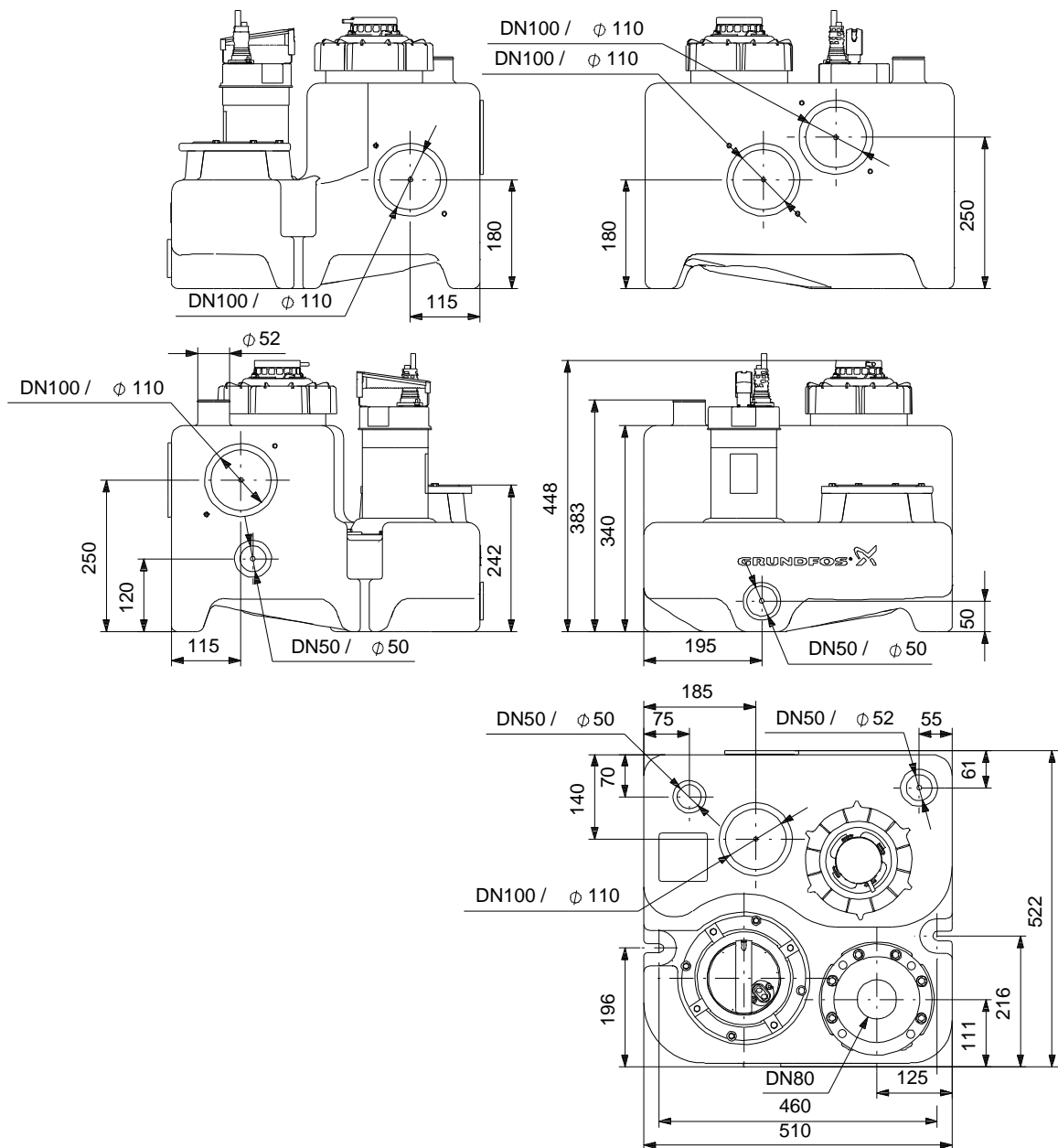
97901027 MSS.11.3.2 50 Hz



Poznámka! Všechny jednotky musí být v[mm] jestliže není uvedeno jinak.
 Poznámka: tento zjednodušený rozměrový náčrtek nezobrazuje všechny detaily.



97901027 MSS.11.3.2 50 Hz



Poznámka! Všechny jednotky musí být v[mm] jestliže není uvedeno jinak.
 Poznámka: tento zjednodušený rozměrový náčrtek nezobrazuje všechny detaily.