



Position	Anz.	Beschreibung
	1	<p data-bbox="319 336 454 369">MSS.11.3.2</p> <div data-bbox="351 425 670 728" style="text-align: center;"> </div> <p data-bbox="710 761 1181 795" style="text-align: center;">Hinweis! Abbildung kann vom Produkt abweichen.</p> <p data-bbox="319 795 574 828">Produktnr.: 97901027</p> <p data-bbox="319 851 1452 1097">Überflutbare Fäkalienhebeanlage mit zwei einstellbaren Zulaufhöhen von 180 bzw. 250 mm sowie 5 weiteren Zuläufen an den Behälterseiten in DN 50 und DN 100, einbaufertig mit einer Tauchmotorpumpe. Sammelbehälter mit und optional ohne kompakter Rückschlagklappe, Mikroprozessorsteuerung mit LED-Anzeige einschl. Netzkabel und Stecker, Freistromlaufrad.</p> <p data-bbox="319 1120 766 1310">Sammelbehälter: Schlag- und bruchfest aus Polyethylen, unverrottbar, gas- und geruchsdicht. Spezieller Behälterboden mit Gefälle zur Minimierung von Restwasservolumen und Ablagerungen, Gesamtvolumen 44 ltr.</p> <p data-bbox="319 1332 798 1579">Druckabgang: Flanschübergangsstück aus Composit bestehend aus Flansch 80 mit Rohrstützen DN 100 und elastischem Verbindungsstück DN 100 sowie 2 Rohrschellen einschl. aller Schrauben und Dichtungen zur Auftriebssicherung, Anschluss von Zulaufleitung und Druckleitung in DN 100.</p> <p data-bbox="319 1601 774 1848">Pumpe: Vertikal, einstufig und überflutbar, Schutzart IP68. Blockausführung mit wartungsfreier Gleitringdichtung und Ölsperkkammer mit Ölbad aus physiologisch unbedenklichem Spezialöl. Motor mit eingebauten Wicklungsschutzkontakten.</p> <p data-bbox="319 1870 774 2116">Steuerung: Berührungsloser, piezoresistiver Drucksensor als Plug-in-Modul in der Steuerung, elektronisch überwacht, millimetergenaue Füllstandsanzeige, verstopfungs- und blockiersicher, da keine beweglichen Teile im Abwasser, Feuchtigkeitsabscheider im Staurohrkopf sowie wartungsfreundliche groß-</p>



Position	Anz.	Beschreibung
		<p>dimensionierte Behälterverschraubung.</p> <p>Vollelektronisches, vorkonfiguriertes Steuergerät zur Steuerung und Überwachung von einer Tauchmotorpumpe, Bedienung über Drucktasten mit Motorschutzrelais, Steuerplatine mit LED für die Zustandsanzeige. Zusätzliche Anschlussklemme für einen externen Schwimmerschalter. Niveaumessung in Echtzeit, Einzelbetrieb- und Einzelstörmeldung, Hochwasserstörmeldung sowie zusätzliche Eingänge für externe Niveauschalter, zusätzliche Eingänge für alternative Niveausensoren wie Schwimmerschalter, Ultraschallsensor und hydrostatischem Drucksensor, 0-5V und 4-20mA, Wandmontage der Steuerung ohne Öffnen der Steuereinheit. Wandaufbaugerät mit ISO-Gehäuse IP56.</p> <ul style="list-style-type: none"> - Optische Anzeige von Betrieb und Störung, Hochwasser, Übertemperatur, Netzstörung und Sensorfehler, Phasenfolgefehler (nur 3-400V) - Einstellung der Einschalthöhe über Wahlschalter - Betriebsschalter H-0-A - Akustisches Signal (Summer) f. Störung - Quittiertaste Störung - Alarmmeldequittierung (manuell/autom.) - Fehlermeldung - Antiblockierfunktion durch automatischen Testlauf nach 24h Stillstandzeit - Einschalten der Pumpe über Drucksensor - Temperaturüberwachung für Pumpen mit Wicklungsthermofühlern - Akkupuffer für netzunabhängige Alarmierung (siehe Zubehör) - Schnittstelle für Software-Update - Startverzögerung bei Schwallwasser - Laufzeitüberwachung und Trockenlaufschutz - Schnittstelle für PC-Tool für Service- und erweiterte Parametrierfunktion <p>Technische Daten:</p> <p>Laufradtyp: Freistromlaufrad Maximale Korngröße: 40 mm Ventiltyp: Klappenventil</p> <p>Werkstoffe:</p> <p>Dichtung: NBR</p> <p>Fördermedium:</p> <p>Maximale Medientemperatur: 40 °C</p> <p>Elektrische Daten:</p> <p>Anzahl der Pole: 2</p>



Name des Unternehmens:

Angelegt von:

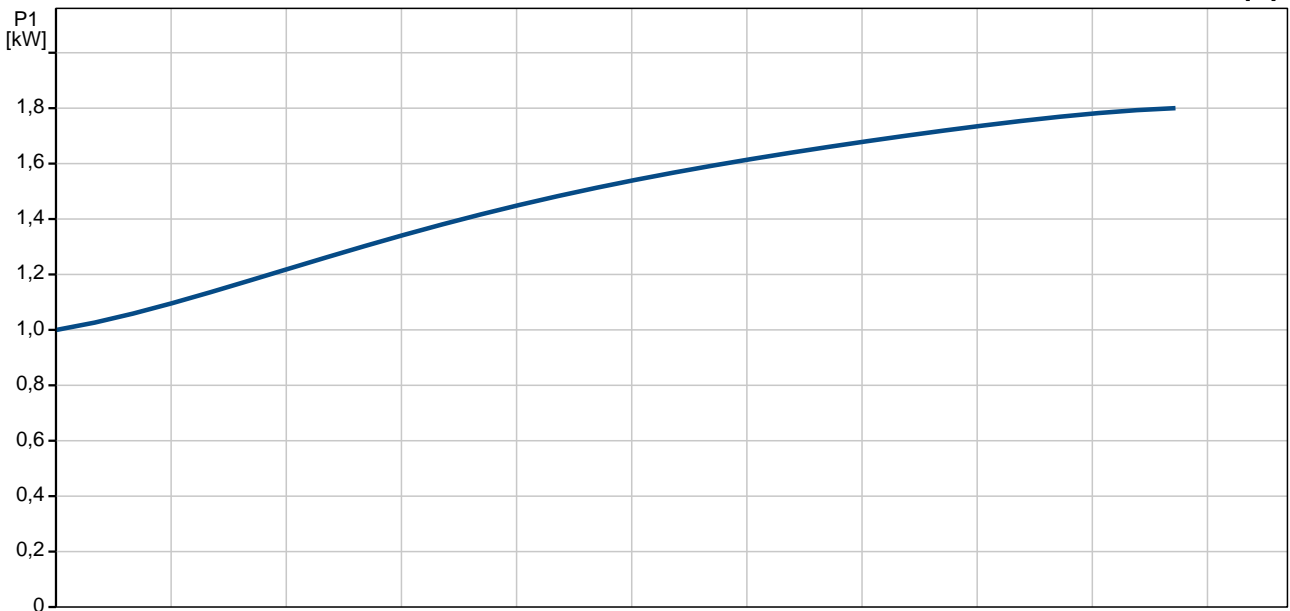
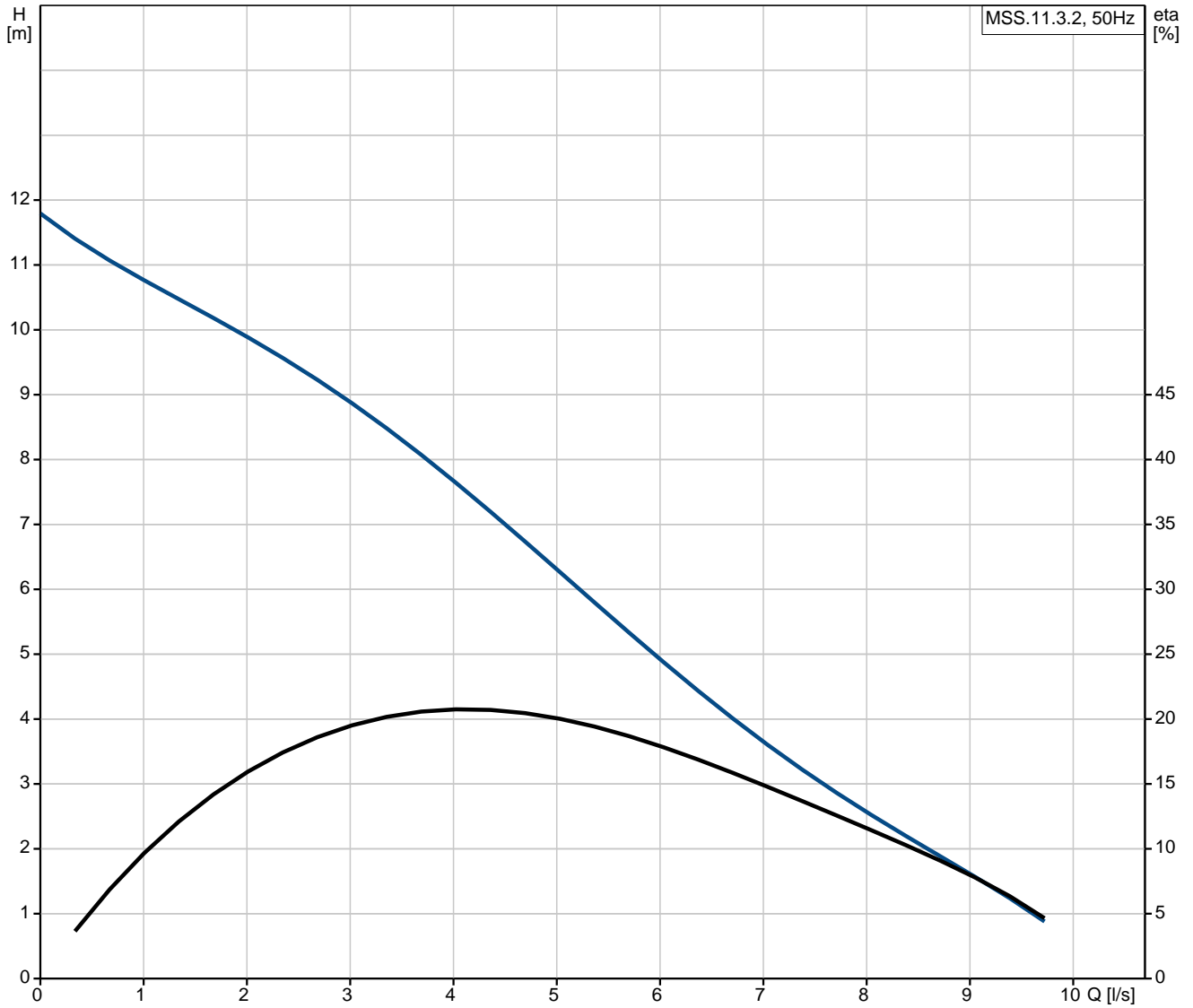
Telefon:

Datum:

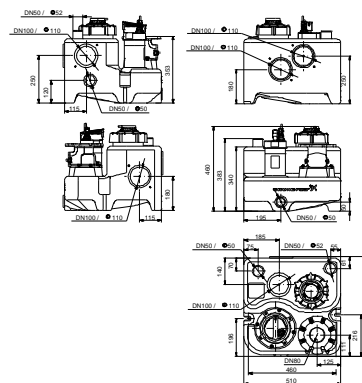
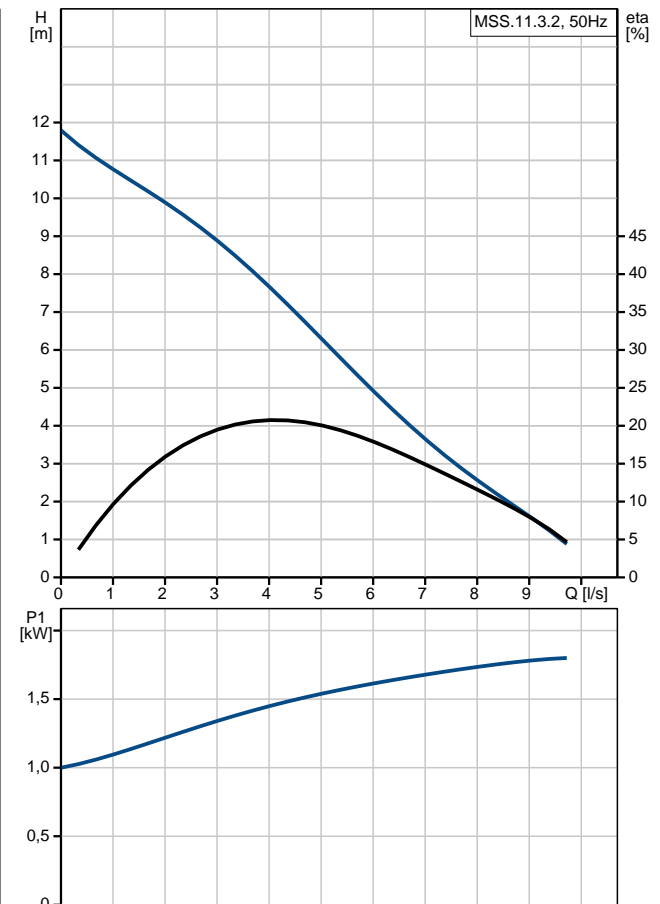
Position	Anz.	Beschreibung
		Leistungsaufnahme P1: 1.8 kW Motorbemessungsleistung P2: 1.1 kW Netzfrequenz: 50 Hz Nennspannung: 3 x 400 V Spannungstoleranz: +10/-6 % Einschaltart: Direkt Max Starts pro Stunde: 60 Nennstrom: 3.1 A Cos phi - Leistungsfaktor: 0,85 Nenn-Drehzahl: 2785 1/min Schutzart (IEC 34-5): IP68 Isolationsklasse (IEC 85): F Art des Kabelsteckers: CEE3P+N+PE Netzkabellänge: 1.5 m Behälter: Gesamtvolumen des/der Behälter(s): 44 l Tatsächliches Gesamtvolumen des Sammelbeckens mit 180 mm Einlass: 20 l Tatsächliches Gesamtvolumen des Sammelbeckens mit 250 mm Einlass: 28 l



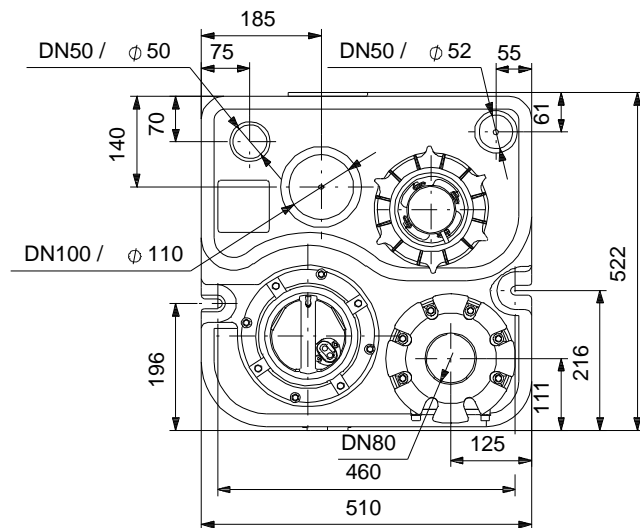
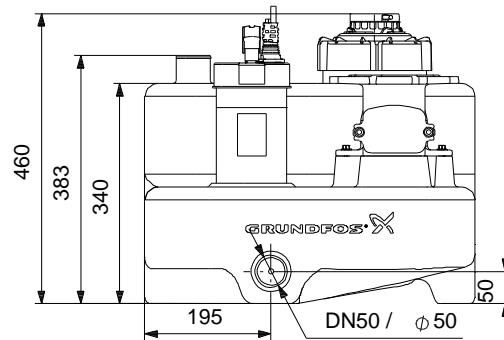
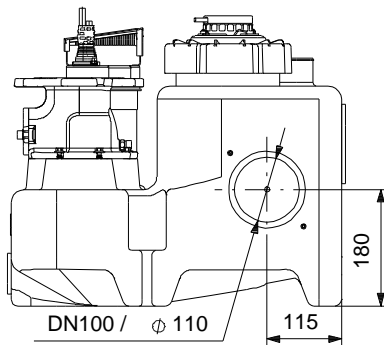
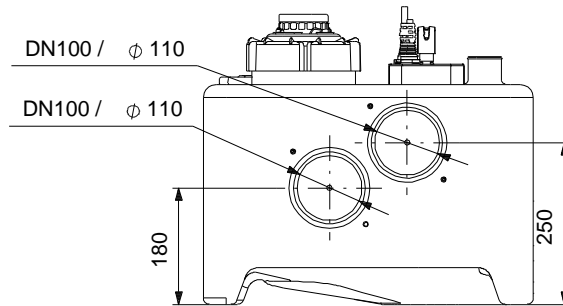
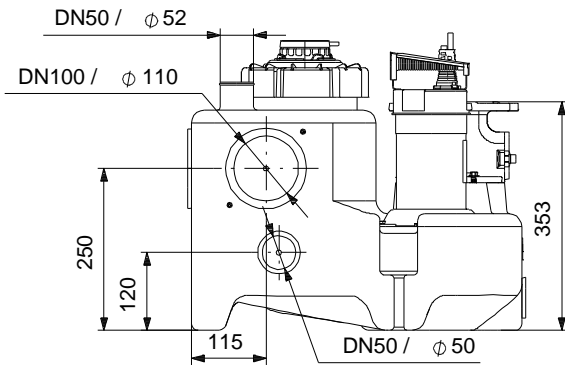
97901027 MSS.11.3.2 50 Hz



Beschreibung	Daten
Allgemeine Informationen:	
Produktbezeichnung:	MSS.11.3.2
Position:	
Produktnummer:	97901027
EAN Nummer:	5710626080571
Preis:	auf Anfr.
Technische Daten:	
Maximaler Förderstrom:	9.61 l/s
Maximale Förderhöhe:	11.8 m
Lauftradtyp:	Freistromlauftrad
Maximale Korngröße:	40 mm
Ventiltyp:	Klappenventil
Werkstoffe:	
Dichtung:	NBR
Fördermedium:	
Maximale Medientemperatur:	40 °C
Elektrische Daten:	
Anzahl der Pole:	2
Leistungsaufnahme P1:	1.8 kW
Motorbemessungsleistung P2:	1.1 kW
Netzfrequenz:	50 Hz
Nennspannung:	3 x 400 V
Spannungstoleranz:	+10/-6 %
Einschaltart:	Direkt
Max Starts pro Stunde:	60
Nennstrom:	3.1 A
Cos phi - Leistungsfaktor:	0,85
Nenn-Drehzahl:	2785 1/min
Schutzart (IEC 34-5):	IP68
Isolationsklasse (IEC 85):	F
Motorschutz:	KLIXON
Länge Motorkabel:	4 m
Kabeltyp:	H07RN-F
Art des Kabelsteckers:	CEE3P+N+PE
Netzkabellänge:	1.5 m
	H05VV-F
Art der Steuerung:	
Betriebsmodus:	S3-10%, 1 MIN.
Behälter:	
Gesamtvolumen des/der Behälter(s):	44 l
Tatsächliches Gesamtvolumen des Sammelbeckens mit 180 mm Einlass:	20 l
Tatsächliches Gesamtvolumen des Sammelbeckens mit 250 mm Einlass:	28 l



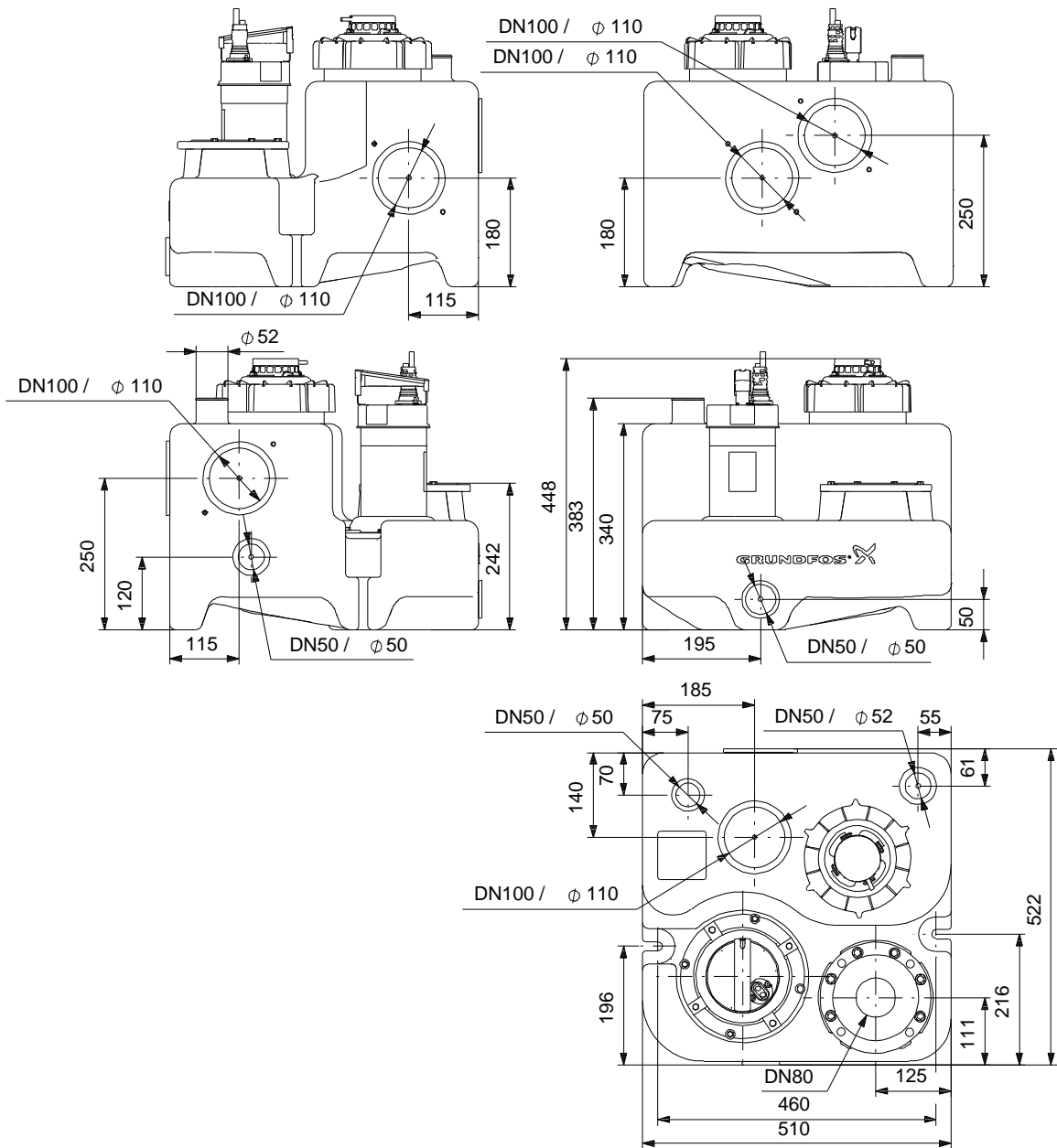
97901027 MSS.11.3.2 50 Hz



Achtung! Soweit nicht anders angegeben, handelt es sich um Millimeterangaben (mm). Die vereinfachte Maßzeichnung zeigt nicht alle Einzelheiten.



97901027 MSS.11.3.2 50 Hz



Achtung! Soweit nicht anders angegeben, handelt es sich um Millimeterangaben (mm). Die vereinfachte Maßzeichnung zeigt nicht alle Einzelheiten.