




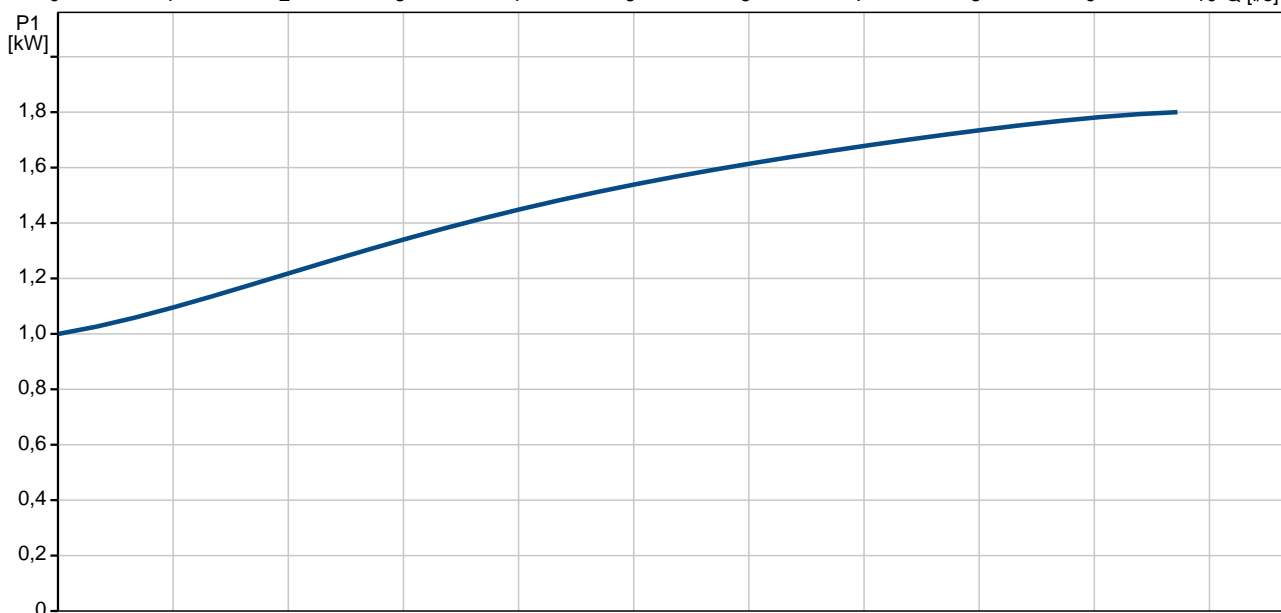
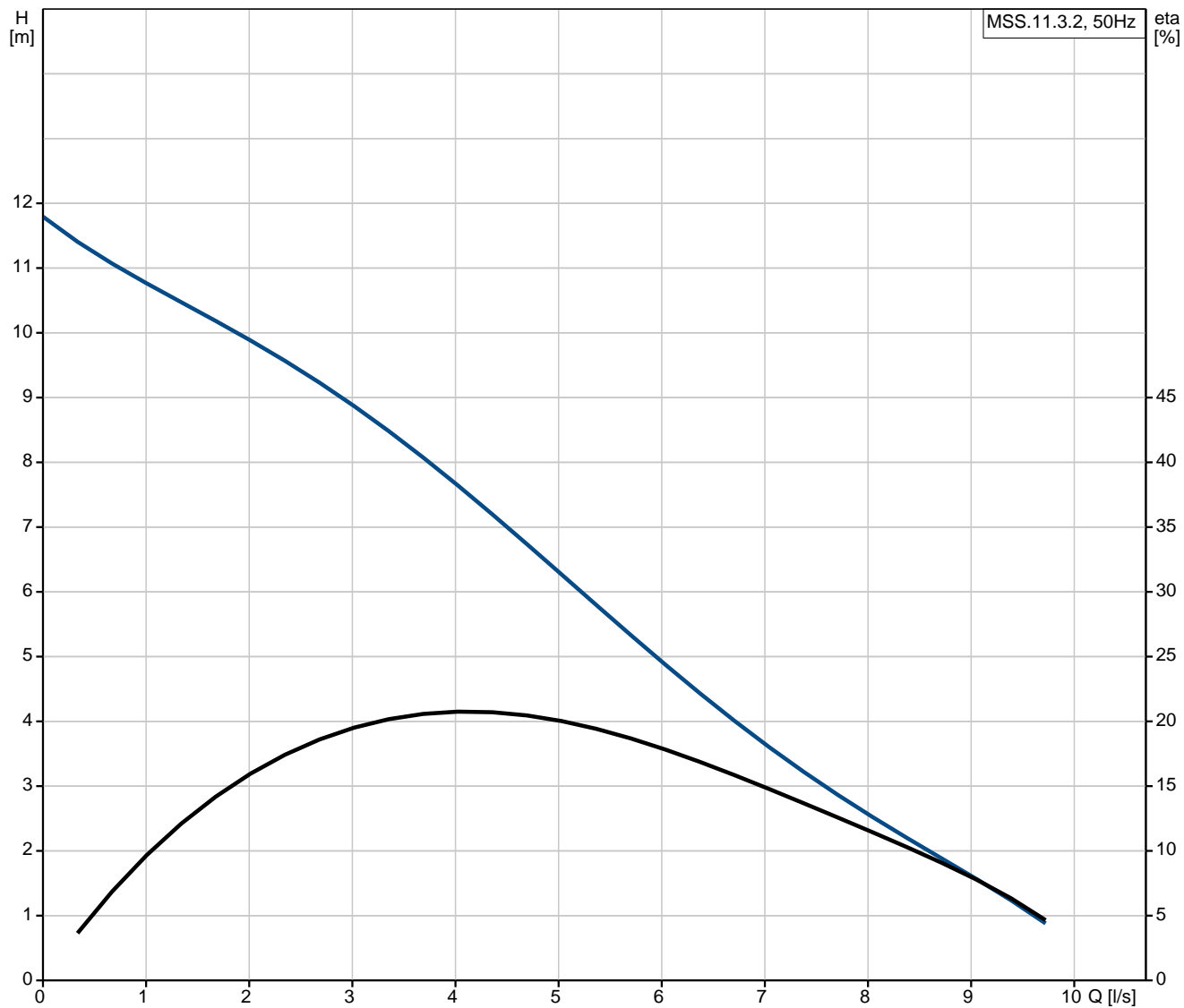
Pozycja	Ilo	Opis
	1	<p>MSS.11.3.2</p>  <p style="text-align: center;">Uwaga! Zdjęcie produktu może różnić się od aktualnego</p> <p>Nr katalogowy: 97901027</p> <p>Supplied as complete unit ready for installation, the Multilift consist of a fully integrated collecting tank with pump and submersible motor, non-return valve, discharge adapter with flexible connection piece DN100 mounted on the collecting tank and a pre-wired Controller incl. a level sensor.</p> <p>The fully integrated collecting tank has all necessary ports for the connection of inlet pipe in heights of 180mm and 250mm, vent pipe DN50 and a manually operated diaphragm pump (accessory).</p> <p>The collecting tank contains 7 inlet sockets around it's shape. Back inlets 2x DN100 with one socket seal, socket for inlet at the sides 2 x DN100, top inlet DN100. 2x DN50 on top and side.</p> <p>Multilift corrosion free polyethylen collecting tanks are gas- and odour-proof as well as watertight , reduction of residual water and less sedimentation by chamfered bottom design.</p> <p>The pump with Vortex impeller and a maintenance free submersible motor, oil chamber with physiological harmless oil filling between two shaft seals. Motor protection via motor-protective circuit breaker inside pump head.</p> <p>LC220 controller with microprocessor is equipped with LED for all monitoring necessities. The pump and sensor are connected to the controller with 4m or 10m cable and tube length. The power supply cable is 1,5m with plug (incl. phase inverter for 3 phase motor)</p> <p>Contactless, piezo resistive pressure sensor pluggable inside the cabinet, monitored by controller. Blockage free pressure tube inside the tank without movable parts inside wastewater.</p> <p>The controller offer monitoring of pump operation.</p> <p>Controller functions:</p> <ul style="list-style-type: none"> • on/off control of one wastewater pump based on a continuous signal from a piezo-resistive sensor • dry running motor protection via run-time limitation with a following emergency operation • 24h automatic test runs during long periods of inactivity • operating indication: <ul style="list-style-type: none"> - pump status (running, fault) - time for service/maintenance once a year (selectable on/off by DIP switch) • fault indication: <ul style="list-style-type: none"> - phase-sequence fault and missing phase at 3ph. motors - high-water alarm - sensor fault - external alarm-switch (only alarm) - potential free contact for common alarm • automatic or manual alarm resetting (selectable by DIP switch)



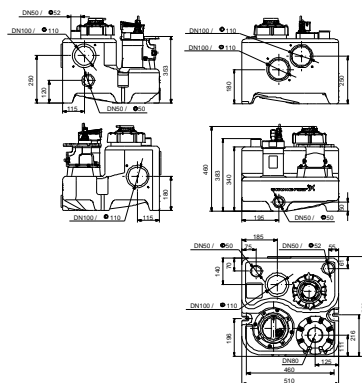
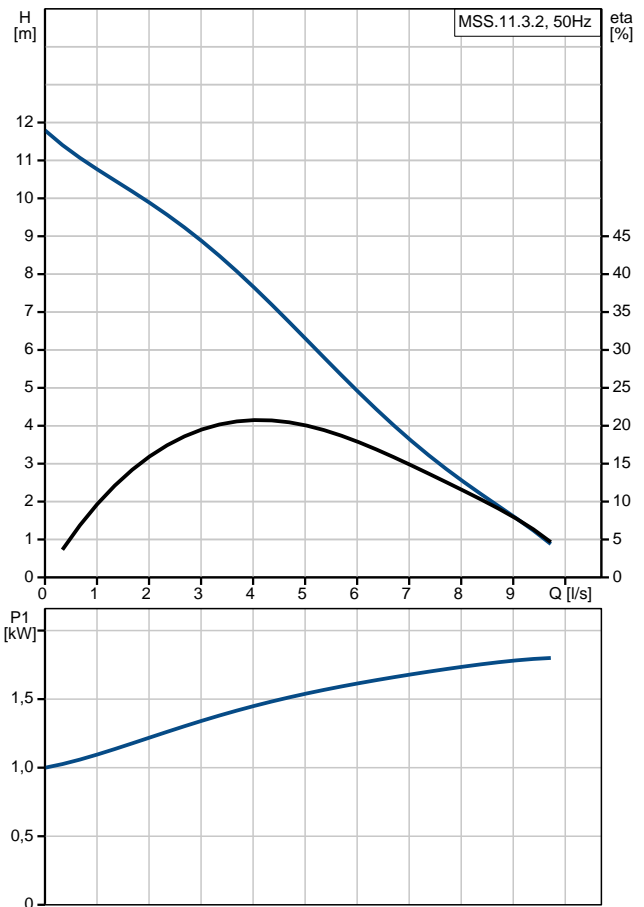
Pozycja	Ilo	Opis
		<ul style="list-style-type: none"> • easy selection of start level 180 or 250mm (selectable by DIP switch) <p>One additional input to connect a separate level switch to be used for flood detection outside the Multilift (external alarm). Lifting stations are often installed in a sump inside the basement at the lowest point in the building. In case of e.g. groundwater inflow or water pipe burst, an alarm will be indicated by the controller.</p> <p>The Multilift range is designed due to the standard EN12050-1, approved and monitored by external institute LGA. Further approvals are VDE, GHOST, CB, EMV</p> <p>Techniczne:</p> <p>Typ wirnika: Vortex Max. wielkość cz. ci stałych: 40 mm Typ zaworu: Zawór klapowy</p> <p>Materiały:</p> <p>Uszczelka: NBR</p> <p>Ciecz:</p> <p>Max. temperatura cieczy: 40 °C</p> <p>Dane elektryczne:</p> <p>Liczba biegunów: 2 Moc wej. ciowa P1: 1.8 kW Nominalna moc silnika - P2: 1.1 kW Cz. stotliwo podstawowa: 50 Hz Napi. cie nominalne: 3 x 400 V Tolerancja napi. cia: +10/-6 % Rozruch: bezpo. redni Max. zał. cze. na godzin : 60 Pr. d. znamionowy: 3.1 A Cos phi - współczynnik mocy: 0,85 Pr. dko. nominalna: 2785 obr/min Rodzaj ochrony (IEC 34-5): IP68 Klasa izolacji (IEC 85): F Rodzaj wtyczki kabla: CEE3P+N+PE Kabel zasilaj. cy: 1.5 m</p> <p>Zbiornik:</p> <p>Całkowita pojemno. zbiornika: 44 l Całkowita pojemno. u. ytkowa zbiornika - wlot 180 mm: 20 l Całkowita pojemno. u. ytkowa zbiornika - wlot 250 mm: 28 l</p>



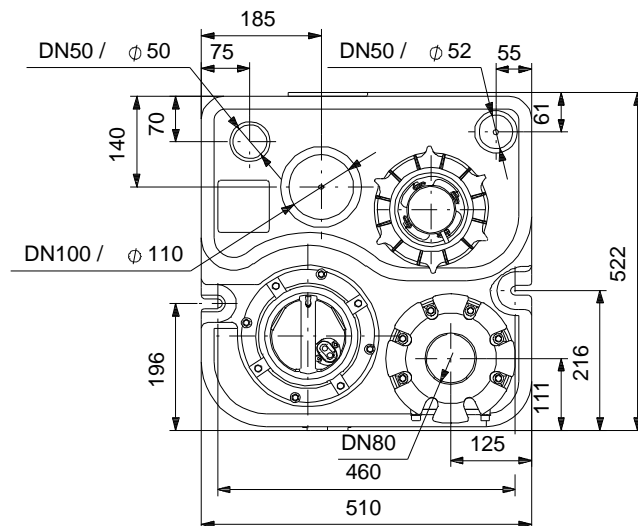
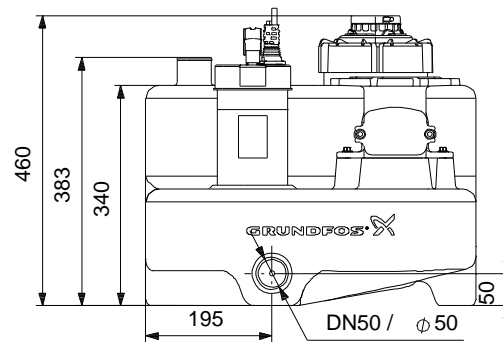
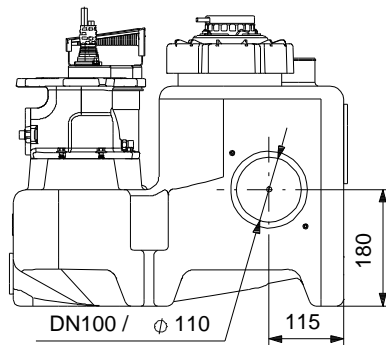
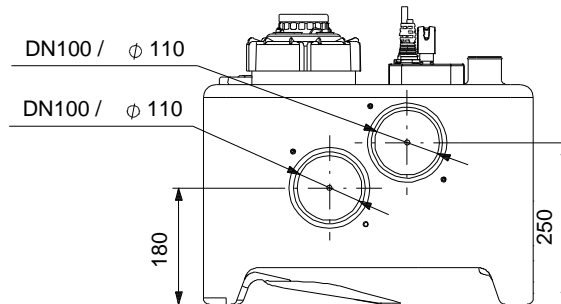
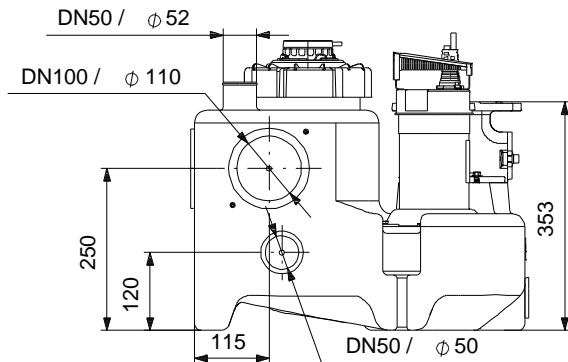
97901027 MSS.11.3.2 50 Hz



Opis	Warto
Informacje ogólne:	
Nazwa wyrobu:	MSS.11.3.2
Pozycja	
Nr katalogowy:	97901027
Numer EAN:	5710626080571
Cena:	Na yczenie
Techniczne:	
Max flow:	9.61 l/s
H max:	11.8 m
Typ wirnika:	Vortex
Max. wielko cz ci stałych:	40 mm
Typ zaworu:	Zawór klapowy
Materiały:	
Uszczelka:	NBR
Ciecz:	
Max. temperatura cieczy:	40 °C
Dane elektryczne:	
Liczba biegunów:	2
Moc wej ciowa P1:	1.8 kW
Nominalna moc silnika - P2:	1.1 kW
Cz stotliwo podstawowa:	50 Hz
Napi cie nominalne:	3 x 400 V
Tolerancja napi cia:	+10/-6 %
Rozruch:	bezpo redni
Max zał cze na godzin :	60
Pr d znamionowy:	3.1 A
Cos phi - współczynnik mocy:	0,85
Pr dko nominalna:	2785 obr/min
Rodzaj ochrony (IEC 34-5):	IP68
Klasa izolacji (IEC 85):	F
Zabezpieczenie silnika:	KLIXON
Długo kabla:	4 m
Typ kabla:	H07RN-F
Rodzaj wtyczki kabla:	CEE3P+N+PE
Kabel zasilaj cy:	1.5 m H05VV-F
Układy sterowania:	
Tryb pracy:	S3-10%, 1 MIN.
Zbiornik:	
Całkowita pojemno zbiornika:	44 l
Całkowita pojemno u ytkowa zbiornika - wlot 180 mm:	20 l
Całkowita pojemno u ytkowa zbiornika - wlot 250 mm:	28 l

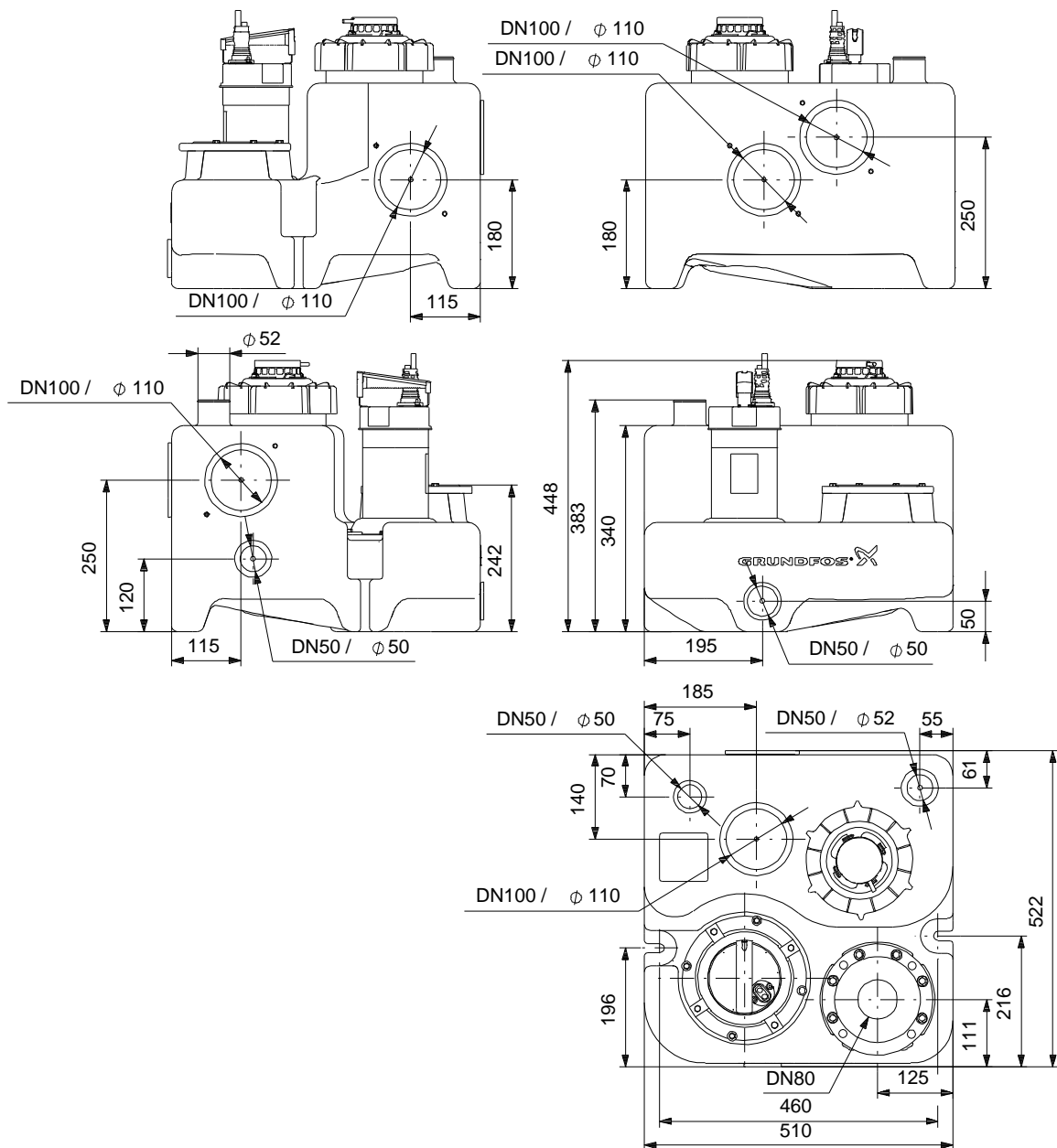


97901027 MSS.11.3.2 50 Hz



Uwaga! Wszystkie wymiary podane są w [mm] jeżeli nie zaznaczono inaczej.
O wiadczenie: Rysunki uproszczone nie pokazują wszystkich szczegółów.

97901027 MSS.11.3.2 50 Hz



Uwaga! Wszystkie wymiary podane są w [mm] jeżeli nie zaznaczono inaczej.
O wiadczenie: Rysunki uproszczone nie pokazują wszystkich szczegółów.