




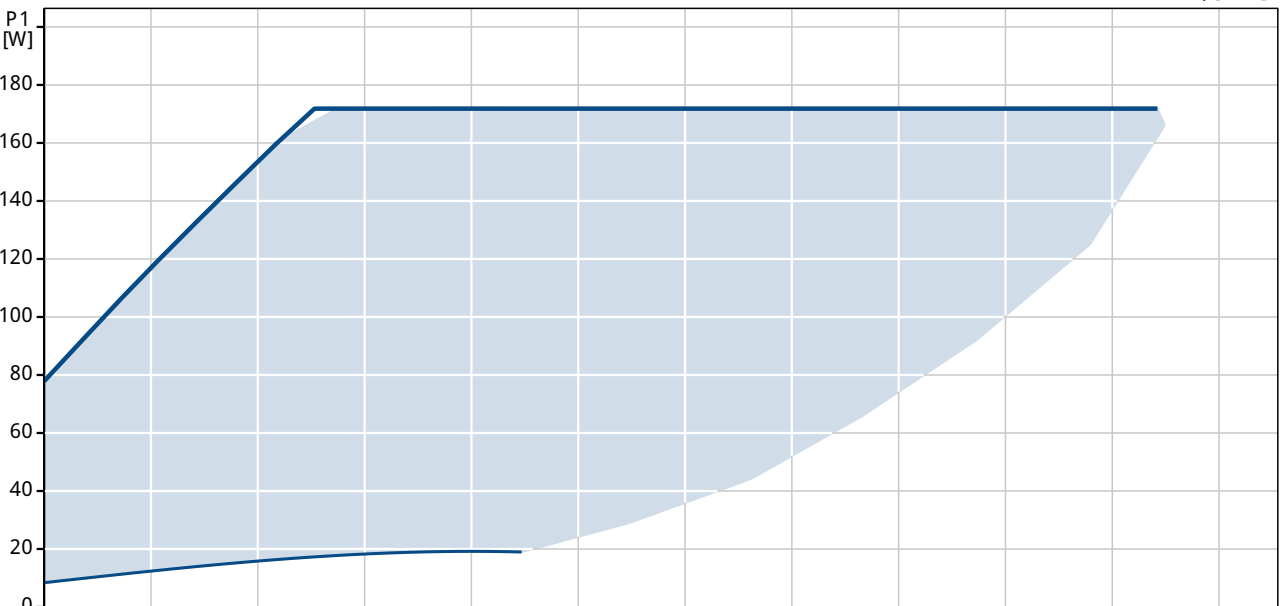
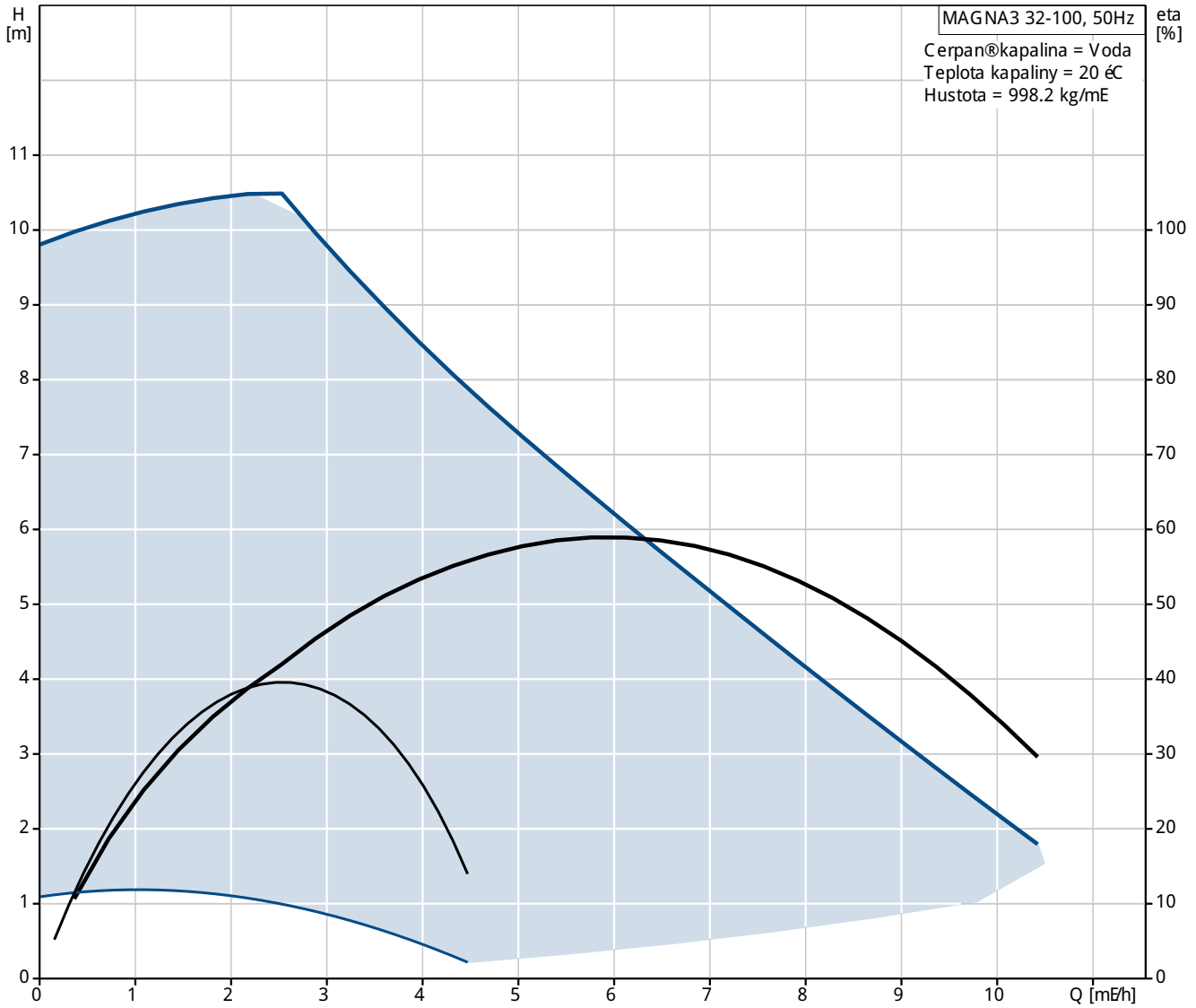
Pozice	Počet	Popis
	1	<p>MAGNA3 32-100</p>  <p>Pozn.: obr. výrobku se může lišit od skuteč. výrobku</p> <p>Výrobní T.: <a href="#">97924257</a></p> <p>MAGNA3 - více než Terpadlo.</p> <p>Se svou bezkonkurenční spolehlivostí, obsáhlým výrobním programem, zabudovanými komunikačními možnostmi a funkcionalitami, kterými mohou upravit některé komponenty v systému, je MAGNA3 ideální pro dosažení maximálního výkonu v systémech budov.</p> <p>Toto Terpadlo se perfektně hodí jak pro vytápění tak i chlazení v téměř všech projektech budov - starých nebo nových.</p> <p>MAGNA3 je mokrátňové Terpadlo, tj. Terpadlo a motor tvoří jednu jednotku, bez ucpávky. Ložiska jsou mazána Terpanou kapalinou. Inovativní upínací spona s pouze jedním prouhem umožňuje snadnou změnu polohy hlavy Terpadla. MAGNA3 nevyžaduje žádnou šroubovací sílu a poskytuje extrémně nízké náklady během životního cyklu Terpadla.</p> <p>Charakteristické rysy Terpadla MAGNA3:</p> <ul style="list-style-type: none"> <li>• jediná jednotka ve svorkovnici</li> <li>• ovládací panel s tenkým displejem na svorkovnici</li> <li>• svorkovnice připravena pro volitelné CIM moduly</li> <li>• zabudovaná sonda měří rozdíl tlaku a teploty</li> <li>• litinové těleso Terpadla (dle modelu Terpadla)</li> <li>• oddalovací vložka rotoru z kompozitu zesíleného uhlíkovými vlákny</li> <li>• ocelová deska ložiska a plech rotoru z korozi-vzdorné oceli</li> <li>• hliníkové těleso statoru</li> <li>• vzduchem chlazená elektronika</li> <li>• Terpadlo je jednoduší.</li> </ul> <p>Charakteristické rysy</p> <ul style="list-style-type: none"> <li>• AUTOADAPT</li> <li>• FLOWADAPT a FLOWLIMIT</li> <li>• regulace na proporcionální tlak</li> <li>• regulace na konstantní tlak</li> <li>• regulace na konstantní teplotu</li> <li>• konstantní křivky</li> <li>• Max. nebo min. křivka</li> <li>• automatické redukované provoz</li> <li>• nenutná externí motorová ochrana</li> <li>• pro vytápění jsou dodávány tepelná-izolační kryty jako součást dodávky</li> <li>• velké teplotní rozsah</li> </ul> <p>Komunikace</p> <ul style="list-style-type: none"> <li>• bezdrátová komunikace Grundfos GO</li> <li>• fieldbus komunikace pomocí modulů CIM</li> <li>• digitální vstupy</li> <li>• reálné časové vstupy</li> </ul>



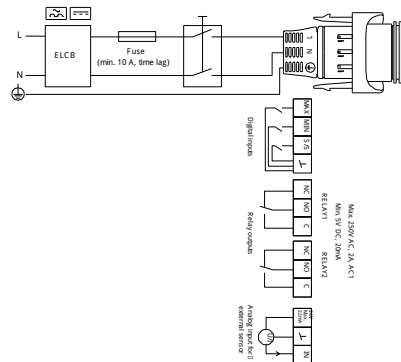
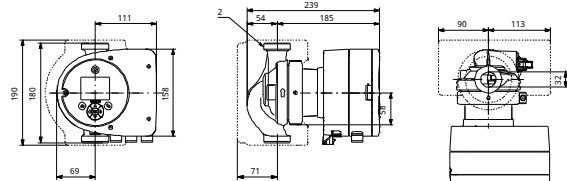
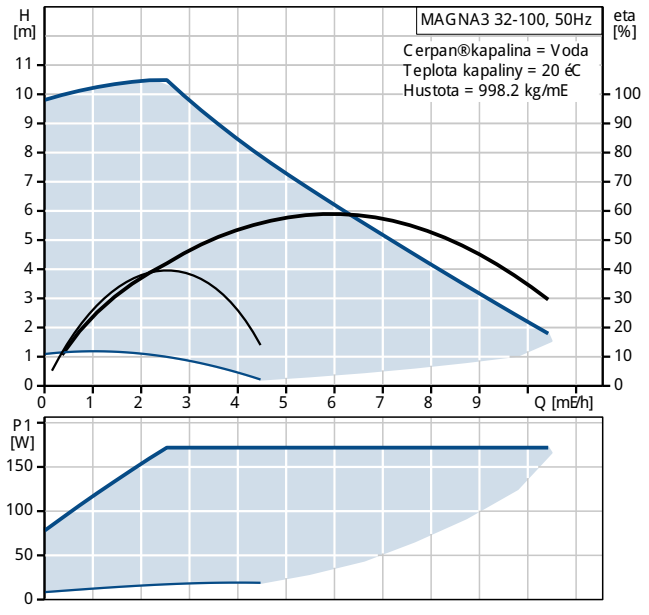
Pozice	Počet	Popis
		<p>žádný vstup</p> <p>Motor a elektronická jednotka MAGNA3 obsahuje 4-pólový synchronní motor s trvalými magnety (PM motor). Tento typ motoru má výpovědnost net standardně asynchronní motor. Otáčky jsou přeneseny integrovaným frekvenčním měničem.</p> <p>Cerpadlo obsahuje integrovaný sáť diferenčního tlaku a teploty.</p> <p>Kapalina: Rozsah teploty kapaliny: -10 .. 110 °C</p> <p>Techn.: Teplotní třída TF: 110 Schval. značky na typovém štětku: CE, VDE, EAC</p> <p>Materiál: Těleso Terpadla: Litina EN-GJ L-200 ASTM A48-200B Oběžný kolo: PES 30%GF</p> <p>Instalace: Rozsah okolní teploty: 0 .. 40 °C Max. provozní tlak: 10 bar Potrubní připojka: G 2" PN pro potrubní připojku: PN10 Vzdálenost mezi sacím a výtlačným hrdlem: 180 mm</p> <p>Elektrické údaje: Příkon - P1: 9 .. 180 W Max. spotřeba el. proudu: 0.09 .. 1.47 A Frekvence el. síť: 50 Hz Jmenovitý napětí: 1 x 230 V Krytí (IEC 34-5): X4D Třída izolace (IEC 85): F</p> <p>jiné: řetězec: Grundfos Blueflux Energet. účinnost (EEI): 0.19 Cíhmotnost: 4.81 kg Hrubá hmotnost: 5.27 kg Převravný objem: 0.015 mE</p>



97924257 MAGNA3 32-100 50 Hz

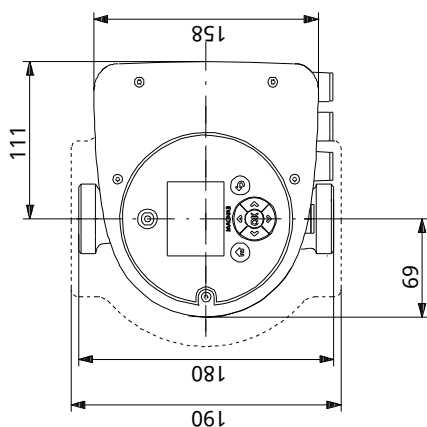
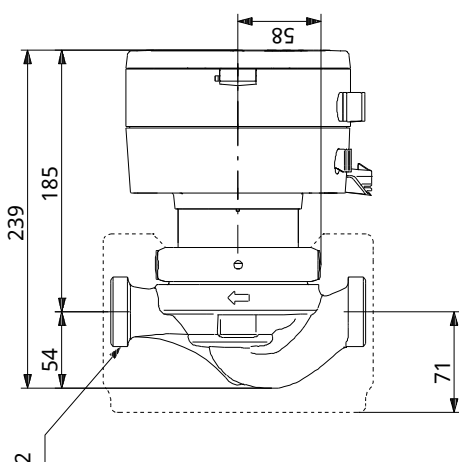
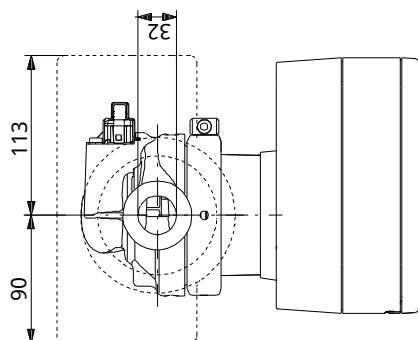


Popis	Hodnota
<b>Všeobecné informace:</b>	
Název výrobku:	MAGNA3 32-100
Pozice	
Číslo výrobku:	97924257
EAN kód:	5710626493326
Cena:	Na vyžádání
<b>Techn.:</b>	
Max. dopravní výška:	100 dm
Teplotní třída TF:	110
Schval. značka na typovém listu:	CE, VDE, EAC
Model:	A
<b>Materiál:</b>	
Těleso Terpadla:	Litina EN-GJ L-200 ASTM A48-200B
Oběžné kolo:	PES 30%GF
<b>Instalace:</b>	
Rozsah okolní teploty:	0 .. 40 °C
Max. provozní tlak:	10 bar
Potravní přípojka:	G 2"
PN pro potravní přípojku:	PN10
Vzdálenost mezi sacím a výtlačným hrdlem:	180 mm
<b>Kapalina:</b>	
Rozsah teploty kapaliny:	-10 .. 110 °C
<b>Elektrické údaje:</b>	
Příkon - P1:	9 .. 180 W
Max. spotřeba el. proudu:	0.09 .. 1.47 A
Frekvence el. síta:	50 Hz
Jmenovitý napětí:	1 x 230 V
Krytí (IEC 34-5):	X4D
Třída izolace (IEC 85):	F
<b>jiné:</b>	
Typ: Grundfos Blueflux	
energet. účinnost (E E I):	0.19
Čistá hmotnost:	4.81 kg
Hrubá hmotnost:	5.27 kg
Převodní objem:	0.015 m <sup>3</sup>



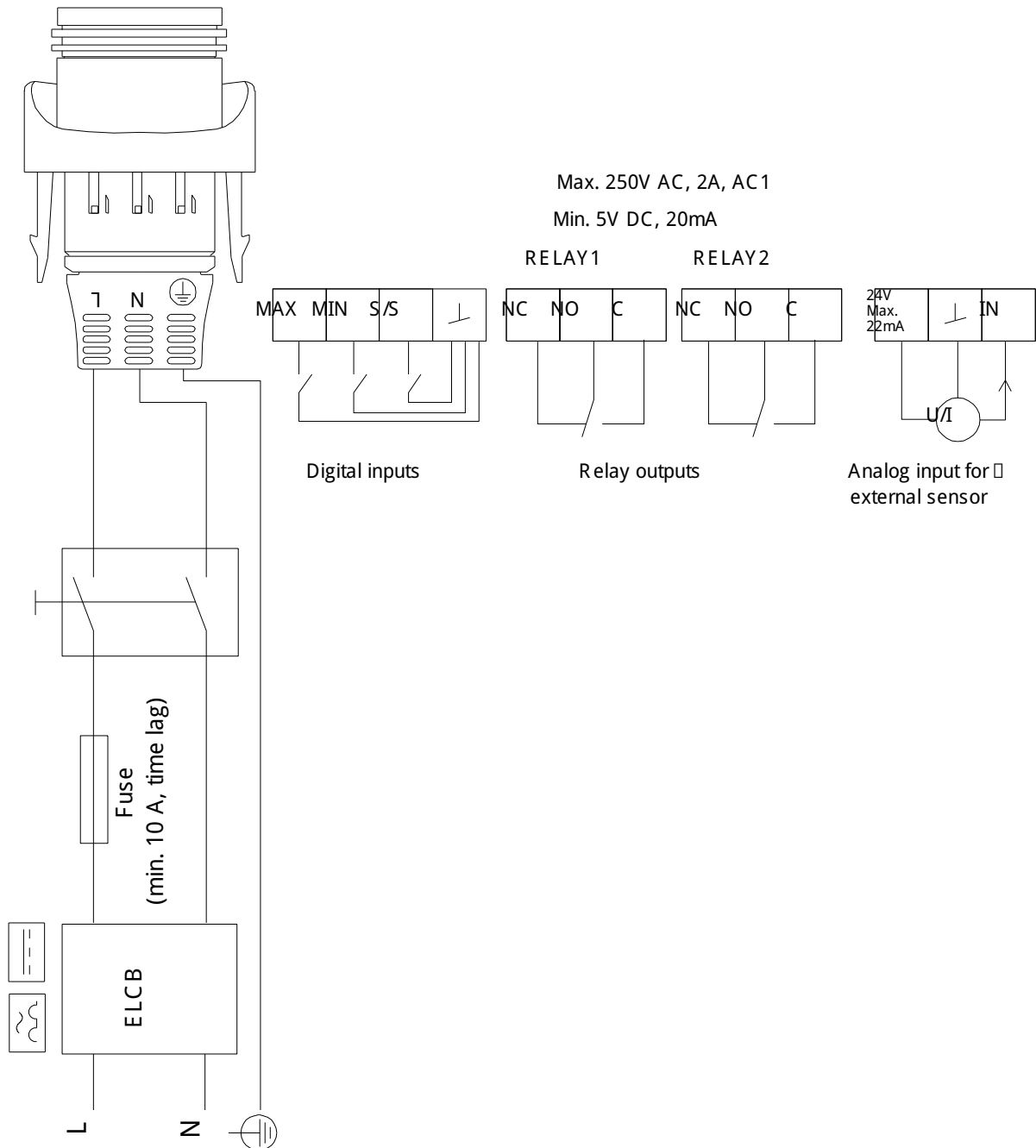


## 97924257 MAGNA3 32-100 50 Hz



Poznámka! Všechny jednotky musí být v [mm] jestliže není uvedeno jinak.  
Poznámka: tento zjednodušený rozmarový náčrt nezobrazuje všechny detaily.

## 97924257 MAGNA3 32-100 50 Hz



Upozornění! Všechny jednotky jsou v [mm], pokud není uvedeno jinak!