




Position	Quantit�	Description
	1	<p>MAGNA3 32-100</p>  <p>Note ! La photo produit peut diff�rer du produit r�el</p> <p>R�f�rence: <a href="#">97924257</a></p> <p>MAGNA3 - Bien plus qu'un circulateur</p> <p>Le Magna 3 est la derni�re g�n�ration du célèbre circulateur MAGNA dont la technologie bas�e sur des ann�es d'exp�rience en mati�re de pompes �lectroniques n'est plus � prouver. Toujours �quip� d'un moteur � aimant permanent, de la fonction AUTOADAPT et du convertisseur de fr�quence int�gr�, le MAGNA 3 pr�sente de nombreuses innovations. V�ritable concentr� de technologie intelligente, ce nouveau circulateur r�v�le une nouvelle fois la qualit� Grundfos. Le MAGNA 3, circulateur � haut rendement �nerg�tique, est destin� aux installations de chauffage, climatisation et aux applications d'eau chaude sanitaire pour les b�timents neufs ou pour les projets de r�novation.</p> <p>Circulateur � rotor noy�. Hydraulique et moteur forment une unit� compacte sans garniture m�canique. Deux joints assurent l'�tanch�it�. Paliers lubrifi�s par le liquide pomp�.</p> <p>Le circulateur est pourvu d'un collier de serrage innovant et sp�cifiquement con�u pour faciliter un repositionnement rapide et une maintenance ais�e de la t�te de pompe.</p> <p>Le MAGNA3 est une pompe qui ne n�cessite aucune maintenance avec un co�t global extr�mement bas.</p> <p>Le circulateur se compose de :</p> <ul style="list-style-type: none"> <li>�r�gulateur int�gr� dans la bo�te � bornes</li> <li>�interface utilisateur avec �cran couleur TFT pour une configuration facile et intuitive du circulateur</li> </ul> <p>�Pour vous raccorder � un syst�me de gestion de b�timent, vous pouvez int�grer des modules CIM prenant en charge les bus de terrains suivants : LON, Profibus, Modbus, SMS/GSM/GPRS et BACnet. GENibus est �galement disponible.</p> <ul style="list-style-type: none"> <li>�Un capteur int�gr� mesure la pression diff�rentielle ainsi que la temp�rature du liquide</li> <li>�Corps de pompe en fonte (selon mod�le)</li> <li>�Chemise du rotor en composite (carbone renforc� fibre de verre). R�duit la perte de puissance et contribue � un plus haut rendement �nerg�tique</li> <li>�Support palier en acier inoxydable</li> <li>�Corps stator en alliage d'aluminium</li> <li>�Refroidissement � air anti-condensation dans le bo�tier de commande</li> </ul> <p>Le MAGNA3 est un circulateur simple.</p> <p>Caract�ristiques</p> <ul style="list-style-type: none"> <li>�AUTOADAPT.</li> <li>�FLOWADAPT : FlowAdapt est une combinaison des fonctions AUTOADAPT et FLOWLIMIT. Le MAGNA 3 surveille en permanence le d�bit pour s'assurer qu'il n'y ait aucun d�passement (d�bit maxi).</li> <li>�Mode Pression proportionnelle.</li> <li>�Mode Pression constante.</li> <li>�Mode Temp�rature constante.</li> </ul>



Position	Quantit�	Description
		<p> � Mode Courbe constante.  � Mode Courbe Max. ou Min.  � Mode R�gime r�duit de nuit.  � Aucune protection moteur n'est n�cessaire.  � Isolation parfaite : des coquilles d'isolation thermique sont livr�es en standard sur les pompes simples pour les applications chauffage.  � Le Magna 3 est con�u pour pomper des liquides dont la temp�rature peut atteindre -10�C. Par ailleurs, la temp�rature du liquide pomp� (-10�C � +110�C) est maintenant ind�pendante de la temp�rature ambiante (0�C � +40�C). </p> <p> <b>Communication</b>  Le MAGNA3 peut communiquer de la mani�re suivante :  � Communication � distance sans fil Grundfos GO  � Communication Bus terrain via modules CIM  � Entr�es digitales  � Relais de sortie  � Entr�e analogique (fonction estimation de l'�nergie thermique : ajouter un capteur suppl�mentaire de temp�rature pour mesurer la temp�rature du liquide dans la tuyauterie de retours) </p> <p> <b>Moteur et r�gulateur</b>  Le MAGNA3 poss�de de un moteur 4 p�les synchrone, � aimant permanent (PM : "Permanent Magnet"). Ce moteur se caract�rise par un niveau de rendement �nerg�tique sup�rieur � un moteur asynchrone conventionnel � cage d'�cureuil. </p> <p> La vitesse de la pompe est contr�le par un convertisseur de fr�quences int�gr�.  Un capteur de pression diff�rentielle et un capteur de temp�rature est �galement int�gr� � la pompe. </p> <p> <b>Liquide:</b>  Plage temp�rature liquide: -10 .. 110 �C </p> <p> <b>Technique:</b>  Classe TF: 110  Certifications sur la plaque signal�tique: CE, VDE, EAC </p> <p> <b>Mat�riaux:</b>  Corps de pompe: Fonte  EN-GJ L-200  ASTM A48-200B  Roue mobile: PES 30%GF </p> <p> <b>Installation:</b>  Plage temp�rature ambiante: 0 .. 40 �C  Pression maximale de service: 10 bar  Raccordement tuyauterie: G 2"  Pression par �tage: PN10  Entraxe: 180 mm </p> <p> <b>Donn�es �lectrique:</b>  Puissance �lec.-P1: 9 .. 180 W  Intensit� maximum consomm�e: 0.09 .. 1.47 A  Fr�quence d'alimentation: 50 Hz  Tension nominale: 1 x 230 V  Indice de protection (IEC 34-5): X4D  Classe d'isolement (IEC 85): F </p> <p> <b>Autres:</b>  Label: Grundfos Blueflux  Energie (EEI): 0.19  Poids net: 4.81 kg </p>

**GRUNDFOS®**



Nom Société:

Créé par:

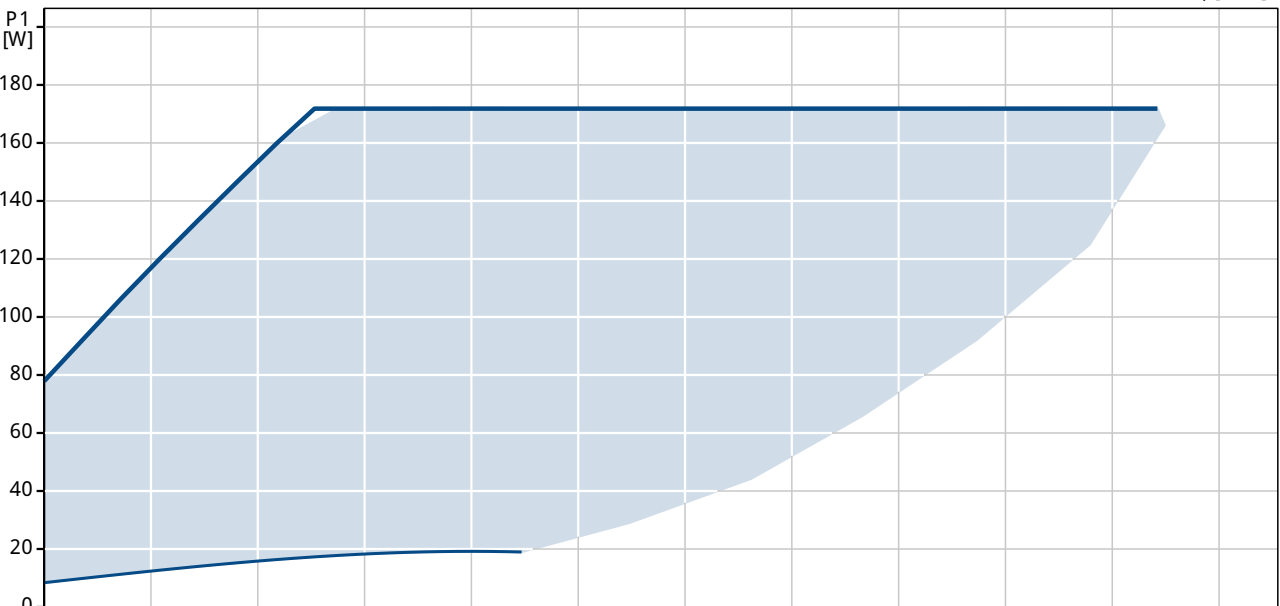
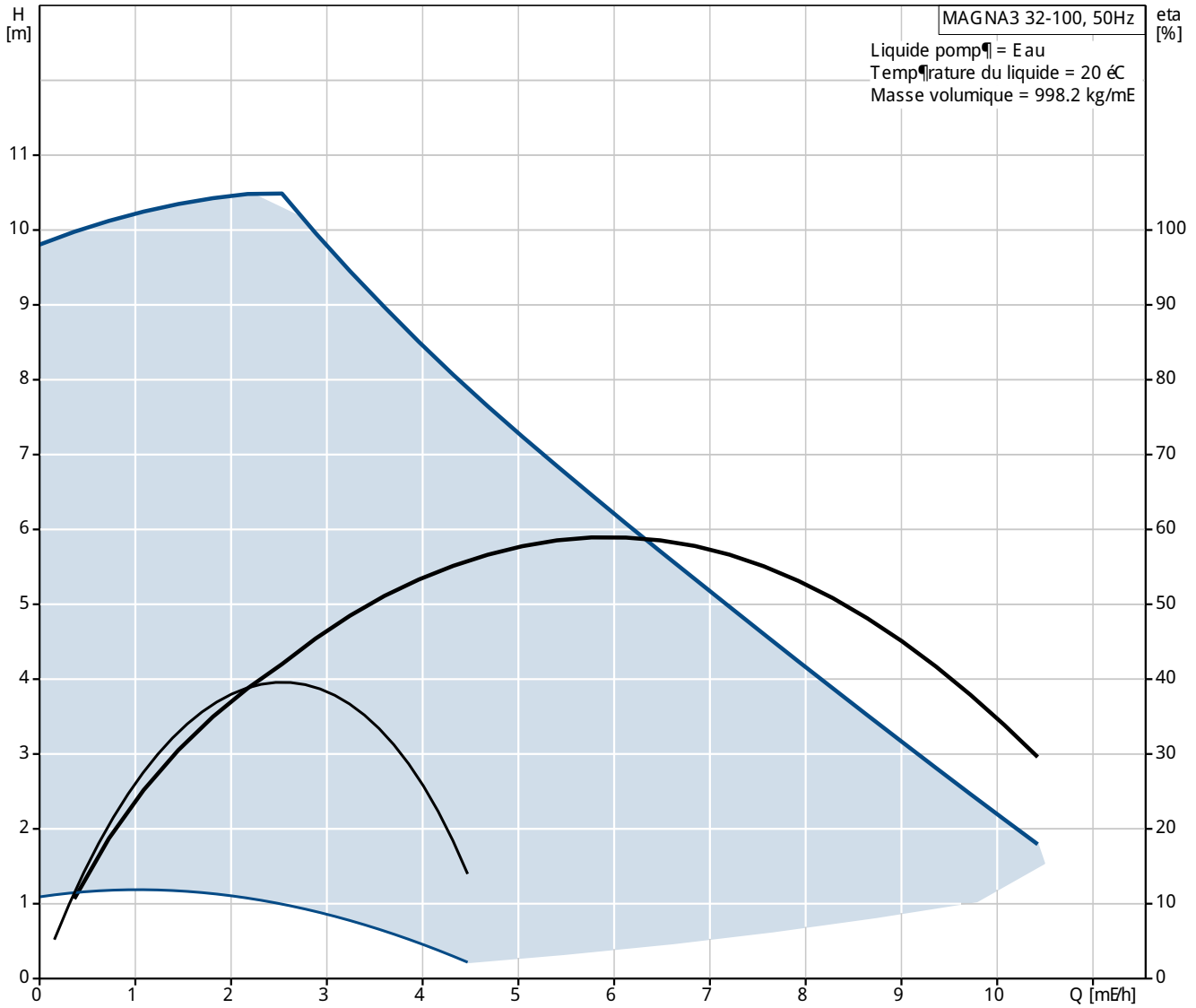
Téléphone:

Date:

Position	Quantité	Description
		Poids brut: 5.27 kg Colisage: 0.015 mE

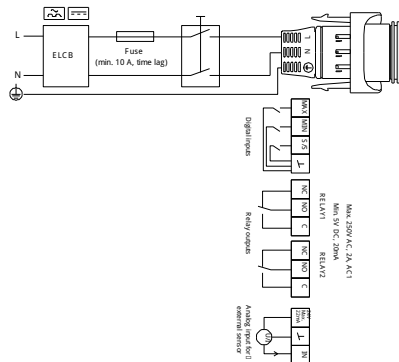
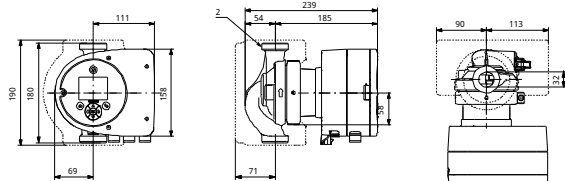
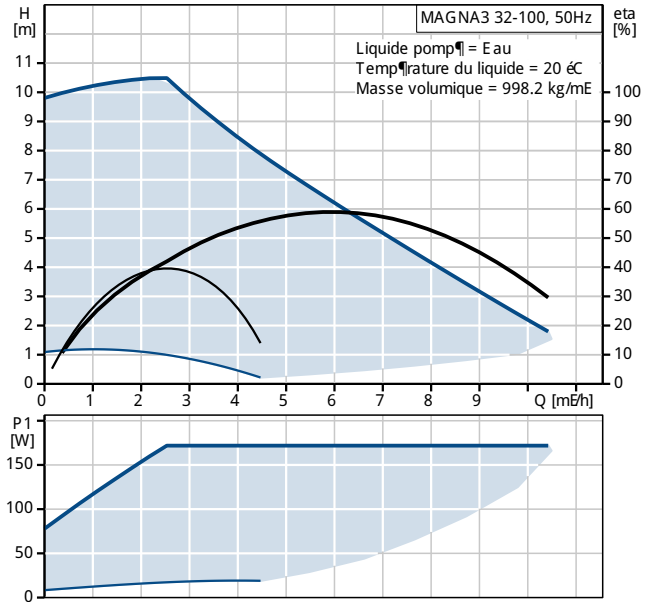


97924257 MAGNA3 32-100 50 Hz

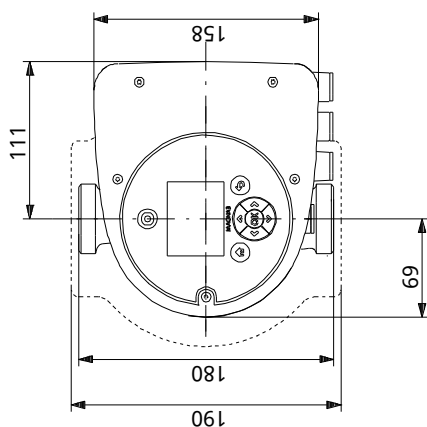
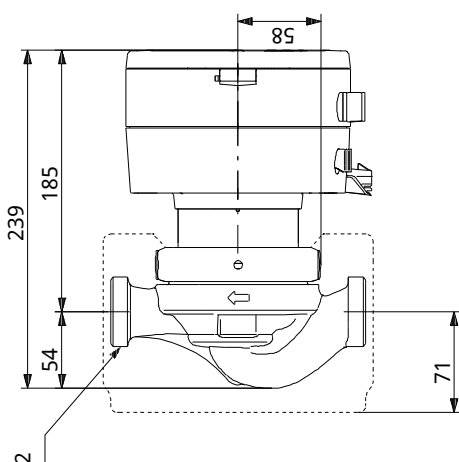
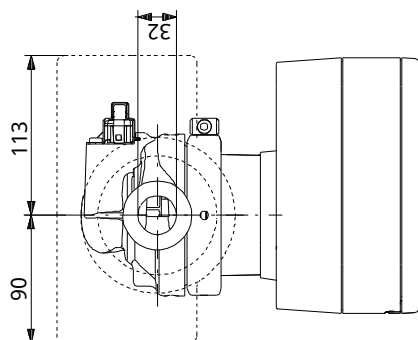


Description	Valeur
<b>Information g�n�rale:</b>	
Nom produit:	MAGNA3 32-100
Position:	
Code article:	97924257
Nombre EAN::	5710626493326
Prix:	Sur demande
<b>Technique:</b>	
Pression maxi:	100 dm
Classe TF:	110
Certifications sur la plaque signal�tique:	CE, VDE, EAC
Mod�le:	A
<b>Mat�riaux:</b>	
Corps de pompe:	Fonte EN-GJ L-200 ASTM A48-200B
Roue mobile:	PES 30%GF
<b>Installation:</b>	
Plage temp�rature ambiante:	0 .. 40 �C
Pression maximale de service:	10 bar
Raccordement tuyauterie:	G 2"
Pression par �tage:	PN10
Entraxe:	180 mm
<b>Liquide:</b>	
Plage temp�rature liquide:	-10 .. 110 �C
<b>Donn�es �lectrique:</b>	
Puissance �lec.-P1:	9 .. 180 W
Intensit� maximum consomm�e:	0.09 .. 1.47 A
Fr�quence d'alimentation:	50 Hz
Tension nominale:	1 x 230 V
Indice de protection (IEC 34-5):	X4D
Classe d'isolement (IEC 85):	F

<b>Autres:</b>	
Label:	Grundfos Blueflux
Energie (EEI):	0.19
Poids net:	4.81 kg
Poids brut:	5.27 kg
Colisage:	0.015 mE

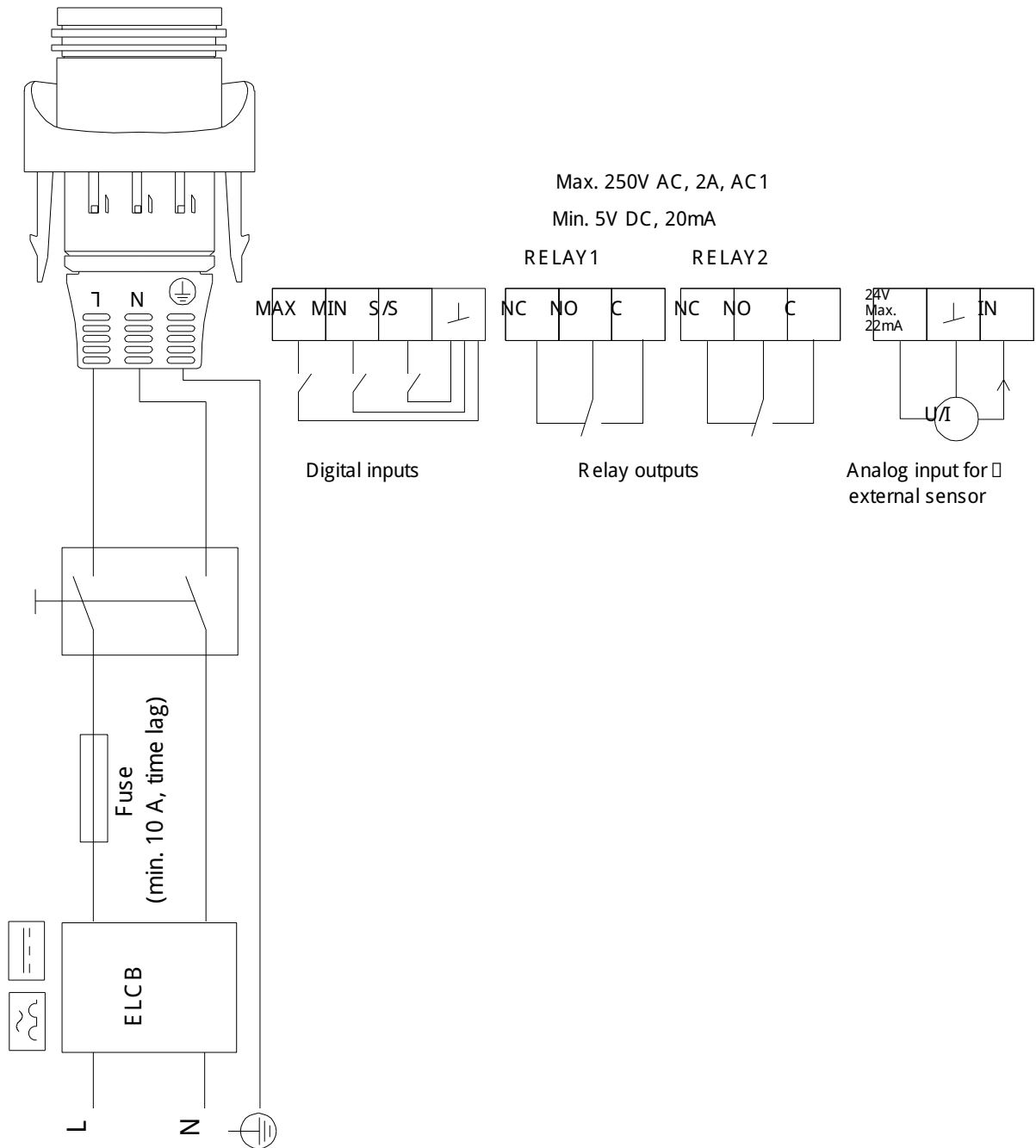


## 97924257 MAGNA3 32-100 50 Hz



Remarque: toutes les unités sont en [mm] – moins que d'autres unités soient spécifiées.  
 Mise en garde: ce dessin d'encombrement simplifié ne montre pas tous les détails.

97924257 MAGNA3 32-100 50 Hz



Note ! Toutes les unités sont en [mm] sauf précision contraire.