




Position	Anz.	Beschreibung
	1	<div style="text-align: center;">  </div> <p style="text-align: right; margin-right: 20%;">Hinweis! Abbildung kann vom Produkt abweichen.</p> <p>Produktnr.: 97924257 Hocheffizienz-Nasslauferpumpe, elektronisch geregelt, Energieeffizienzindex (EEI) \neq 0.20 Best in Class</p> <p>Ausführungen/Funktionen/Eigenschaften:</p> <ul style="list-style-type: none"> - Einzelpumpe oder Doppelpumpe (D) - Hocheffizienz-EC-Permanentmagnetmotortechnologie - Energieeffizienzindex (EEI) \neq 0.19 - Regelungsarten: Konstantdruck / Festdrehzahl / Proportionaldruck / Konstanttemperatur - Integrierter Motorvollschutz - Wärmeschalen gem. ENEV im Lieferumfang (nur bei Einzelpumpen) - Automatische SollwertEinstellung durch AutoAdapt-Funktion - Integrierter Trockenlaufschutz - Einstellbare Volumenstrombegrenzung durch FlowLimit-Funktion - Integrierte Wärmemengenerfassung - Anbindung an die Gebäudetechnik durch Einsteckmodule im Klemmenkasten - Betriebs- und Störmeldung - Kommunikationsmöglichkeiten analog/digital: 2xDO / 3xDI / 1xAI - Erfassung der Betriebshistorie - Bedienung über TFT-Display und Soft-touch-Tastatur - Automatische SollwertEinstellung inkl. Volumenstrombegrenzung durch FlowAdapt-Funktion - Handwerkermarke 5 1/4 Jahre Gewährleistung - Einstell- und Auslesemöglichkeiten mittels optionalem Diagnose- und Fernbediengerät Grundfos GO - Betriebsarten Doppelpumpen: Wechsel/Reserve/Parallel - Kommunikation Pumpenköpfe einer Doppelpumpe oder von 2 Einzelpumpen drahtlos



Name des Unternehmens:

Angelegt von:

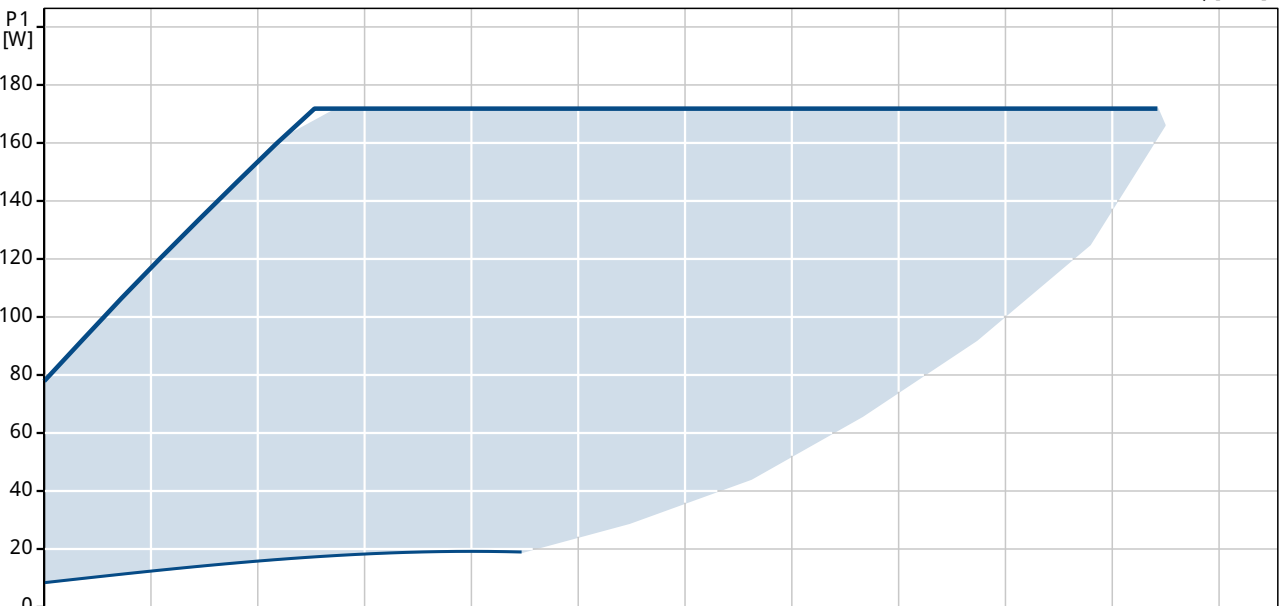
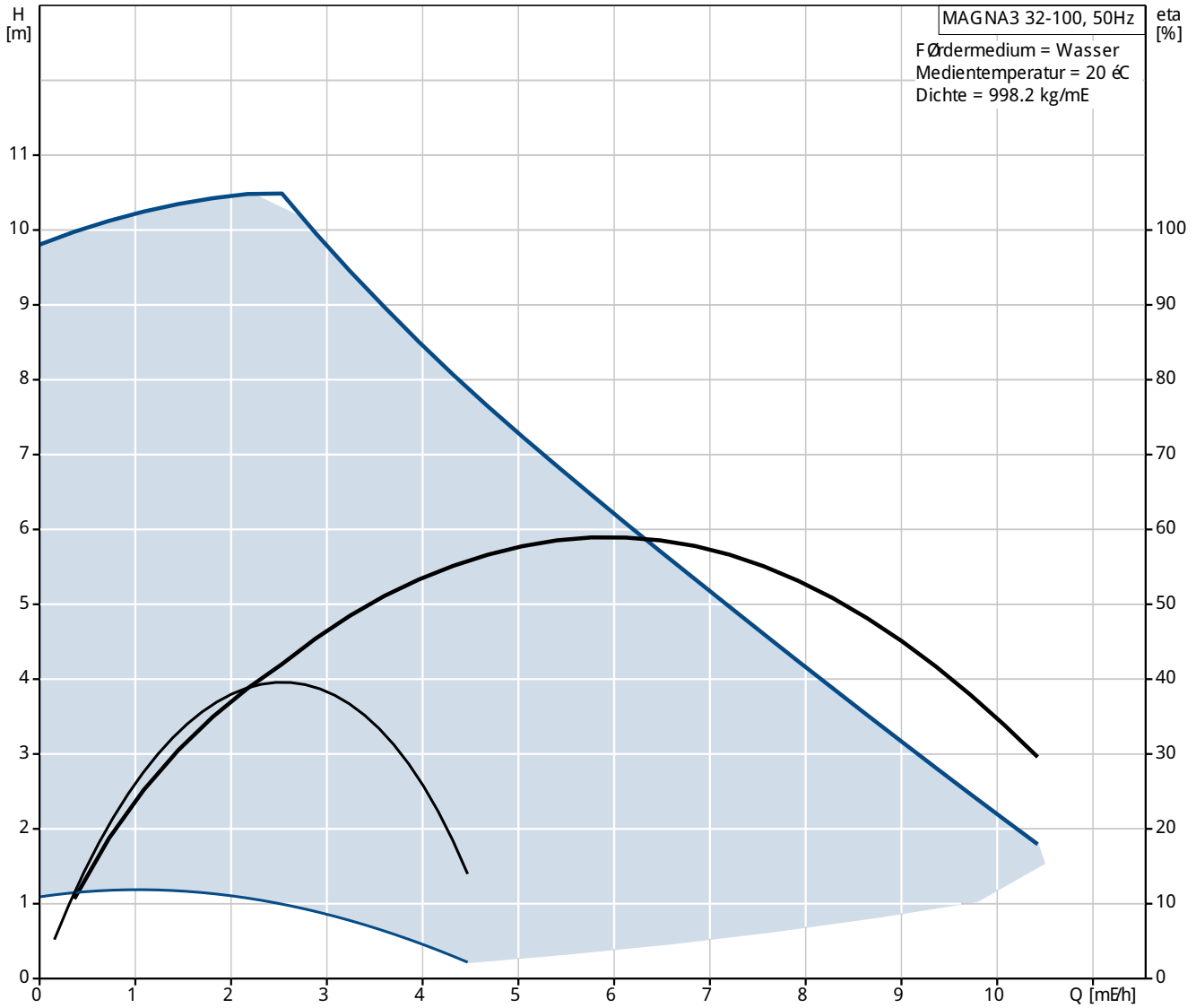
Telefon:

Datum:

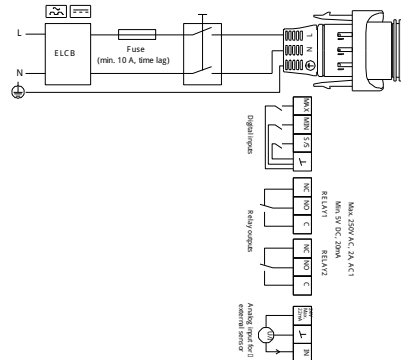
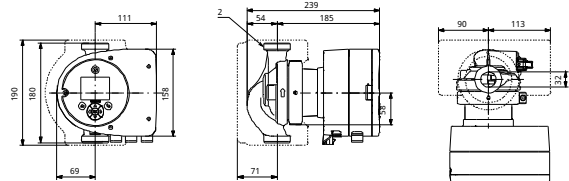
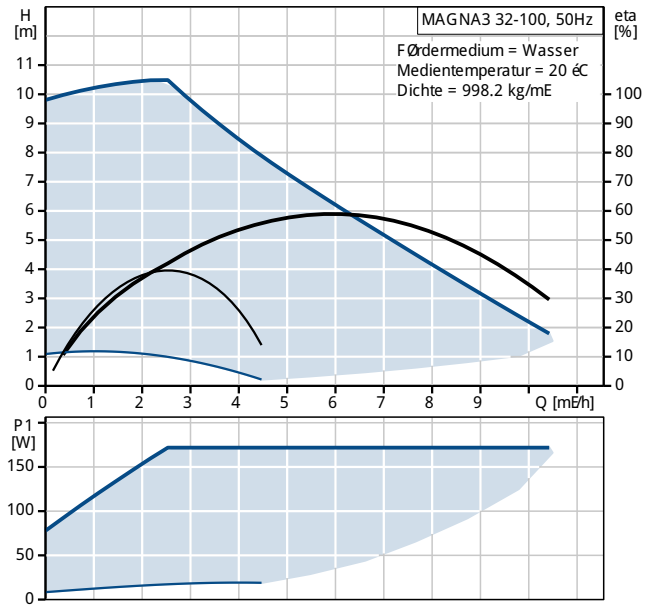
Position	Anz.	Beschreibung
		<p>Fördermedium: Medientemperaturbereich: -10 .. 110 °C</p> <p>Technische Daten: Temperaturklasse: 110 Präkennzeichen auf dem Typenschild: CE,VDE,EAC</p> <p>Werkstoffe: Pumpengehäuse: Grauguß EN-GJ L-200 ASTM A48-200B Laufrad: PES mit 30 % Glasfaseranteil</p> <p>Installation: Umgebungstemperatur: 0 .. 40 °C Max. Betriebsdruck: 10 bar Nennweite: G 2" Nenndruck (bar): PN10 Einbaulänge: 180 mm</p> <p>Elektrische Daten: Leistungsaufnahme P1: 9 .. 180 W Maximale Stromaufnahme: 0.09 .. 1.47 A Netzfrequenz: 50 Hz Nennspannung: 1 x 230 V Schutzart (IEC 34-5): X4D Isolationsklasse (IEC 85): F</p> <p>Sonstiges: Label: Grundfos blueflux Energy (EEI): 0.19 Nettogewicht: 4.81 kg Bruttogewicht: 5.27 kg Versandvolumen: 0.015 mE</p> <p>Fabrikat der Planung: Grundfos Typ der Planung: MAGNA3 32-100 Produktnummer PN: 97924257 mit Energieeffizienzindex (EEI) ≠ 0.19</p>



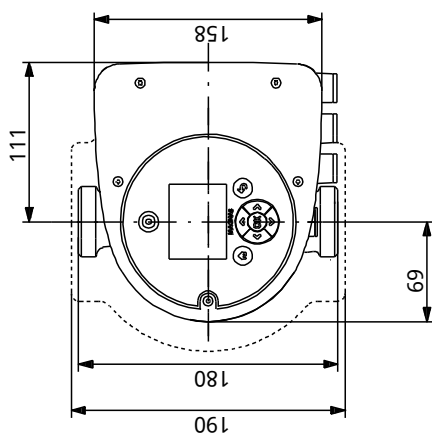
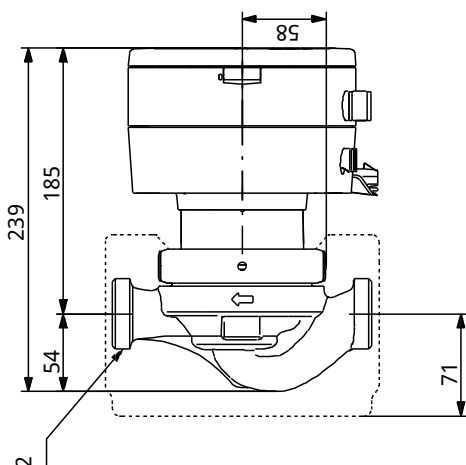
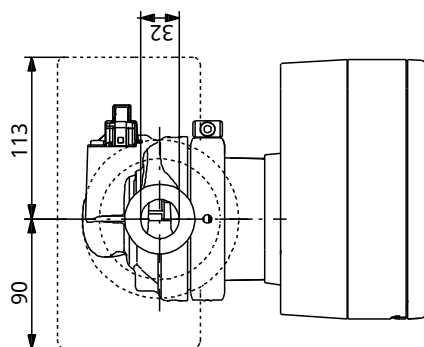
97924257 MAGNA3 32-100 50 Hz



Beschreibung	Daten
Allgemeine Informationen:	
Produktbezeichnung:	MAGNA3 32-100
Position	
Produktnummer:	97924257
EAN Nummer:	5710626493326
Preis:	auf Anfr.
Technische Daten:	
Maximale Förderhöhe:	100 dm
Temperaturklasse:	110
Präferenzzeichen auf dem Typenschild:	CE, VDE, EAC
Modell:	A
Werkstoffe:	
Pumpengehäuse:	Grauguß EN-GJ L-200 ASTM A48-200B
Laufrad:	PES mit 30 % Glasfaseranteil
Installation:	
Umgebungstemperatur:	0 .. 40 °C
Max. Betriebsdruck:	10 bar
Nennweite:	G 2"
Nenndruck (bar):	PN10
Einbaulänge:	180 mm
Fördermedium:	
Medientemperaturbereich:	-10 .. 110 °C
Elektrische Daten:	
Leistungsaufnahme P1:	9 .. 180 W
Maximale Stromaufnahme:	0.09 .. 1.47 A
Netzfrequenz:	50 Hz
Nennspannung:	1 x 230 V
Schutzart (IEC 34-5):	X4D
Isolationsklasse (IEC 85):	F
Sonstiges:	
Label:	Grundfos blueflux
Energy (EEI):	0.19
Nettogewicht:	4.81 kg
Bruttogewicht:	5.27 kg
Versandvolumen:	0.015 mE

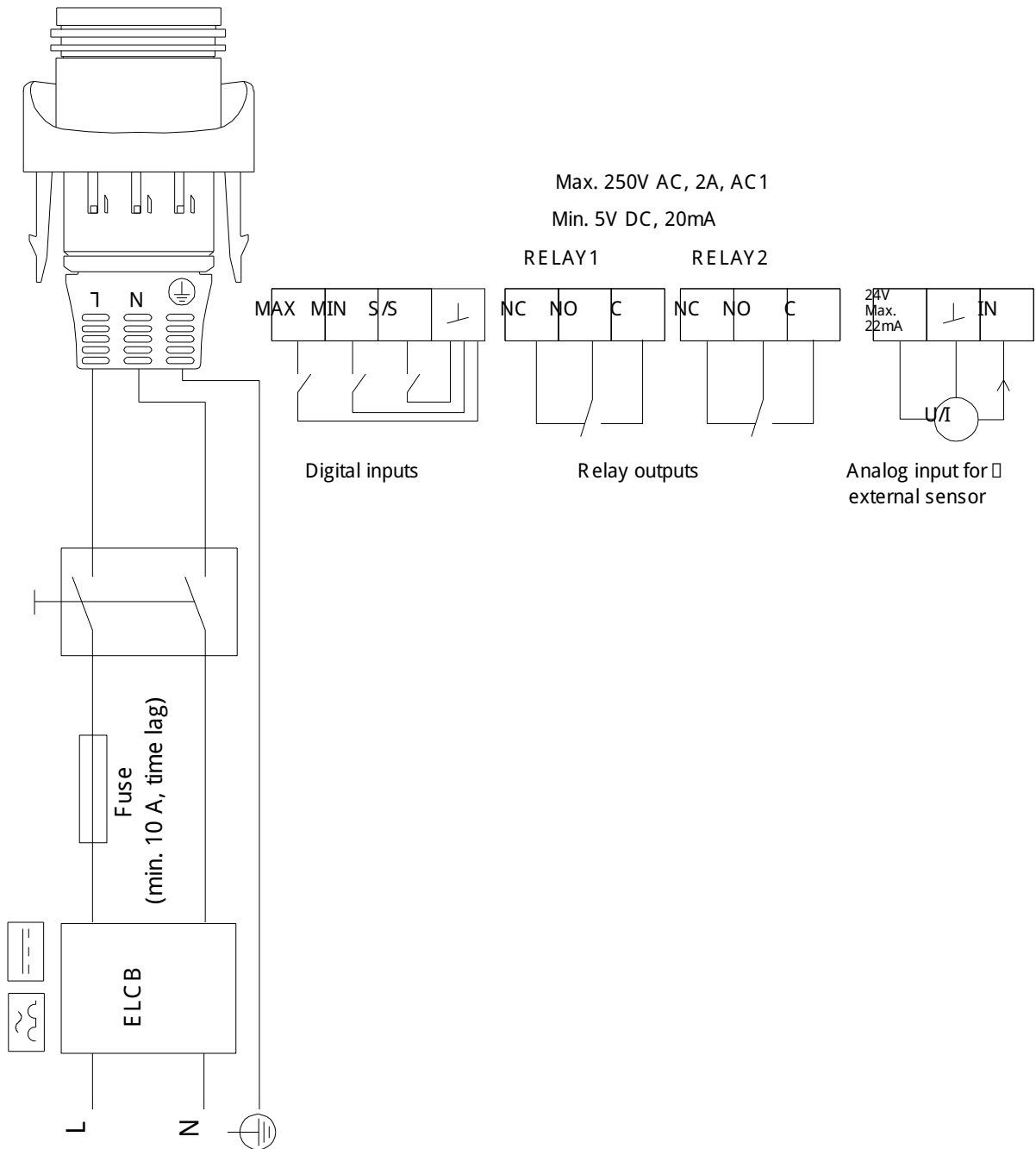


97924257 MAGNA3 32-100 50 Hz



Achtung! Soweit nicht anders angegeben, handelt es sich um Millimeterangaben (mm). Die vereinfachte Maßzeichnung zeigt nicht alle Einzelheiten.

97924257 MAGNA3 32-100 50 Hz



Hinweis: Alle Einheiten in [mm] soweit nicht anders bezeichnet.