




Pozycja	Ilość	Opis
	1	 <p>Uwaga! Zdjęcie produktu może różnić się od aktualnego</p> <p>Nr katalogowy: 97924257</p> <p>MAGNA 3 to bezdławnicowa pompa obiegowa z mokrym wirnikiem silnika, uszczelniona tylko dwoma uszczelnkami spoczynkowymi. Pompa i silnik stanowi optymalnie dopasowaną jednostkę.</p> <p>Łożyska pompy smarowane tlenkiem cynku.</p> <p>Innowacyjny zacisk z tylko jedną rurką umożliwia zmianę kierunku przepływu wody. Pompa jest praktycznie bezobsługowa i charakteryzuje się bardzo niskimi całkowitymi kosztami użytkowania.</p> <p>Opis pompy:</p> <ul style="list-style-type: none"> - sterownik zintegrowany w skrzynce sterowniczej - panel sterujący z wyświetlaczem TFT - skrzynka sterownicza przystosowana do opcjonalnych modułów CIM - wbudowany przetwornik ciśnienia i temperatury - korpus pompy z żeliwa szarego (zależnie od modelu) - koszulka rotora wykonana z kompozytu wzmocnionego włóknomi włóknistymi - tarcza dyskowa i osłona rotora wykonane ze stali nierdzewnej - obudowa statora wykonana ze stopu aluminium - elektronika chłodzona powietrzem <p>MAGNA 3 jest pompą 1-fazową.</p> <p>Cechy charakterystyczne</p> <ul style="list-style-type: none"> - AUTOADAPT - FLOWADAPT i FLOWLIMIT (eliminuje konieczność stosowania zaworów dławicowych). - regulacja proporcjonalno-ciężniowa - regulacja stałociężniowa - charakterystyka stała - charakterystyka maks. lub. min. - automatyczna redukcja nocna - silnik nie wymaga żadnego zewnętrznego zabezpieczenia - osłony izolacyjne dostarczane z pompami pojedynczymi dla instalacji grzewczych. - szeroki zakres temperatury w sytuacji gdzie temperatury cieczy i otoczenia są zależne od siebie. <p>Komunikacja</p> <p>Możliwa jest komunikacja z pompami MAGNA 3 poprzez:</p> <ul style="list-style-type: none"> - bezprzewodowy interfejs Grundfos GO - moduł CIM (komunikacja fieldbus) - wejścia cyfrowe - wyjścia przełącznika - wejścia analogowe (licznik energii cieplnej) <p>Silnik i sterownik elektroniczny</p> <p>Pompy MAGNA3 posiadają synchroniczny silnik 4-biegunowy z magnesami trwałymi (silnik PM). Silnik charakteryzuje się wydajnością i sprawnością w porównaniu z konwencjonalnymi klatkowymi silnikami asynchronicznymi.</p> <p>Prędkość obrotowa pompy jest regulowana przez zintegrowany przetwornicę częstotliwości.</p>



Uwaga! Zdjęcie produktu może różnić się od aktualnego

Nr katalogowy: [97924257](#)

MAGNA 3 to bezdławnicowa pompa obiegowa z mokrym wirnikiem silnika, uszczelniona tylko dwoma uszczelnkami spoczynkowymi. Pompa i silnik stanowi optymalnie dopasowaną jednostkę.

Łożyska pompy smarowane tlenkiem cynku.

Innowacyjny zacisk z tylko jedną rurką umożliwia zmianę kierunku przepływu wody. Pompa jest praktycznie bezobsługowa i charakteryzuje się bardzo niskimi całkowitymi kosztami użytkowania.

Opis pompy:

- sterownik zintegrowany w skrzynce sterowniczej
- panel sterujący z wyświetlaczem TFT
- skrzynka sterownicza przystosowana do opcjonalnych modułów CIM
- wbudowany przetwornik ciśnienia i temperatury
- korpus pompy z żeliwa szarego (zależnie od modelu)
- koszulka rotora wykonana z kompozytu wzmocnionego włóknomi włóknistymi
- tarcza dyskowa i osłona rotora wykonane ze stali nierdzewnej
- obudowa statora wykonana ze stopu aluminium
- elektronika chłodzona powietrzem

MAGNA 3 jest pompą 1-fazową.

Cechy charakterystyczne

- AUTOADAPT
- FLOWADAPT i FLOWLIMIT (eliminuje konieczność stosowania zaworów dławicowych).
- regulacja proporcjonalno-ciężniowa
- regulacja stałociężniowa
- charakterystyka stała
- charakterystyka maks. lub. min.
- automatyczna redukcja nocna
- silnik nie wymaga żadnego zewnętrznego zabezpieczenia
- osłony izolacyjne dostarczane z pompami pojedynczymi dla instalacji grzewczych.
- szeroki zakres temperatury w sytuacji gdzie temperatury cieczy i otoczenia są zależne od siebie.

Komunikacja

Możliwa jest komunikacja z pompami MAGNA 3 poprzez:

- bezprzewodowy interfejs Grundfos GO
- moduł CIM (komunikacja fieldbus)
- wejścia cyfrowe
- wyjścia przełącznika
- wejścia analogowe (licznik energii cieplnej)

Silnik i sterownik elektroniczny

Pompy MAGNA3 posiadają synchroniczny silnik 4-biegunowy z magnesami trwałymi (silnik PM). Silnik charakteryzuje się wydajnością i sprawnością w porównaniu z konwencjonalnymi klatkowymi silnikami asynchronicznymi.

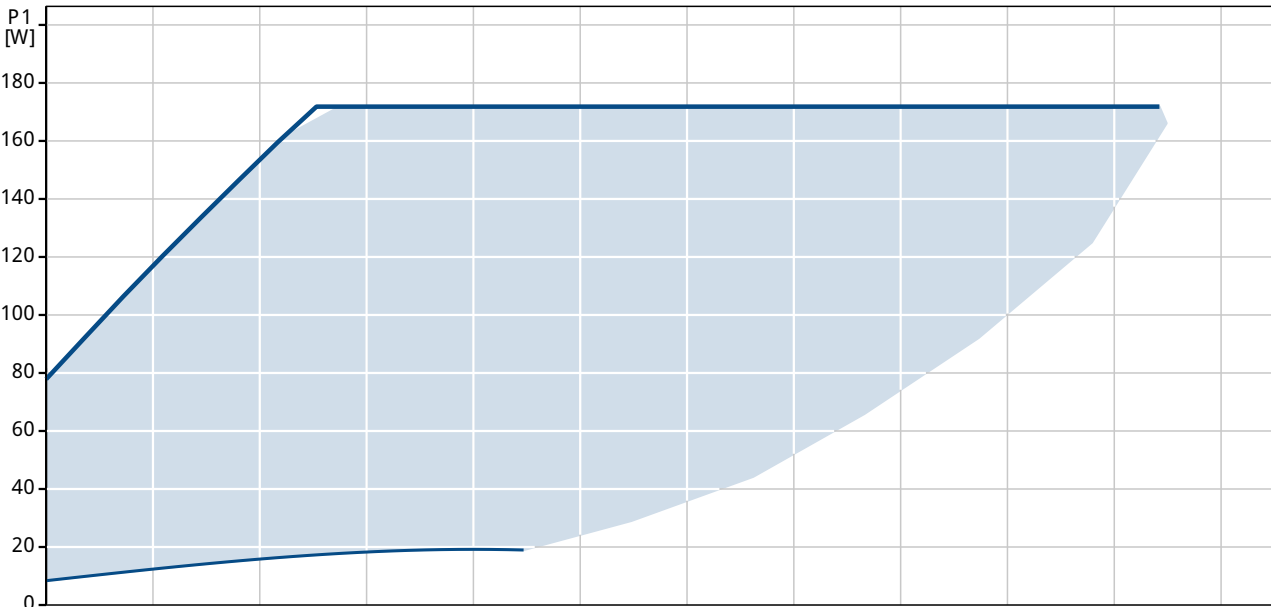
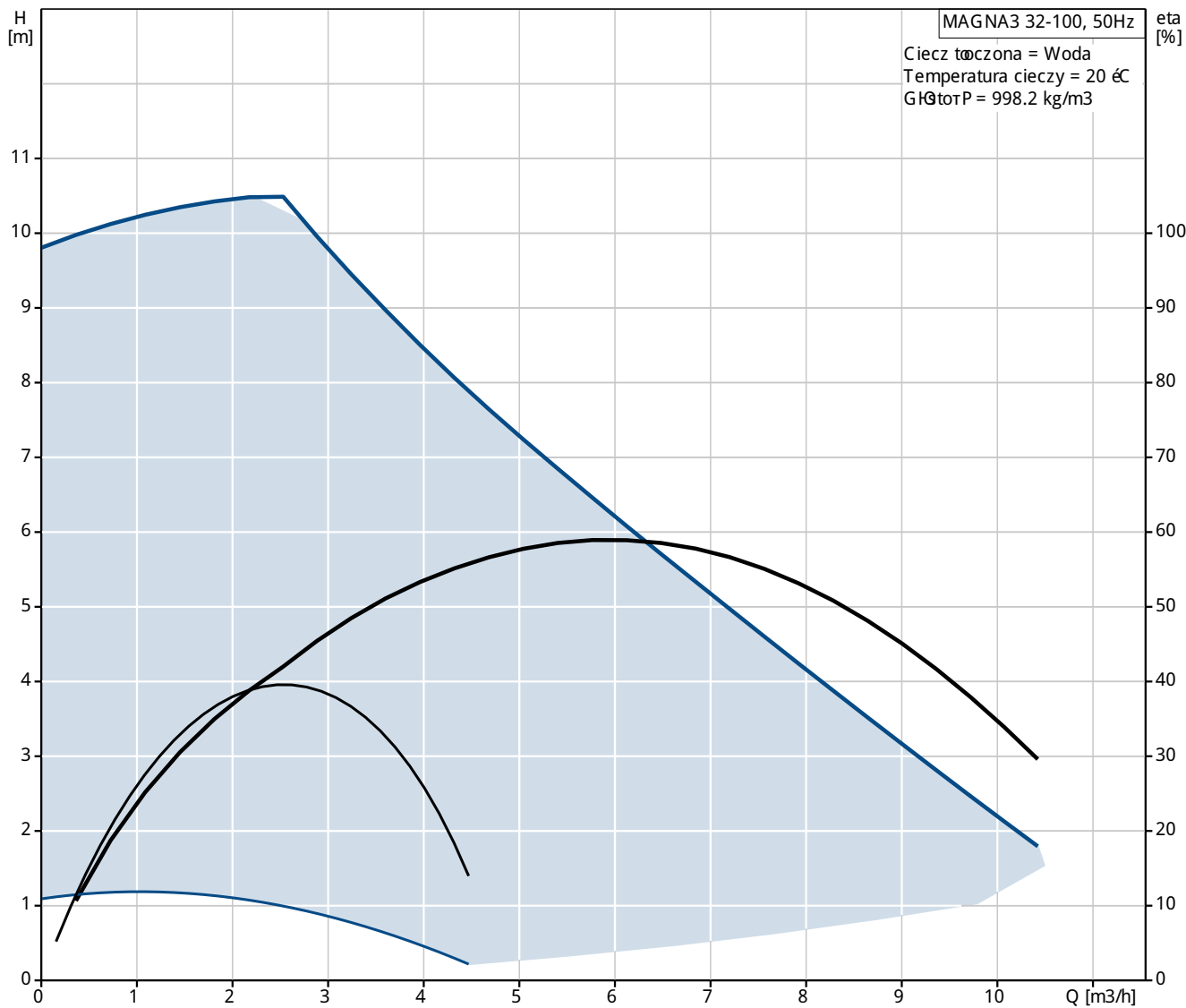
Prędkość obrotowa pompy jest regulowana przez zintegrowany przetwornicę częstotliwości.



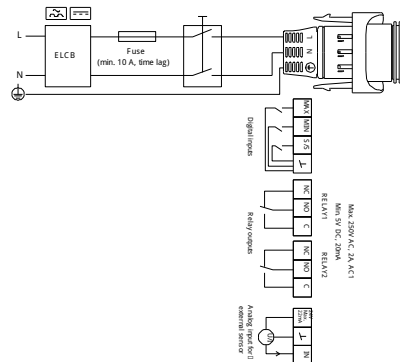
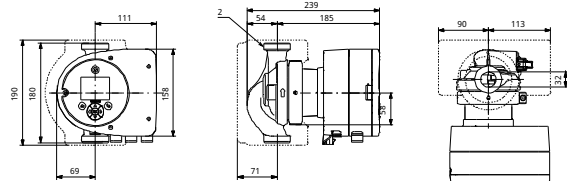
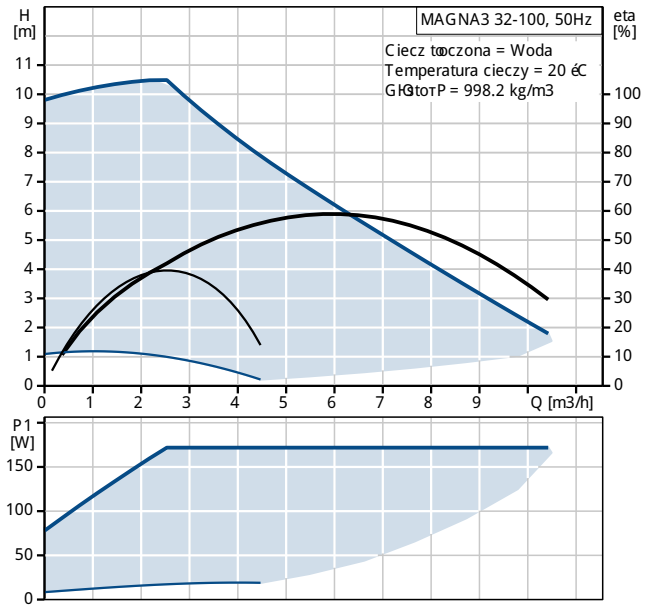
Pozycja	Ilość	Opis
		<p>Przetwornik różnicy ciśnień i temperatury jest zintegrowany z pompą</p> <p>Ciecz: Zakres temperatury cieczy: -10 .. 110 °C</p> <p>Techniczne: Klasa TF: 110 Dopuszczenia na tabliczce znamionowej: CE, VDE, EAC</p> <p>Materiały: Korpus pompy: żeliwo szare EN-GJ L-200 ASTM A48-200B</p> <p>Wirnik: PES 30%GF</p> <p>Instalacja: Zakres temperatury otoczenia: 0 .. 40 °C Maksymalne ciśnienie pracy: 10 bar Przyłącze rurowe: G 2" Ciśnienie: PN10 Długość montażowa: 180 mm</p> <p>Dane elektryczne: Moc wejściowa-P1: 9 .. 180 W Max. zużycie prądu: 0.09 .. 1.47 A Częstotliwość podstawowa: 50 Hz Napięcie nominalne: 1 x 230 V Rodzaj ochrony (IEC 34-5): X4D Klasa izolacji (IEC 85): F</p> <p>Inne: Label: Grundfos Blueflux Energia (E EI): 0.19 Masa netto: 4.81 kg Masa: 5.27 kg Objętość wysyłkowa: 0.015 m³</p>



97924257 MAGNA3 32-100 50 Hz



Opis	Wartość
Informacje ogólne:	
Nazwa wyrobu:	MAGNA3 32-100
Pozycja	
Nr katalogowy:	97924257
Numer EAN:	5710626493326
Cena:	Na życzenie
Techniczne:	
H max:	100 dm
Klasa TF:	110
Dopuszczenia na tabliczce znamionowej:	CE, VDE, EAC
Model:	A
Materiały:	
Korpus pompy:	żeliwo szare EN-GJL-200 ASTM A48-200B
Wirnik:	PES 30%GF
Instalacja:	
Zakres temperatury otoczenia:	0 .. 40 °C
Maksymalne ciśnienie pracy:	10 bar
Przyłącze rurowe:	G 2"
Ciśnienie:	PN10
Długość montażowa:	180 mm
Ciecz:	
Zakres temperatury cieczy:	-10 .. 110 °C
Dane elektryczne:	
Moc wejściowa-P1:	9 .. 180 W
Max. zużycie prądu:	0.09 .. 1.47 A
Częstotliwość podstawowa:	50 Hz
Napięcie nominalne:	1 x 230 V
Rodzaj ochrony (IEC 34-5):	X4D
Klasa izolacji (IEC 85):	F
Inne:	
Label:	Grundfos Blueflux
Energia (EEI):	0.19
Masa netto:	4.81 kg
Masa:	5.27 kg
Objętość wysoka:	0.015 m ³





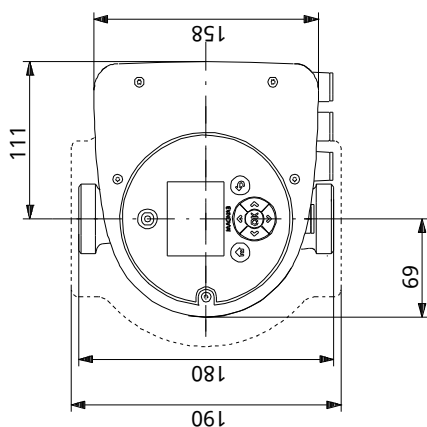
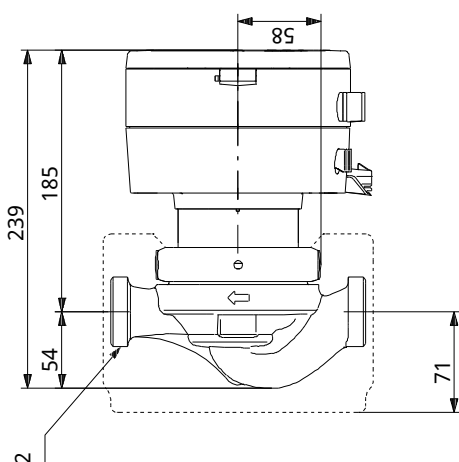
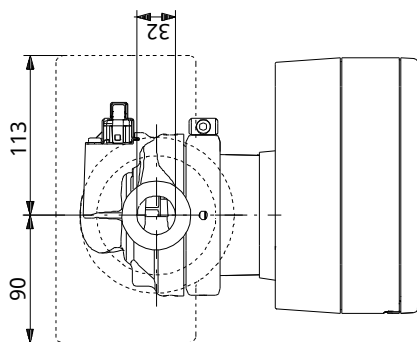
Nazwa firmy:

Autor:

Telefon:

Dane:

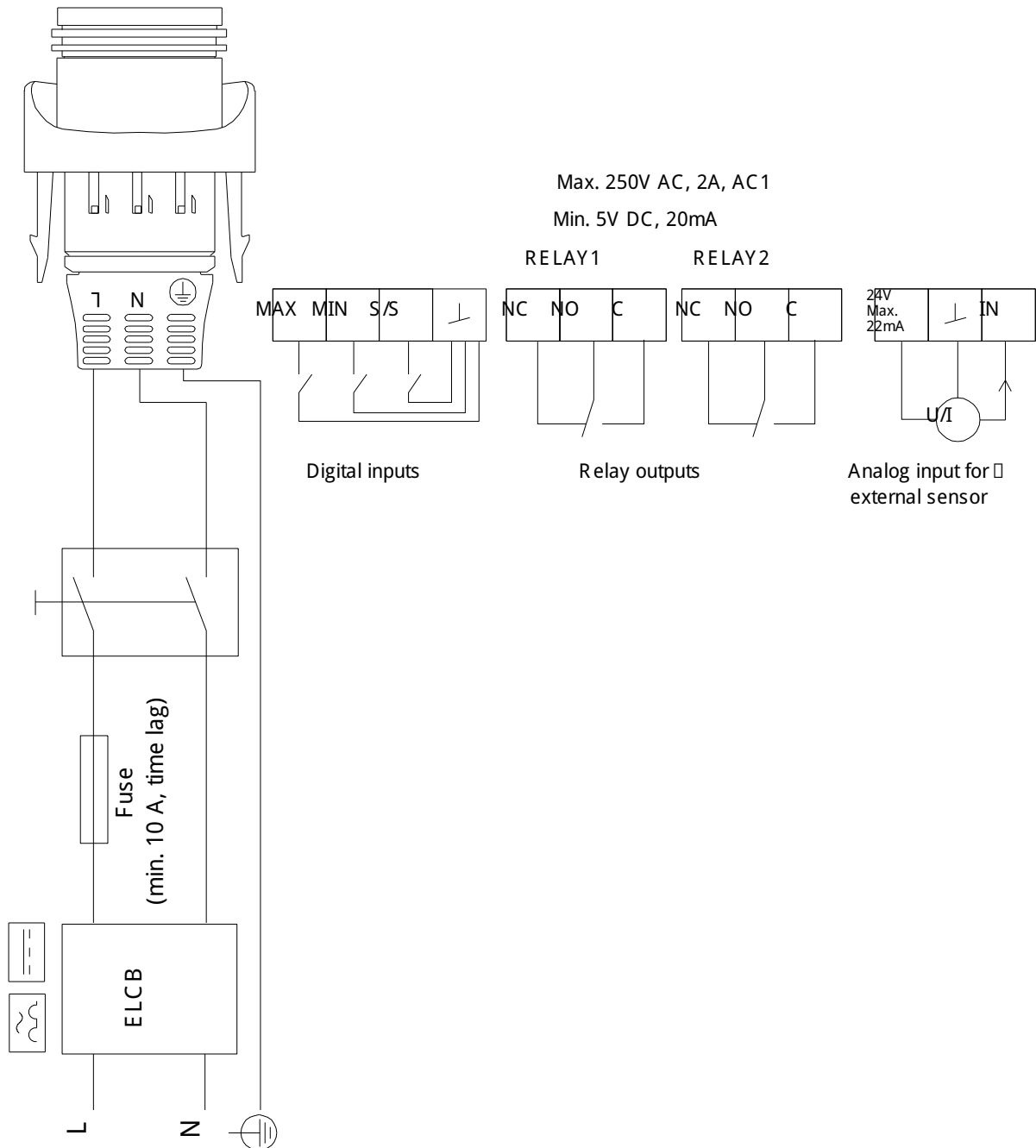
97924257 MAGNA3 32-100 50 Hz



Uwaga! Wszystkie wymiary podane są w [mm] jeżeli nie zaznaczono inaczej.
Otwiadczenie: Rysunki uproszczone nie pokazują wszystkich szczegółów.



97924257 MAGNA3 32-100 50 Hz



Uwaga! Wszystkie wymiary s[ł]w [mm] jeżeli nie zostay podane inne jednostki.