




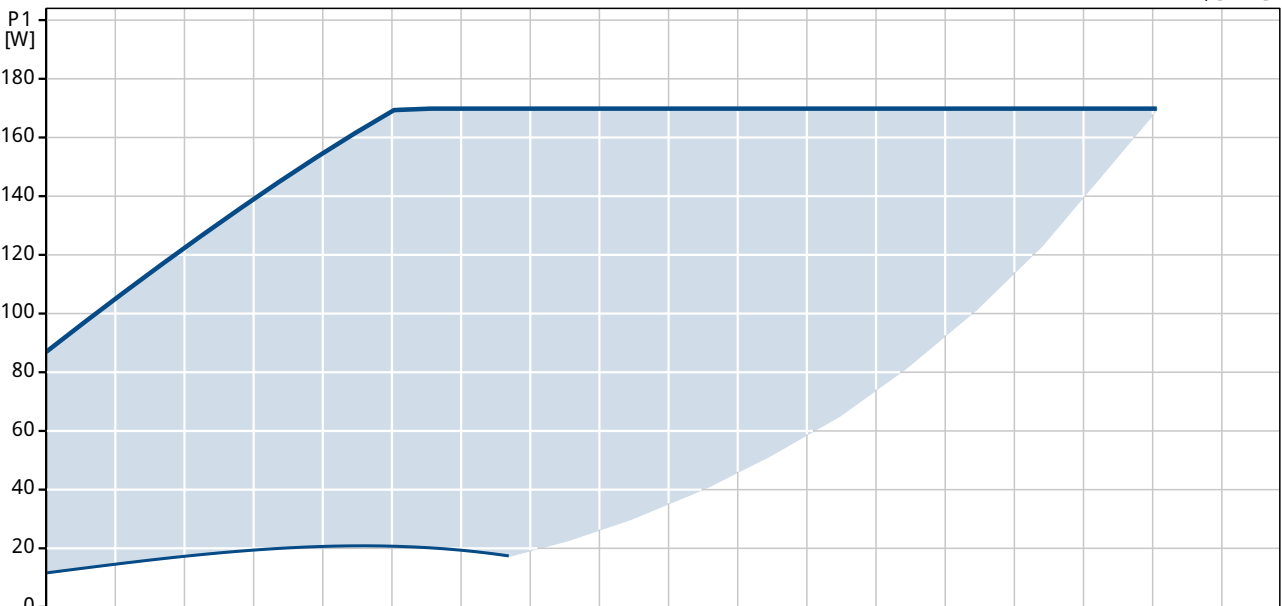
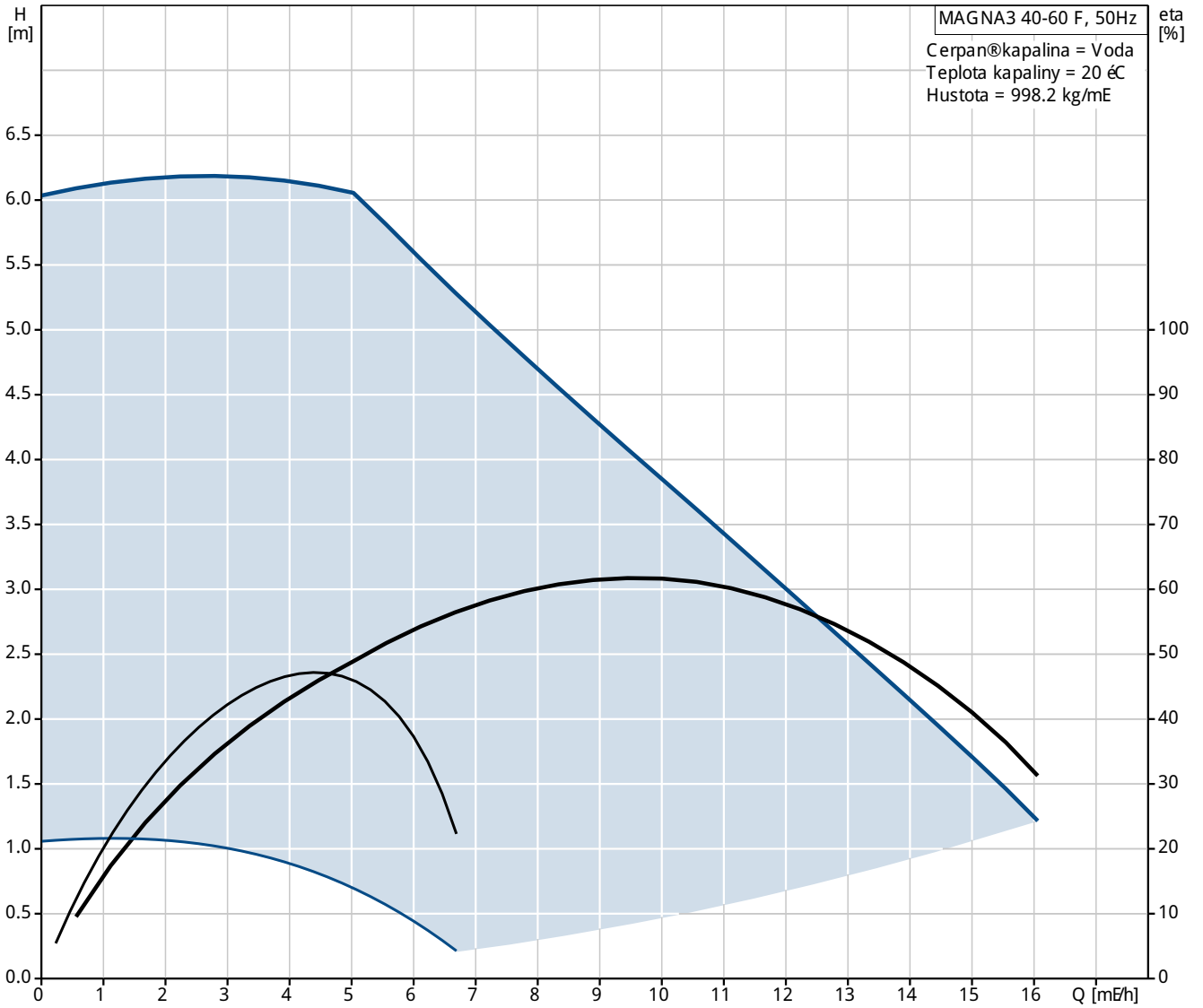
Pozice	Počet	Popis
	1	<p>MAGNA3 40-60 F</p>  <p>Pozn.: obr. výrobku se může lišit od skuteč. výrobku</p> <p>Výrobní T.: <a href="#">97924267</a></p> <p>MAGNA3 - více než Terpadlo.</p> <p>Se svou bezkonkurenční spolehlivostí, obsáhlým výrobním programem, zabudovanými komunikačními možnostmi a funkcionalitami, kterými mohou upravit některé komponenty v systému, je MAGNA3 ideální pro dosažení maximálního výkonu v systémech budov.</p> <p>Toto Terpadlo se perfektně hodí jak pro vytápění tak i chlazení v téměř všech projektech budov - starých nebo nových.</p> <p>MAGNA3 je mokrotěsné Terpadlo, tj. Terpadlo a motor tvoří jednu jednotku, bez údržavy. Ložiska jsou mazána Terpanou kapalinou. Inovativní upínací spona s pouze jedním prouhem umožňuje snadnou změnu polohy hlavy Terpadla. MAGNA3 nevyžaduje žádné díly a poskytuje extrémně nízké náklady během životního cyklu Terpadla.</p> <p>Charakteristické rysy Terpadla MAGNA3:</p> <ul style="list-style-type: none"> <li>• jediná jednotka ve svorkovnici</li> <li>• ovládací panel s tenkým displejem na svorkovnici</li> <li>• svorkovnice připravena pro volitelné CIM moduly</li> <li>• zabudovaná matice diferenčního tlaku a teploty</li> <li>• litinové těleso Terpadla (dle modelu Terpadla)</li> <li>• oddalovací vložka rotoru z kompozitu zesíleného uhlíkovými vlákny</li> <li>• ovládací deska ložiska a plech rotoru z korozivzdorné oceli</li> <li>• hliníkové těleso statoru</li> <li>• vzduchem chlazená elektronika</li> <li>• Terpadlo je jednoduše instalovatelné.</li> </ul> <p>Charakteristické rysy</p> <ul style="list-style-type: none"> <li>• AUTOADAPT</li> <li>• FLOWADAPT a FLOWLIMIT</li> <li>• regulace na proporcionální tlak</li> <li>• regulace na konstantní tlak</li> <li>• regulace na konstantní teplotu</li> <li>• konstantní křivky</li> <li>• Max. nebo min. křivka</li> <li>• automatické redukované provozování</li> <li>• nenutná externí motorová ochrana</li> <li>• pro vytápění jsou dodávány tepelně-izolační kryty jako součást dodávky</li> <li>• velký teplotní rozsah</li> </ul> <p>Komunikace</p> <ul style="list-style-type: none"> <li>• bezdrátová komunikace Grundfos GO</li> <li>• fieldbus komunikace pomocí modulů CIM</li> <li>• digitální vstupy</li> <li>• reálný časový vstup</li> </ul>



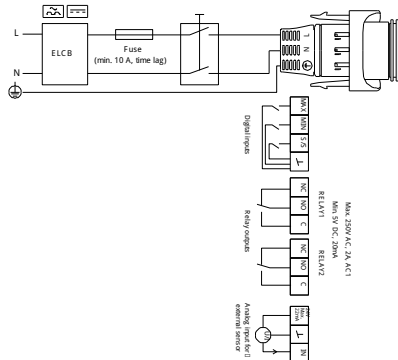
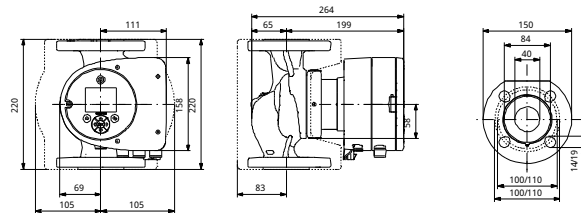
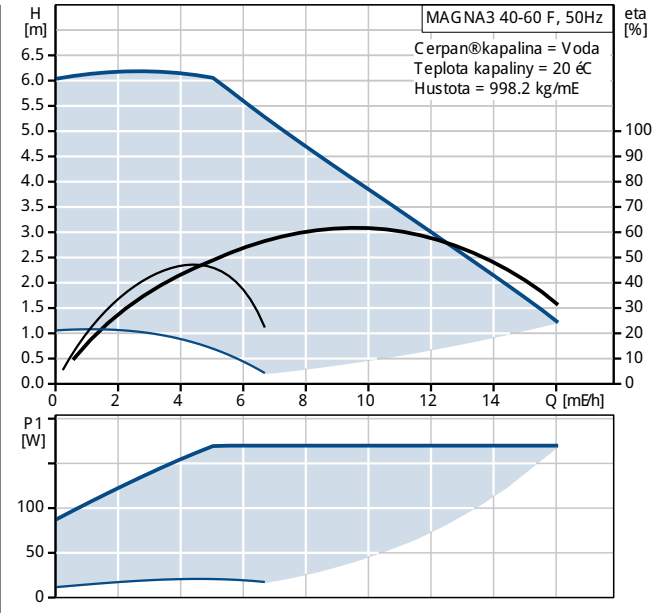
Pozice	Počet	Popis
		<p>žanalogový vstup</p> <p>Motor a elektronická jednotka                      MAGNA3 obsahuje 4-pólový synchronní motor s trvalými magnety (PM motor). Tento typ motoru má výpověď činnosti netypickou standardního asynchronního motoru. Otáčky jsou přeneseny integrovaným frekvenčním měničem.</p> <p>Cerpadlo obsahuje integrovaný sáť diferenčního tlaku a teploty.</p> <p>Kapalina:                      Rozsah teploty kapaliny: -10 .. 110 °C</p> <p>Techn.:                      Teplotní třída TF: 110                      Schval. značky na typovém štětku: CE, VDE, EAC</p> <p>Materiál:                      Těleso Terpadla: Litina                      EN-GJ L-250                      ASTM A48-250B                      Oběžný kolo: PES 30%GF</p> <p>Instalace:                      Rozsah okolní teploty: 0 .. 40 °C                      Max. provozní tlak: 10 bar                      Standardní přířuba: DIN                      Potrubní přípojka: DN 40                      PN pro potrubní přípojku: PN6/10                      Vzdálenost mezi sacím a výtlačným hrdlem: 220 mm</p> <p>Elektrické údaje:                      Příkon - P1: 12 .. 178 W                      Max. spotřeba el. proudu: 0.11 .. 1.47 A                      Frekvence el. síť: 50 Hz                      Jmenovitý napětí: 1 x 230 V                      Kryt (IEC 34-5): X4D                      Třída izolace (IEC 85): F</p> <p>Jiný:                      Série: Grundfos Blueflux                      Energet. účinnost (EIE): 0.19                      Cistota hmotnost: 9.92 kg                      Hrubá hmotnost: 10.4 kg                      Převodní objem: 0.016 mE</p>



97924267 MAGNA3 40-60 F 50 Hz

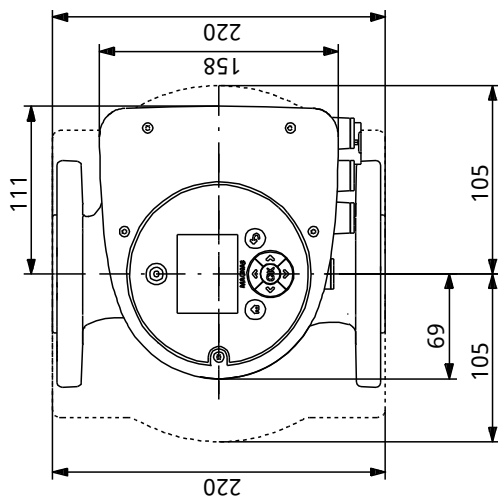
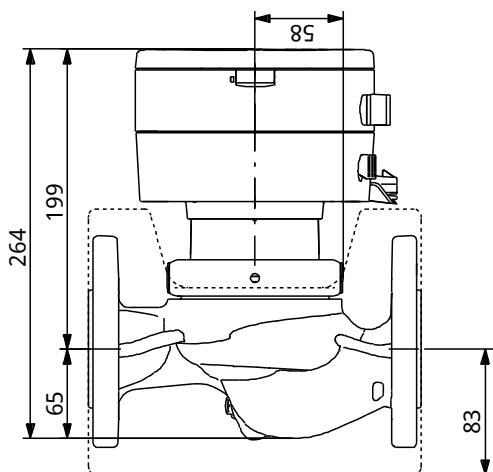
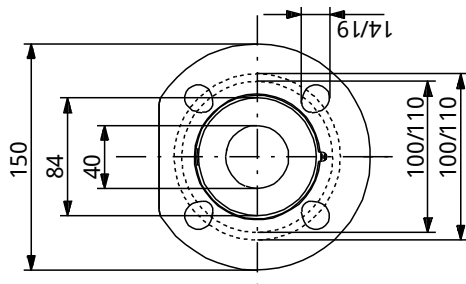


Popis	Hodnota
<b>Všeobecné informace:</b>	
Název výrobku:	MAGNA3 40-60 F
Pozice	
Číslo výrobku:	97924267
EAN kód:	5710626493425
Cena:	Na vyžádání
<b>Techn.:</b>	
Max. dopravní vupka:	60 dm
Teplotní třída TF:	110
Schval. značky na typovém štítku:	CE, VDE, EAC
Model:	A
<b>Materiál:</b>	
Těleso Terpadla:	Litina EN-GJ L-250 ASTM A48-250B
Oběžné kolo:	PES 30%GF
<b>Instalace:</b>	
Rozsah okolní teploty:	0 .. 40 °C
Max. provozní tlak:	10 bar
Standardní příruba:	DIN
Potravní přípojka:	DN 40
PN pro potravní přípojku:	PN6/10
Vzdálenost mezi sacím a výtlačným hrdlem:	220 mm
<b>Kapalina:</b>	
Rozsah teploty kapaliny:	-10 .. 110 °C
<b>Elektrické údaje:</b>	
Příkon - P1:	12 .. 178 W
Max. spotřeba el. proudu:	0.11 .. 1.47 A
Frekvence el. síla:	50 Hz
Jmenovitý napětí:	1 x 230 V
Krytí (IEC 34-5):	X4D
Třída izolace (IEC 85):	F
<b>jiné:</b>	
Účinnost:	Grundfos Blueflux
Energet. účinnost (EEI):	0.19
Čistá hmotnost:	9.92 kg
Hrubá hmotnost:	10.4 kg
Převodní objem:	0.016 mE



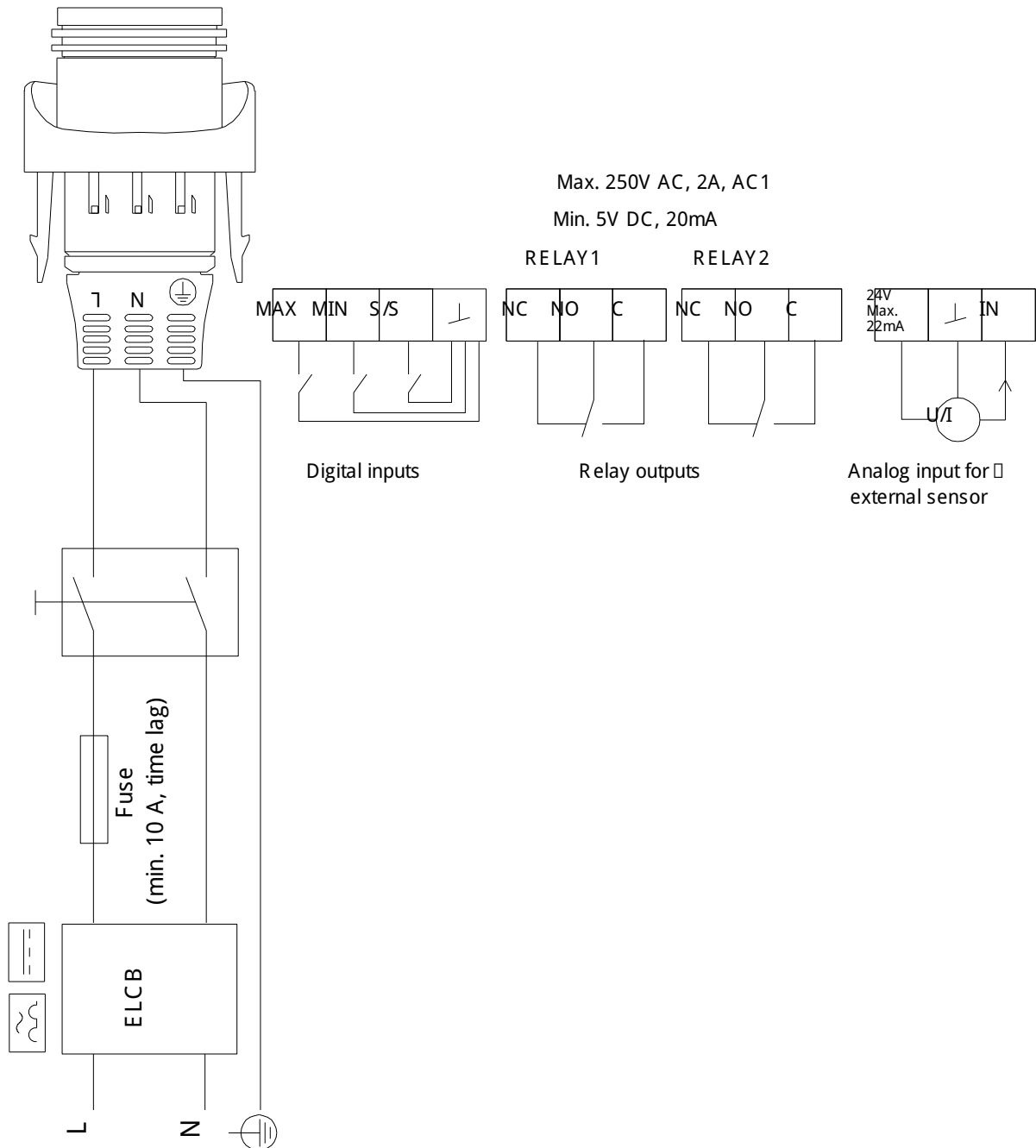


97924267 MAGNA3 40-60 F 50 Hz



Poznámka! Všechny jednotky musí být v [mm] jestliže není uvedeno jinak.  
 Poznámka: tento zjednodušený rozmarový náčrt nezobrazuje všechny detaily.

## 97924267 MAGNA3 40-60 F 50 Hz



Upozornění! Všechny jednotky jsou v [mm], pokud není uvedeno jinak!