



Position	Quantit�	Description
	1	<p>MAGNA3 40-60 F</p>  <p>Note ! La photo produit peut diff�rer du produit r�el</p> <p>R�f�rence: 97924267</p> <p>MAGNA3 - Bien plus qu'un circulateur</p> <p>Le Magna 3 est la derni�re g�n�ration du célèbre circulateur MAGNA dont la technologie bas�e sur des ann�es d'exp�rience en mati�re de pompes �lectroniques n'est plus � prouver. Toujours �quip� d'un moteur � aimant permanent, de la fonction AUTOADAPT et du convertisseur de fr�quence int�gr�, le MAGNA 3 pr�sente de nombreuses innovations. V�ritable concentr� de technologie intelligente, ce nouveau circulateur r�v�le une nouvelle fois la qualit� Grundfos. Le MAGNA 3, circulateur � haut rendement �nerg�tique, est destin� aux installations de chauffage, climatisation et aux applications d'eau chaude sanitaire pour les b�timents neufs ou pour les projets de r�novation.</p> <p>Circulateur � rotor noy�. Hydraulique et moteur forment une unit� compacte sans garniture m�canique. Deux joints assurent l'�tanch�it�. Paliers lubrifi�s par le liquide pomp�.</p> <p>Le circulateur est pourvu d'un collier de serrage innovant et sp�cifiquement con�u pour faciliter un repositionnement rapide et une maintenance ais�e de la t�te de pompe.</p> <p>Le MAGNA3 est une pompe qui ne n�cessite aucune maintenance avec un co�t global extr�mement bas.</p> <p>Le circulateur se compose de :</p> <ul style="list-style-type: none"> �r�gulateur int�gr� dans la bo�te � bornes �interface utilisateur avec �cran couleur TFT pour une configuration facile et intuitive du circulateur <p>�Pour vous raccorder � un syst�me de gestion de b�timent, vous pouvez int�grer des modules CIM prenant en charge les bus de terrains suivants : LON, Profibus, Modbus, SMS/GSM/GPRS et BACnet. GENibus est �galement disponible.</p> <ul style="list-style-type: none"> �Un capteur int�gr� mesure la pression diff�rentielle ainsi que la temp�rature du liquide �Corps de pompe en fonte (selon mod�le) �Chemise du rotor en composite (carbone renforc� fibre de verre). R�duit la perte de puissance et contribue � un plus haut rendement �nerg�tique �Support palier en acier inoxydable �Corps stator en alliage d'aluminium �Refroidissement � air anti-condensation dans le bo�tier de commande <p>Le MAGNA3 est un circulateur simple.</p> <p>Caract�ristiques</p> <ul style="list-style-type: none"> �AUTOADAPT. �FLOWADAPT : FlowAdapt est une combinaison des fonctions AUTOADAPT et FLOWLIMIT. Le MAGNA 3 surveille en permanence le d�bit pour s'assurer qu'il n'y ait aucun d�passement (d�bit maxi). �Mode Pression proportionnelle. �Mode Pression constante. �Mode Temp�rature constante.



Position	Quantit�	Description
		<p> � Mode Courbe constante. � Mode Courbe Max. ou Min. � Mode R�gime r�duit de nuit. � Aucune protection moteur n'est n�cessaire. � Isolation parfaite : des coquilles d'isolation thermiques sont livr�es en standard sur les pompes simples pour les applications chauffage. � Le Magna 3 est con�u pour pomper des liquides dont la temp�rature peut atteindre -10�C. Par ailleurs, la temp�rature du liquide pomp� (-10�C � +110�C) est maintenant ind�pendante de la temp�rature ambiante (0�C � +40�C). </p> <p> Communication Le MAGNA3 peut communiquer de la mani�re suivante : � Communication � distance sans fil Grundfos GO � Communication Bus terrain via modules CIM � Entr�es digitales � Relais de sortie � Entr�e analogique (fonction estimation de l'�nergie thermique : ajouter un capteur suppl�mentaire de temp�rature pour mesurer la temp�rature du liquide dans la tuyauterie de retours) </p> <p> Moteur et r�gulateur Le MAGNA3 poss�de un moteur 4 p�les synchrone, � aimant permanent (PM : "Permanent Magnet"). Ce moteur se caract�rise par un niveau de rendement �nerg�tique sup�rieur � un moteur asynchrone conventionnel � cage d'�cureuil. </p> <p> La vitesse de la pompe est contr�l�e par un convertisseur de fr�quences int�gr�. Un capteur de pression diff�rentielle et un capteur de temp�rature est �galement int�gr� � la pompe. </p> <p> Liquide: Plage temp�rature liquide: -10 .. 110 �C </p> <p> Technique: Classe TF: 110 Certifications sur la plaque signal�tique: CE, VDE, EAC </p> <p> Mat�riaux: Corps de pompe: Fonte EN-GJ L-250 ASTM A48-250B Roue mobile: PES 30%GF </p> <p> Installation: Plage temp�rature ambiante: 0 .. 40 �C Pression maximale de service: 10 bar Bride standard: DIN Raccordement tuyauterie: DN 40 Pression par �tage: PN6/10 Entr�e: 220 mm </p> <p> Donn�es �lectrique: Puissance �lec.-P1: 12 .. 178 W Intensit� maximum consomm�e: 0.11 .. 1.47 A Fr�quence d'alimentation: 50 Hz Tension nominale: 1 x 230 V Indice de protection (IEC 34-5): X4D Classe d'isolement (IEC 85): F </p> <p> Autres: Label: Grundfos Blueflux Energie (E E I): 0.19 </p>

GRUNDFOS®



Nom Société:

Créé par:

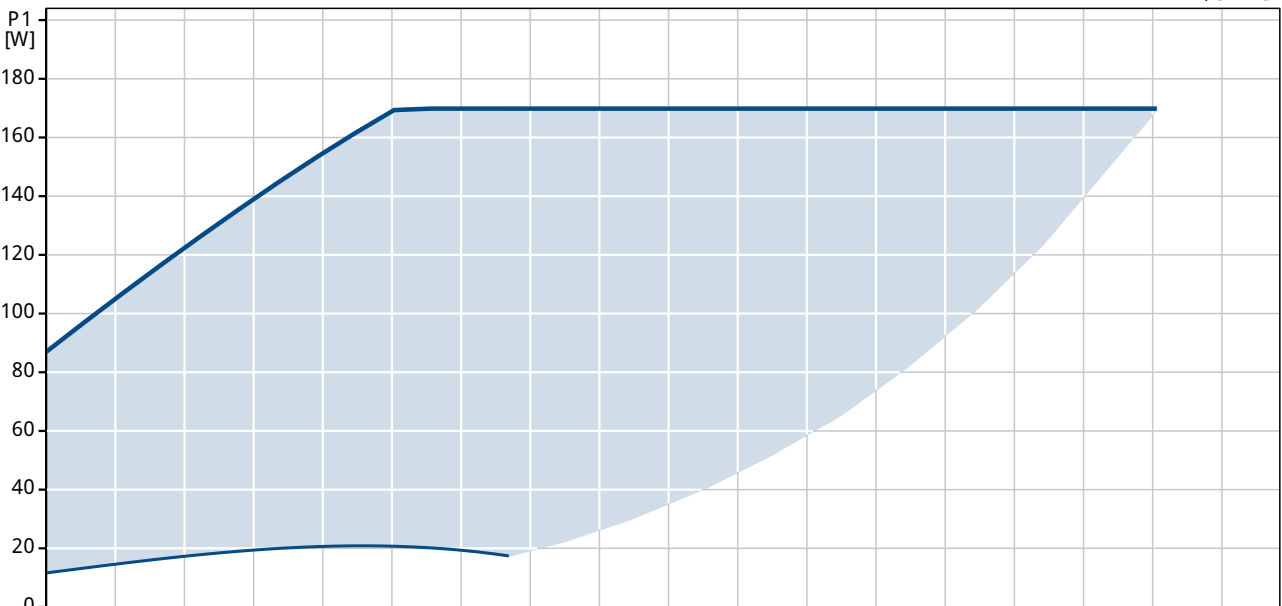
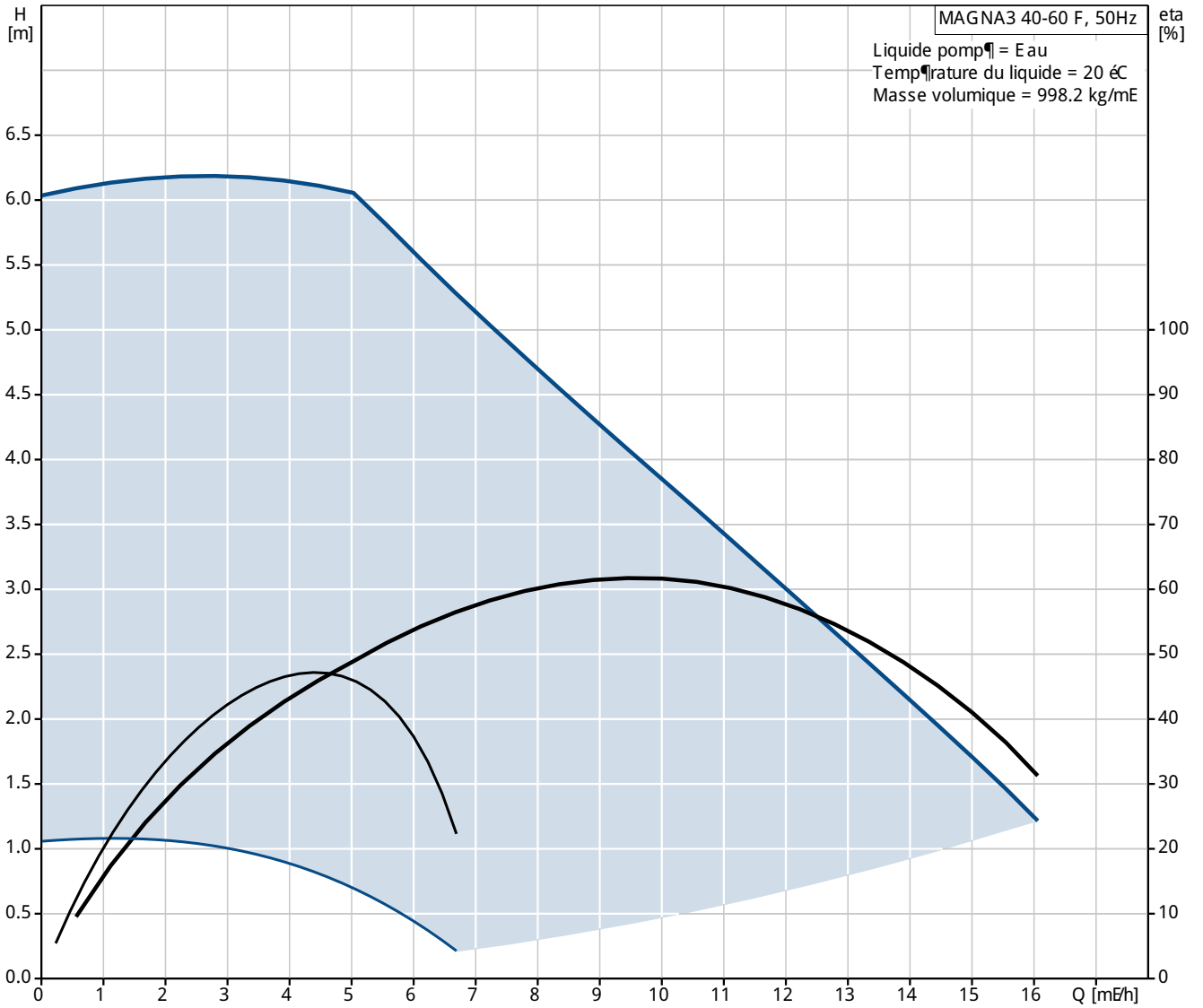
Téléphone:

Date:

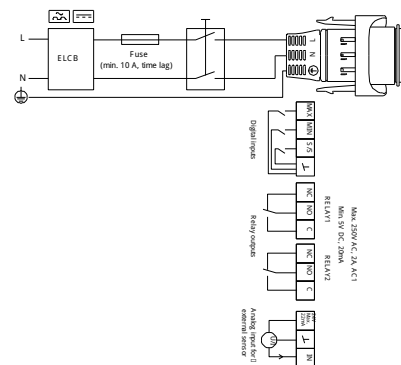
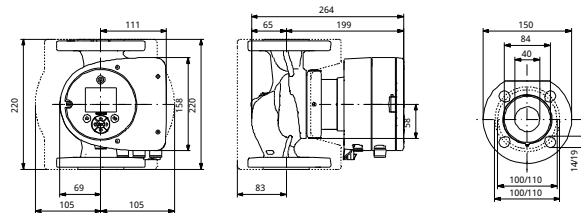
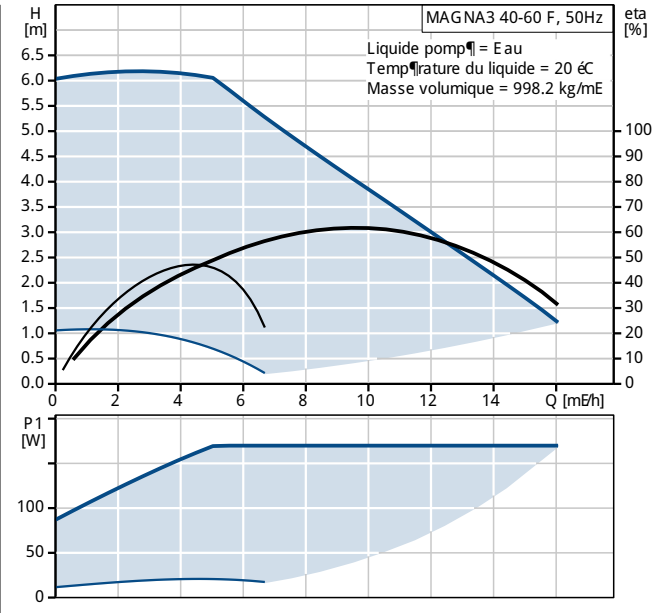
Position	Quantité	Description						
		<table><tr><td>Poids net:</td><td>9.92 kg</td></tr><tr><td>Poids brut:</td><td>10.4 kg</td></tr><tr><td>Colisage:</td><td>0.016 mE</td></tr></table>	Poids net:	9.92 kg	Poids brut:	10.4 kg	Colisage:	0.016 mE
Poids net:	9.92 kg							
Poids brut:	10.4 kg							
Colisage:	0.016 mE							



97924267 MAGNA3 40-60 F 50 Hz

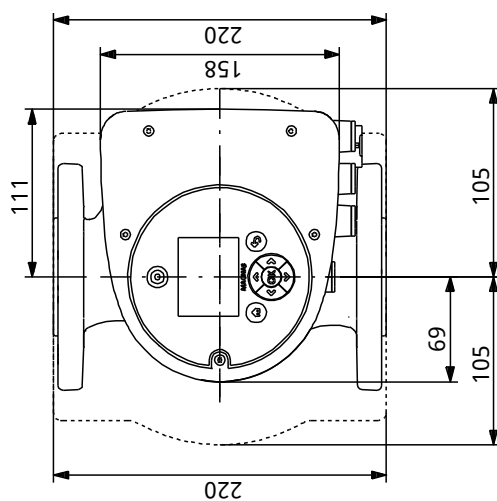
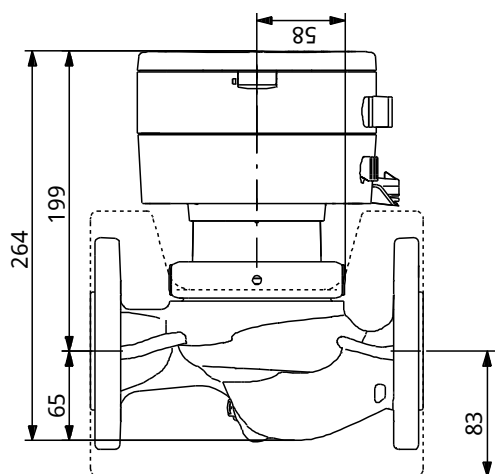
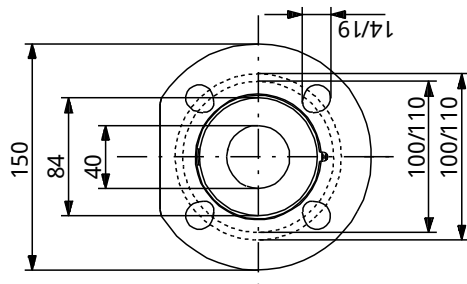


Description	Valeur
Information g�n�rale:	
Nom produit:	MAGNA3 40-60 F
Position:	
Code article:	97924267
Nombre EAN::	5710626493425
Prix:	Sur demande
Technique:	
Pression maxi:	60 dm
Classe TF:	110
Certifications sur la plaque signal�tique:	CE, VDE, EAC
Mod�le:	A
Mat�riaux:	
Corps de pompe:	Fonte EN-GJ L-250 ASTM A48-250B
Roue mobile:	PES 30%GF
Installation:	
Plage temp�rature ambiante:	0 .. 40 �C
Pression maximale de service:	10 bar
Bride standard:	DIN
Raccordement tuyauterie:	DN 40
Pression par �tage:	PN6/10
Entraxe:	220 mm
Liquide:	
Plage temp�rature liquide:	-10 .. 110 �C
Donn�es �lectrique:	
Puissance �lec.-P1:	12 .. 178 W
Intensit� maximum consomm�e:	0.11 .. 1.47 A
Fr�quence d'alimentation:	50 Hz
Tension nominale:	1 x 230 V
Indice de protection (IEC 34-5):	X4D
Classe d'isolement (IEC 85):	F
Autres:	
Label:	Grundfos Blueflux
Energie (EEI):	0.19
Poids net:	9.92 kg
Poids brut:	10.4 kg
Colisage:	0.016 mE





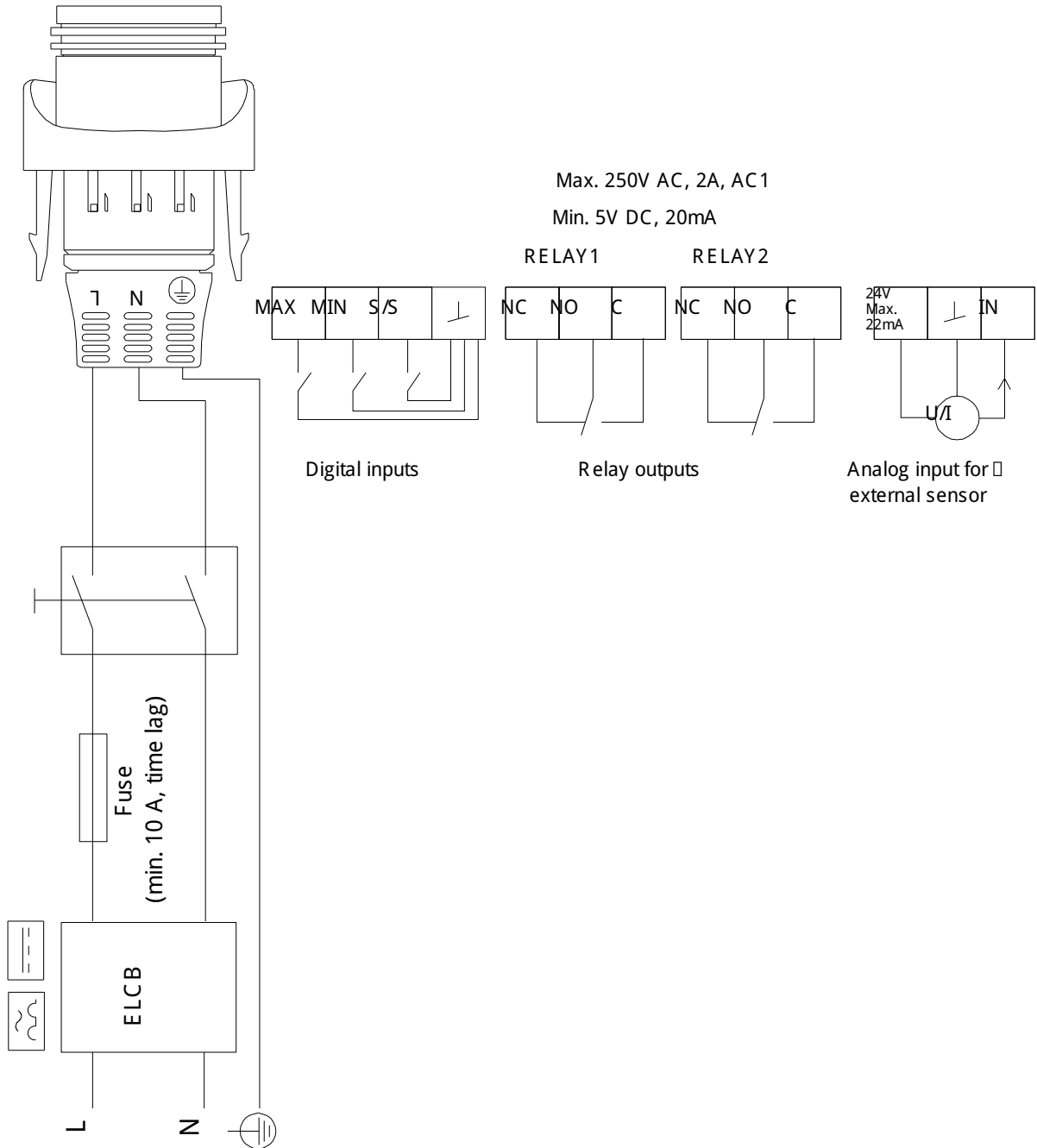
97924267 MAGNA3 40-60 F 50 Hz



Remarque: toutes les unit s sont en [mm] - moins que d'autres unit s soient sp cifi es.
 Mise en garde: ce dessin d'encombrement simplifi  ne montre pas tous les d tails.



97924267 MAGNA3 40-60 F 50 Hz



Note ! Toutes les unités sont en [mm] sauf précision contraire.