




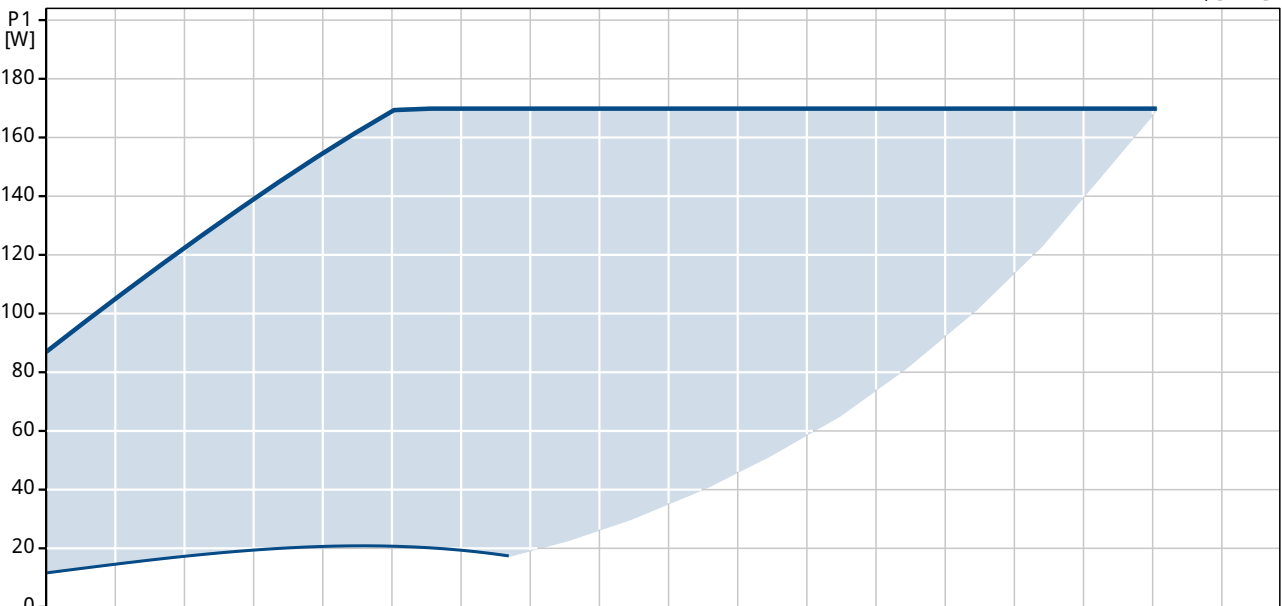
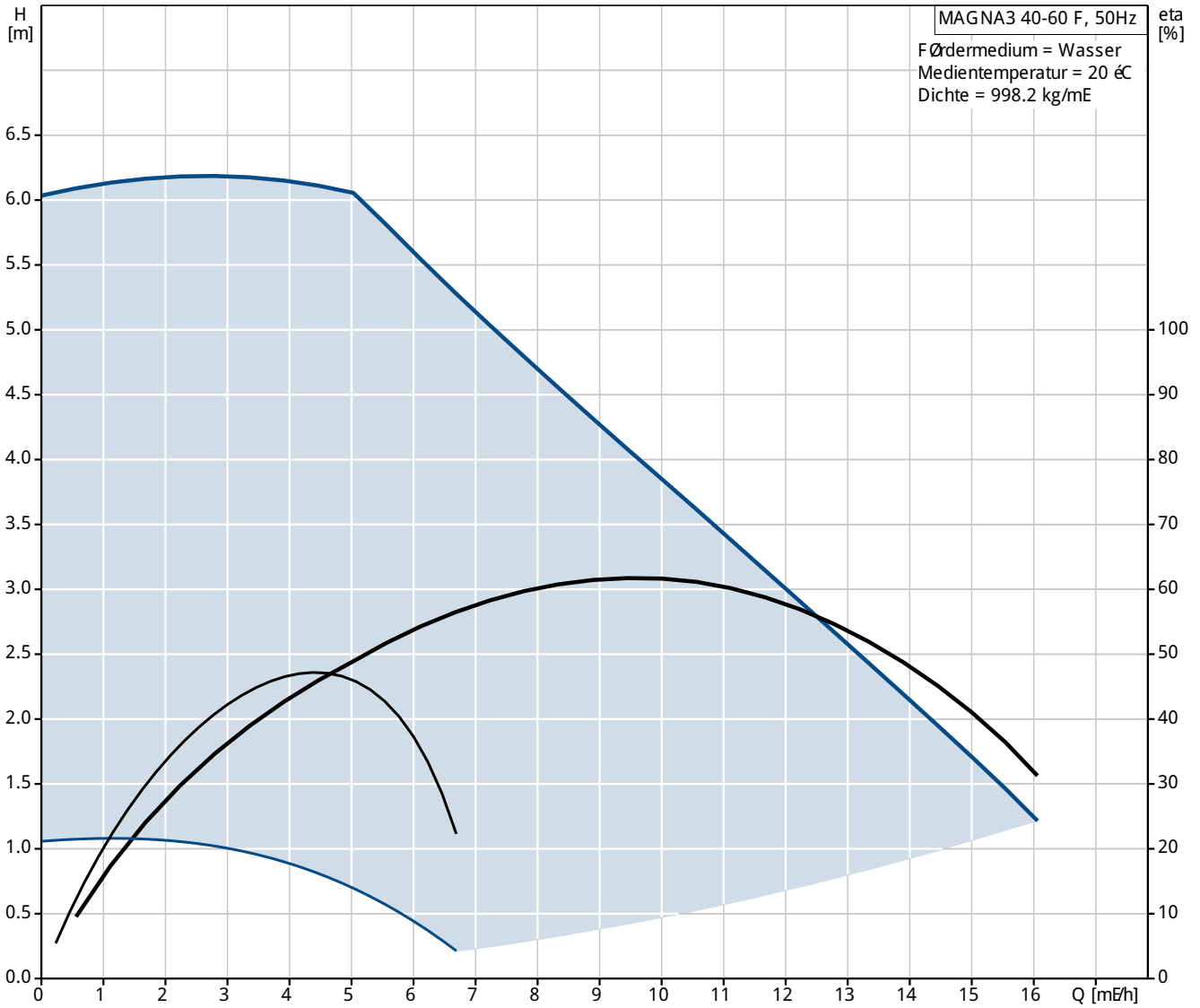
Position	Anz.	Beschreibung
	1	<div style="text-align: center;">  </div> <p style="text-align: right; margin-right: 20%;">Hinweis! Abbildung kann vom Produkt abweichen.</p> <p>Produktnr.: 97924267 Hocheffizienz-Nasslauferpumpe, elektronisch geregelt, Energieeffizienzindex (EEI) \neq 0.20 Best in Class</p> <p>Ausführungen/Funktionen/Eigenschaften:</p> <ul style="list-style-type: none"> - Einzelpumpe oder Doppelpumpe (D) - Hocheffizienz-EC-Permanentmagnetmotortechnologie - Energieeffizienzindex (EEI) \neq 0.19 - Regelungsarten: Konstantdruck / Festdrehzahl / Proportionaldruck / Konstanttemperatur - Integrierter Motorvollschutz - Wärmedämmungen gem. ENEV im Lieferumfang (nur bei Einzelpumpen) - Automatische Sollwerteinstellung durch AutoAdapt-Funktion - Integrierter Trockenlaufschutz - Einstellbare Volumenstrombegrenzung durch FlowLimit-Funktion - Integrierte Wärmemengenerfassung - Anbindung an die Gebäudetechnik durch Einsteckmodule im Klemmenkasten - Betriebs- und Störmeldung - Kommunikationsmöglichkeiten analog/digital: 2xDO / 3xDI / 1xAI - Erfassung der Betriebshistorie - Bedienung über TFT-Display und Soft-touch-Tastatur - Automatische Sollwerteinstellung inkl. Volumenstrombegrenzung durch FlowAdapt-Funktion - Handwerkermarke 5 1/4 Jahre Gewährleistung - Einstell- und Auslesemöglichkeiten mittels optionalem Diagnose- und Fernbediengerät Grundfos GO - Betriebsarten Doppelpumpen: Wechsel/Reserve/Parallel - Kommunikation Pumpenköpfe einer Doppelpumpe oder von 2 Einzelpumpen drahtlos



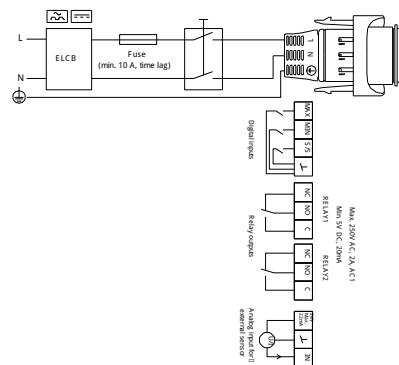
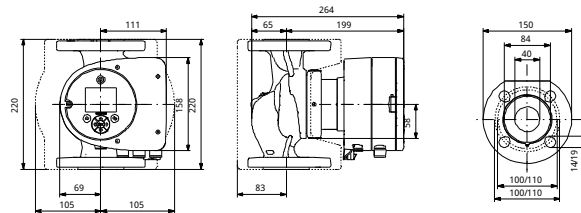
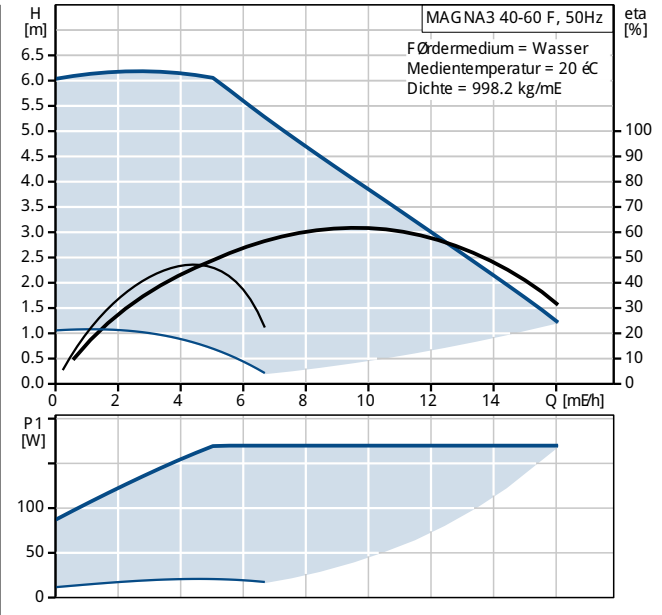
Position	Anz.	Beschreibung
		Fördermedium: Medientemperaturbereich: -10 .. 110 °C Technische Daten: Temperaturklasse: 110 Prækennzeichen auf dem Typenschild: CE,VDE,EAC Werkstoffe: Pumpengehäuse: Grauguó EN-GJ L-250 ASTM A48-250B Laufrad: PES mit 30 % Glasfaseranteil Installation: Umgebungstemperatur: 0 .. 40 °C Max. Betriebsdruck: 10 bar Anschluss: DIN Nennweite: DN 40 Nenndruck (bar): PN6/10 Einbaulänge: 220 mm Elektrische Daten: Leistungsaufnahme P1: 12 .. 178 W Maximale Stromaufnahme: 0.11 .. 1.47 A Netzfrequenz: 50 Hz Nennspannung: 1 x 230 V Schutzart (IEC 34-5): X4D Isolationsklasse (IEC 85): F Sonstiges: Label: Grundfos blueflux Energy (EEI): 0.19 Nettogewicht: 9.92 kg Bruttogewicht: 10.4 kg Versandvolumen: 0.016 mE Fabrikat der Planung: Grundfos Typ der Planung: MAGNA3 40-60 F Produktnummer PN: 97924267 mit Energieeffizienzindex (EEI) ≠0.19



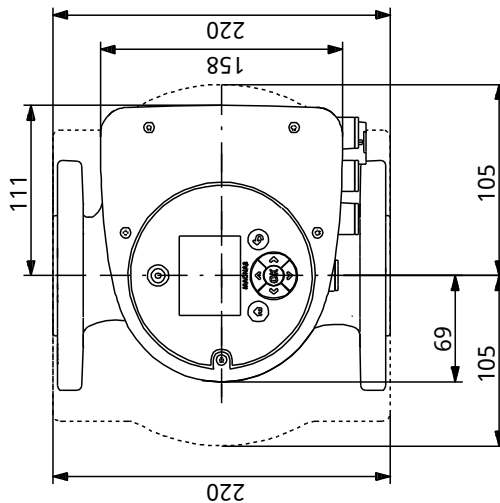
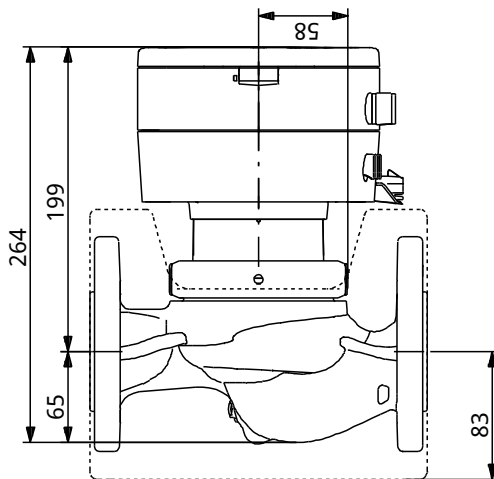
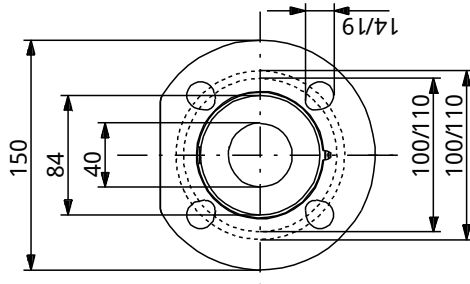
97924267 MAGNA3 40-60 F 50 Hz



Beschreibung	Daten
Allgemeine Informationen:	
Produktbezeichnung:	MAGNA3 40-60 F
Position	
Produktnummer:	97924267
EAN Nummer:	5710626493425
Preis:	auf Anfr.
Technische Daten:	
Maximale Förderhöhe:	60 dm
Temperaturklasse:	110
Präferenzzeichen auf dem Typenschild:	CE, VDE, EAC
Modell:	A
Werkstoffe:	
Pumpengehäuse:	Grauguß EN-GJ L-250 ASTM A48-250B
Laufrad:	PES mit 30 % Glasfaseranteil
Installation:	
Umgebungstemperatur:	0 .. 40 °C
Max. Betriebsdruck:	10 bar
Anschluss:	DIN
Nennweite:	DN 40
Nenndruck (bar):	PN6/10
Einbaulänge:	220 mm
Fördermedium:	
Medientemperaturbereich:	-10 .. 110 °C
Elektrische Daten:	
Leistungsaufnahme P1:	12 .. 178 W
Maximale Stromaufnahme:	0.11 .. 1.47 A
Netzfrequenz:	50 Hz
Nennspannung:	1 x 230 V
Schutzart (IEC 34-5):	X4D
Isolationsklasse (IEC 85):	F
Sonstiges:	
Label:	Grundfos blueflux
Energy (EED):	0.19
Nettogewicht:	9.92 kg
Bruttogewicht:	10.4 kg
Versandvolumen:	0.016 mE

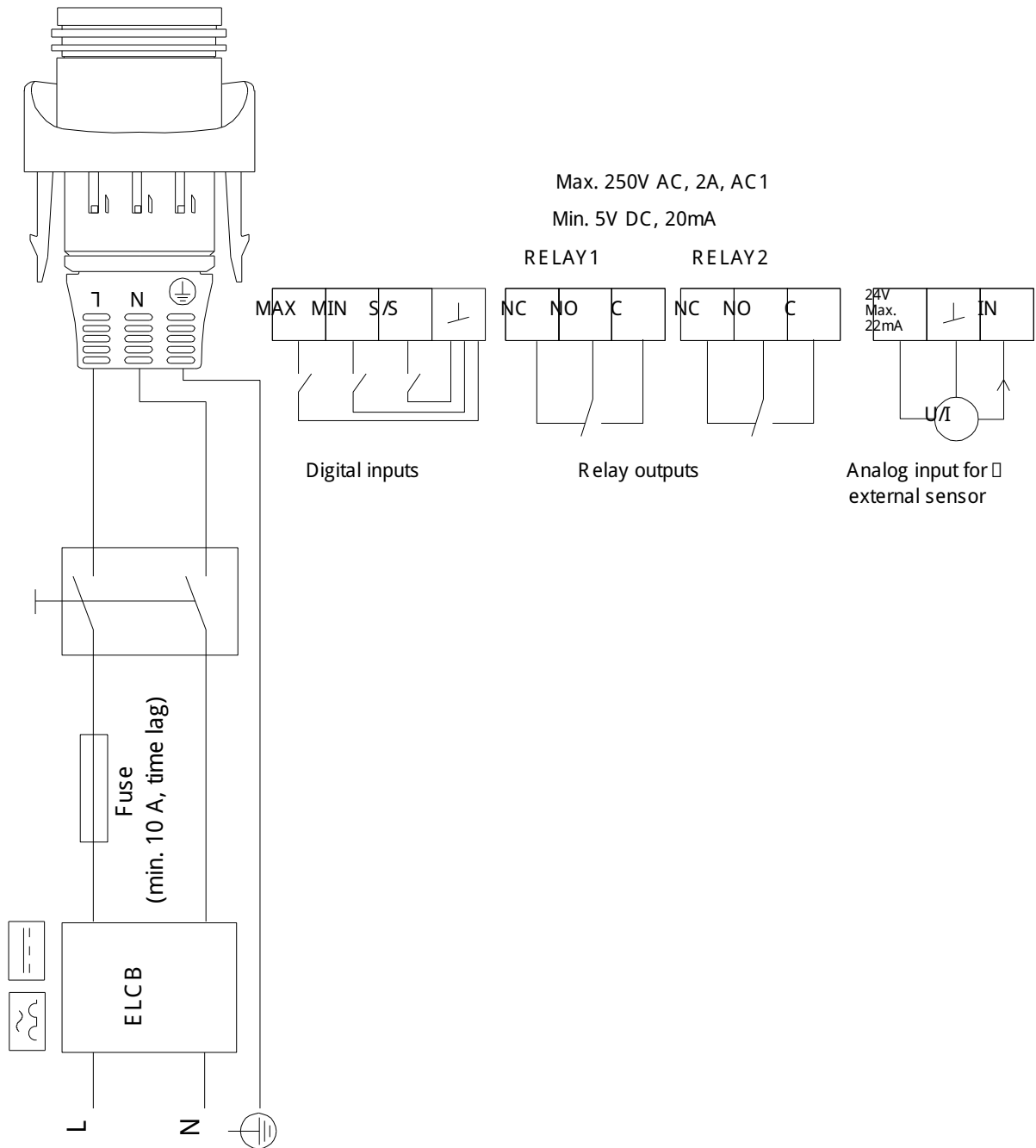


97924267 MAGNA3 40-60 F 50 Hz



Achtung! Soweit nicht anders angegeben, handelt es sich um Millimeterangaben (mm). Die vereinfachte Maßzeichnung zeigt nicht alle Einzelheiten.

97924267 MAGNA3 40-60 F 50 Hz



Hinweis: Alle Einheiten in [mm] soweit nicht anders bezeichnet.