




| Pozycja | Ilość | Opis                                                                                                                                                                                                                                                                                                                                                                                                                                                                                                                                                                                                                                                                                                                                                                                                                                                                                                                                                                                                                                                                                                                                                                                                                                                                                                                                                                                                                                                                                                                                                                                                                                                                                                                                                                                                                                                                                                                                                                                                                                                                                                                                                                                                                                                                                                                                                                                                                                                                                                                                                                                                                                                                                      |
|---------|-------|-------------------------------------------------------------------------------------------------------------------------------------------------------------------------------------------------------------------------------------------------------------------------------------------------------------------------------------------------------------------------------------------------------------------------------------------------------------------------------------------------------------------------------------------------------------------------------------------------------------------------------------------------------------------------------------------------------------------------------------------------------------------------------------------------------------------------------------------------------------------------------------------------------------------------------------------------------------------------------------------------------------------------------------------------------------------------------------------------------------------------------------------------------------------------------------------------------------------------------------------------------------------------------------------------------------------------------------------------------------------------------------------------------------------------------------------------------------------------------------------------------------------------------------------------------------------------------------------------------------------------------------------------------------------------------------------------------------------------------------------------------------------------------------------------------------------------------------------------------------------------------------------------------------------------------------------------------------------------------------------------------------------------------------------------------------------------------------------------------------------------------------------------------------------------------------------------------------------------------------------------------------------------------------------------------------------------------------------------------------------------------------------------------------------------------------------------------------------------------------------------------------------------------------------------------------------------------------------------------------------------------------------------------------------------------------------|
|         | 1     |  <p>Uwaga! Zdjęcie produktu może różnić się od aktualnego</p> <p>Nr katalogowy: <a href="#">97924267</a></p> <p>MAGNA 3 to bezdławnicowa pompa obiegowa z mokrym wirnikiem silnika, uszczelniona tylko dwoma uszczelnkami spoczynkowymi. Pompa i silnik stanowi optymalnie dopasowaną jednostkę.</p> <p>Łożyska pompy smarowane łożyskami ceramicznymi.</p> <p>Innowacyjny zacisk z tylko jedną rurką umożliwia zmianę kierunku przepływu wody. Pompa jest praktycznie bezobsługowa i charakteryzuje się bardzo niskimi całkowitymi kosztami użytkowania.</p> <p>Opis pompy:</p> <ul style="list-style-type: none"> <li>- sterownik zintegrowany w skrzynce sterowniczej</li> <li>- panel sterujący z wyświetlaczem TFT</li> <li>- skrzynka sterownicza przystosowana do opcjonalnych modułów CIM</li> <li>- wbudowany przetwornik ciśnienia i temperatury</li> <li>- korpus pompy z żeliwa szarego (zależnie od modelu)</li> <li>- koszulka rotora wykonana z kompozytu wzmocnionego włóknomi węglowymi</li> <li>- tarcza dyskowa i osłona rotora wykonane ze stali nierdzewnej</li> <li>- obudowa statora wykonana ze stopu aluminium</li> <li>- elektronika chłodzona powietrzem</li> </ul> <p>MAGNA 3 jest pompą 1-fazową.</p> <p>Cechy charakterystyczne</p> <ul style="list-style-type: none"> <li>- AUTOADAPT</li> <li>- FLOWADAPT i FLOWLIMIT (eliminuje konieczność stosowania zaworów dławicowych).</li> <li>- regulacja proporcjonalno-ciężeniowa</li> <li>- regulacja stałociężeniowa</li> <li>- charakterystyka stała</li> <li>- charakterystyka maks. lub. min.</li> <li>- automatyczna redukcja nocna</li> <li>- silnik nie wymaga żadnego zewnętrznego zabezpieczenia</li> <li>- osłony izolacyjne dostarczane z pompami pojedynczymi dla instalacji grzewczych.</li> <li>- szeroki zakres temperatury w sytuacji gdzie temperatury cieczy i otoczenia są zależne od siebie.</li> </ul> <p>Komunikacja</p> <p>Możliwa jest komunikacja z pompami MAGNA 3 poprzez:</p> <ul style="list-style-type: none"> <li>- bezprzewodowy interfejs Grundfos GO</li> <li>- moduł CIM (komunikacja fieldbus)</li> <li>- wejścia cyfrowe</li> <li>- wyjścia przełącznika</li> <li>- wejścia analogowe (licznik energii cieplnej)</li> </ul> <p>Silnik i sterownik elektroniczny</p> <p>Pompy MAGNA3 posiadają synchroniczny silnik 4-biegunowy z magnesami trwałymi (silnik PM). Silnik charakteryzuje się wysoką sprawnością w porównaniu do konwencjonalnych klatkowych silników asynchronicznych.</p> <p>Prędkość obrotowa pompy jest regulowana przez zintegrowany przetwornicę częstotliwości.</p> |



## Opis pompy:

- sterownik zintegrowany w skrzynce sterowniczej
- panel sterujący z wyświetlaczem TFT
- skrzynka sterownicza przystosowana do opcjonalnych modułów CIM
- wbudowany przetwornik ciśnienia i temperatury
- korpus pompy z żeliwa szarego (zależnie od modelu)
- koszulka rotora wykonana z kompozytu wzmocnionego włóknomi węglowymi
- tarcza dyskowa i osłona rotora wykonane ze stali nierdzewnej
- obudowa statora wykonana ze stopu aluminium
- elektronika chłodzona powietrzem

MAGNA 3 jest pompą 1-fazową.

## Cechy charakterystyczne

- AUTOADAPT
- FLOWADAPT i FLOWLIMIT (eliminuje konieczność stosowania zaworów dławicowych).
- regulacja proporcjonalno-ciężeniowa
- regulacja stałociężeniowa
- charakterystyka stała
- charakterystyka maks. lub. min.
- automatyczna redukcja nocna
- silnik nie wymaga żadnego zewnętrznego zabezpieczenia
- osłony izolacyjne dostarczane z pompami pojedynczymi dla instalacji grzewczych.
- szeroki zakres temperatury w sytuacji gdzie temperatury cieczy i otoczenia są zależne od siebie.

## Komunikacja

Możliwa jest komunikacja z pompami MAGNA 3 poprzez:

- bezprzewodowy interfejs Grundfos GO
- moduł CIM (komunikacja fieldbus)
- wejścia cyfrowe
- wyjścia przełącznika
- wejścia analogowe (licznik energii cieplnej)

## Silnik i sterownik elektroniczny

Pompy MAGNA3 posiadają synchroniczny silnik 4-biegunowy z magnesami trwałymi (silnik PM). Silnik charakteryzuje się wysoką sprawnością w porównaniu do konwencjonalnych klatkowych silników asynchronicznych.

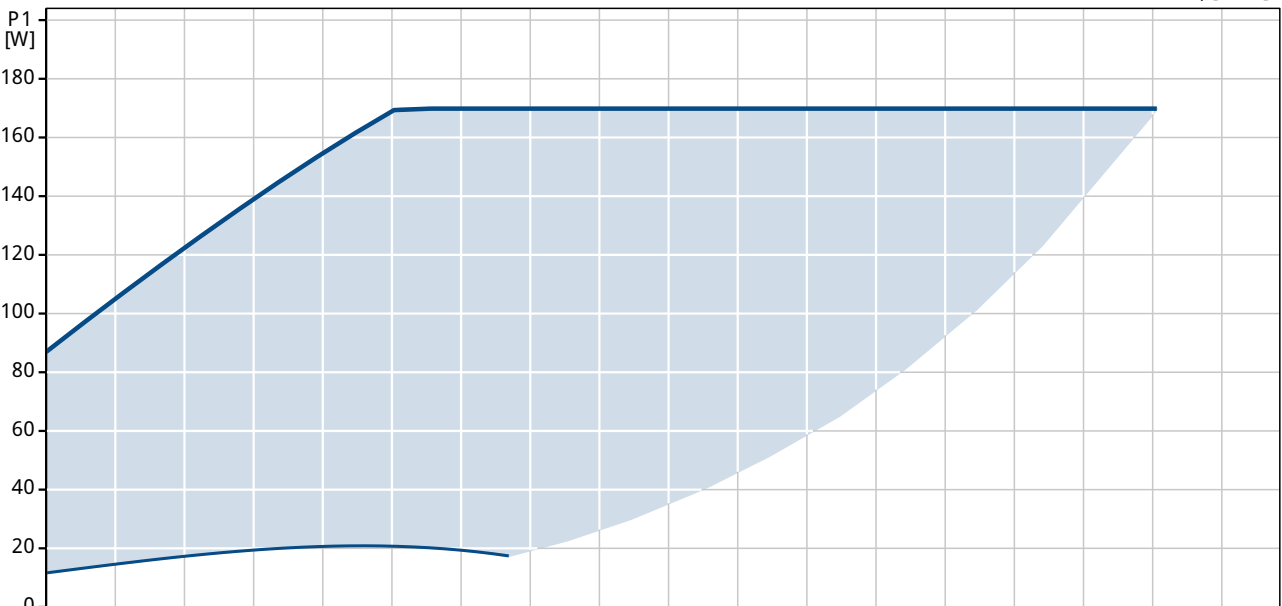
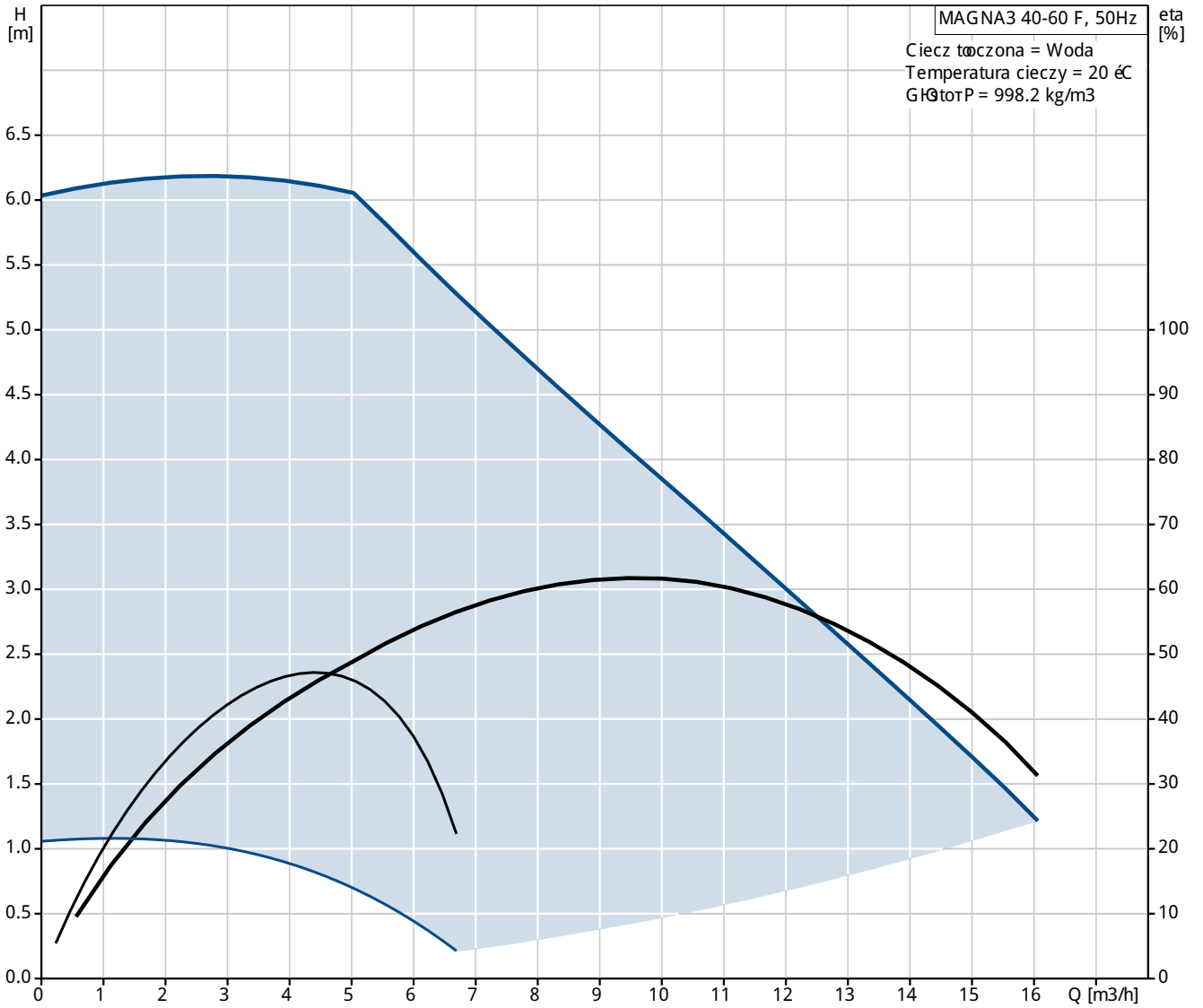
Prędkość obrotowa pompy jest regulowana przez zintegrowany przetwornicę częstotliwości.



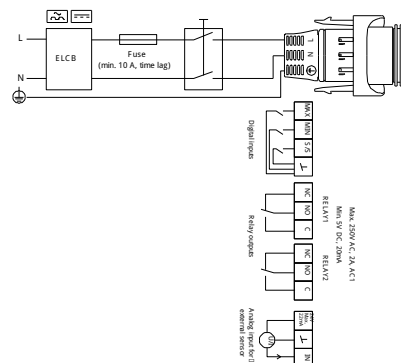
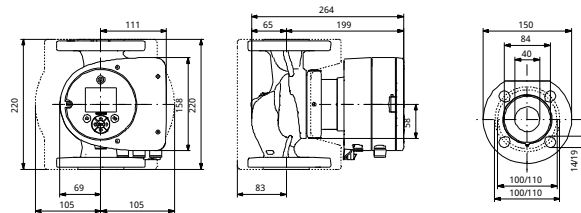
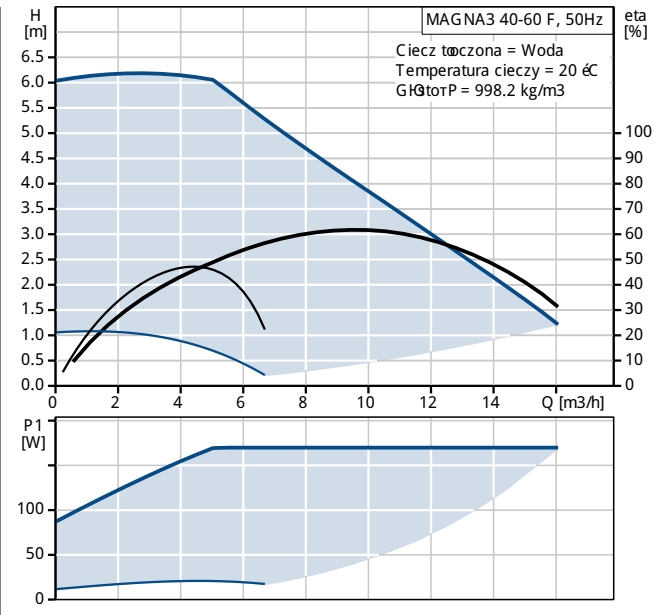
| Pozycja | Ilość | Opis                                                                                                                                                                                                                                                                                                                                                                                                                                                                                                                                                                                                                                                                                                                                                                                                                                                                                                                                                                   |
|---------|-------|------------------------------------------------------------------------------------------------------------------------------------------------------------------------------------------------------------------------------------------------------------------------------------------------------------------------------------------------------------------------------------------------------------------------------------------------------------------------------------------------------------------------------------------------------------------------------------------------------------------------------------------------------------------------------------------------------------------------------------------------------------------------------------------------------------------------------------------------------------------------------------------------------------------------------------------------------------------------|
|         |       | <p>Przetwornik różnicy ciśnień i temperatury jest zintegrowany z pompą</p> <p>Ciecz:<br/>Zakres temperatury cieczy: -10 .. 110 °C</p> <p>Techniczne:<br/>Klasa TF: 110<br/>Dopuszczenia na tabliczce znamionowej: CE, VDE, EAC</p> <p>Materiały:<br/>Korpus pompy: żeliwo szare<br/>EN-GJ L-250<br/>ASTM A48-250B</p> <p>Wirnik: PES 30%GF</p> <p>Instalacja:<br/>Zakres temperatury otoczenia: 0 .. 40 °C<br/>Maksymalne ciśnienie pracy: 10 bar<br/>Końcówki standardowe: DIN<br/>Przydłużone rurowe: DN 40<br/>Ciśnienie: PN6/10<br/>Długość montażowa: 220 mm</p> <p>Dane elektryczne:<br/>Moc wejściowa-P1: 12 .. 178 W<br/>Max. zużycie prądu: 0.11 .. 1.47 A<br/>Częstotliwość podstawowa: 50 Hz<br/>Napięcie nominalne: 1 x 230 V<br/>Rodzaj ochrony (IEC 34-5): X4D<br/>Klasa izolacji (IEC 85): F</p> <p>Inne:<br/>Label: Grundfos Blueflux<br/>Energy (EEI): 0.19<br/>Masa netto: 9.92 kg<br/>Masa: 10.4 kg<br/>Objętość wysyłkowa: 0.016 m<sup>3</sup></p> |



97924267 MAGNA3 40-60 F 50 Hz



| Opis                                   | Wartość                                     |
|----------------------------------------|---------------------------------------------|
| <b>Informacje ogólne:</b>              |                                             |
| Nazwa wyrobu:                          | MAGNA3 40-60 F                              |
| Pozycja                                |                                             |
| Nr katalogowy:                         | <a href="#">97924267</a>                    |
| Numer EAN:                             | 5710626493425                               |
| Cena:                                  | Na życzenie                                 |
| <b>Techniczne:</b>                     |                                             |
| H max:                                 | 60 dm                                       |
| Klasa TF:                              | 110                                         |
| Dopuszczenia na tabliczce znamionowej: | CE, VDE, EAC                                |
| Model:                                 | A                                           |
| <b>Materiały:</b>                      |                                             |
| Korpus pompy:                          | żeliwo szare<br>EN-GJL-250<br>ASTM A48-250B |
| Wirnik:                                | PES 30%GF                                   |
| <b>Instalacja:</b>                     |                                             |
| Zakres temperatury otoczenia:          | 0 .. 40 °C                                  |
| Maksymalne ciśnienie pracy:            | 10 bar                                      |
| Końcówki standardowe:                  | DIN                                         |
| Przyłącze rurowe:                      | DN 40                                       |
| Ciśnienie:                             | PN6/10                                      |
| Średnica montażowa:                    | 220 mm                                      |
| <b>Ciecz:</b>                          |                                             |
| Zakres temperatury cieczy:             | -10 .. 110 °C                               |
| <b>Dane elektryczne:</b>               |                                             |
| Moc wejściowa-P1:                      | 12 .. 178 W                                 |
| Max. zużycie prądu:                    | 0.11 .. 1.47 A                              |
| Częstotliwość podstawowa:              | 50 Hz                                       |
| Napięcie nominalne:                    | 1 x 230 V                                   |
| Rodzaj ochrony (IEC 34-5):             | X4D                                         |
| Klasa izolacji (IEC 85):               | F                                           |
| <b>Inne:</b>                           |                                             |
| Label:                                 | Grundfos Blueflux                           |
| Energia (EED):                         | 0.19                                        |
| Masa netto:                            | 9.92 kg                                     |
| Masa:                                  | 10.4 kg                                     |
| Objętość wysykalna:                    | 0.016 m <sup>3</sup>                        |





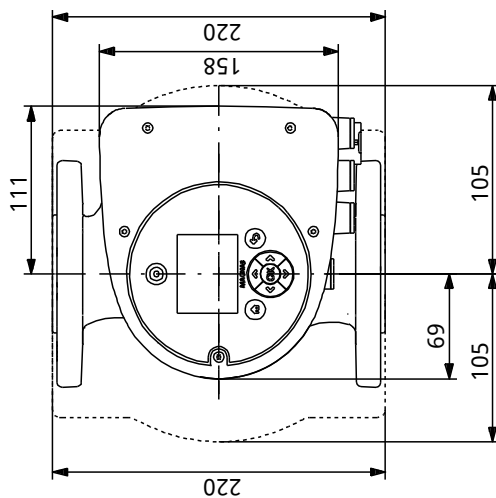
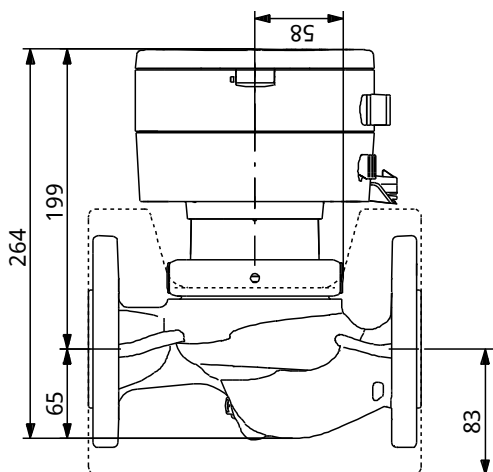
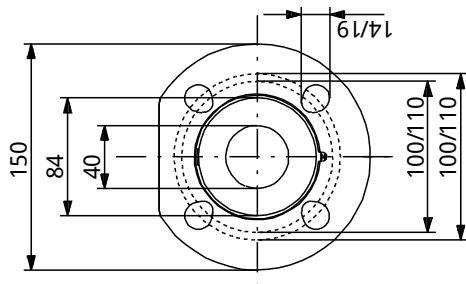
Nazwa firmy:

Autor:

Telefon:

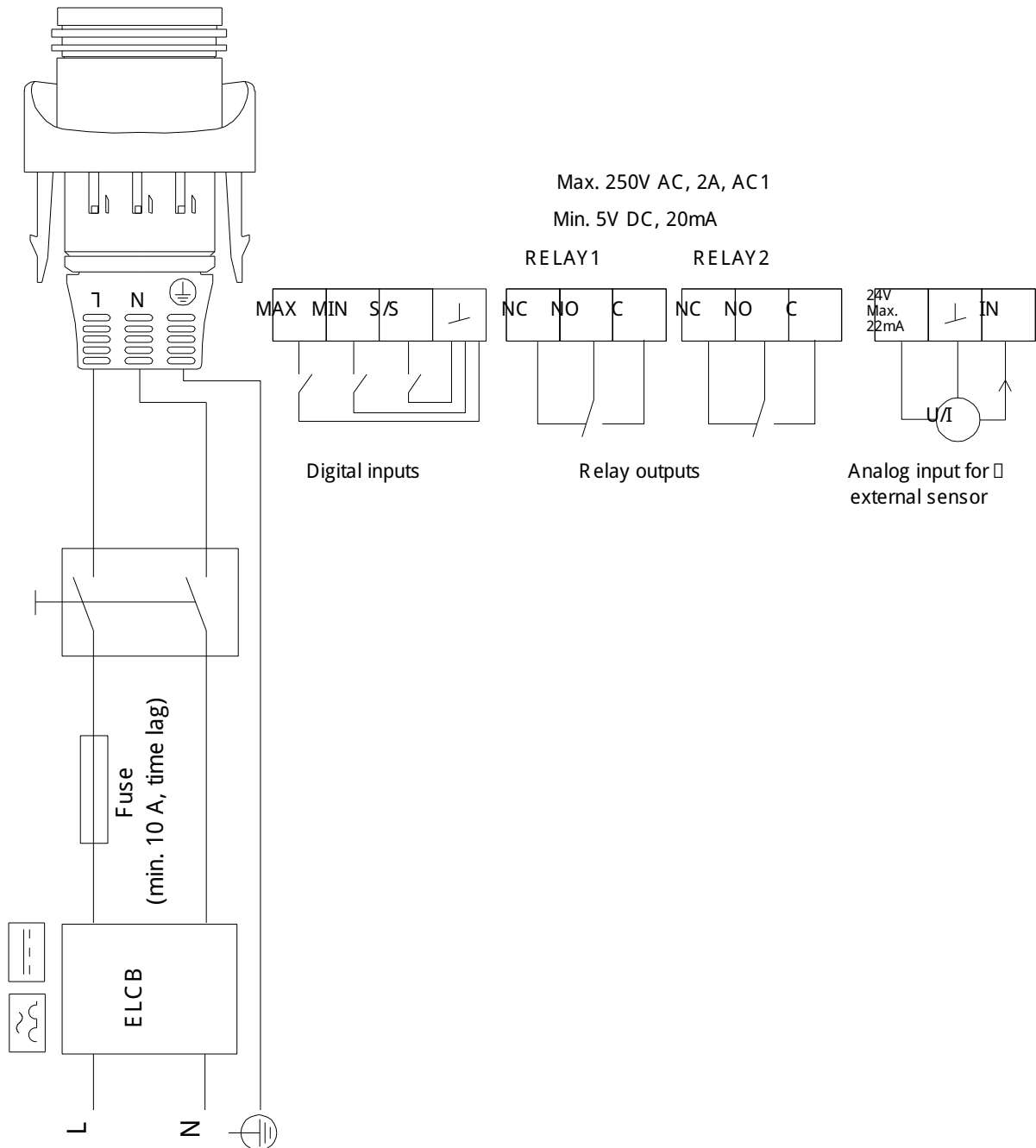
Dane:

## 97924267 MAGNA3 40-60 F 50 Hz



Uwaga! Wszystkie wymiary podane są w [mm] jeżeli nie zaznaczono inaczej.  
Otwiadanie: Rysunki uproszczone nie pokazują wszystkich szczegółów.

97924267 MAGNA3 40-60 F 50 Hz



Uwaga! Wszystkie wymiary s<sub>l</sub>w [mm] jeżeli nie zostają podane inne jednostki.