




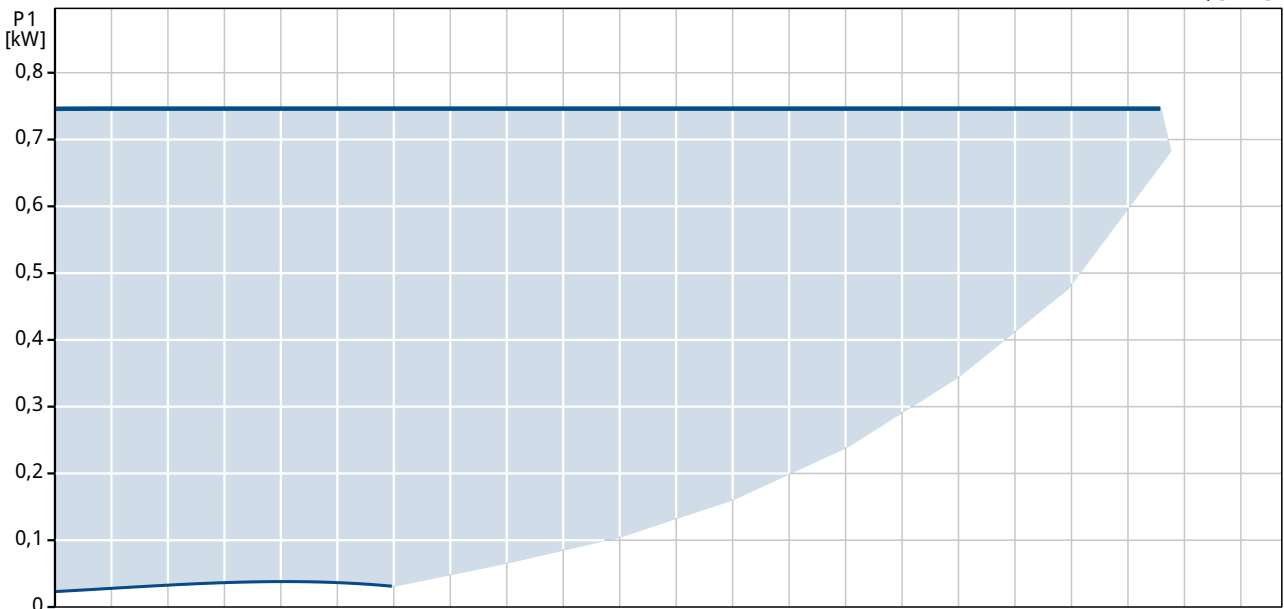
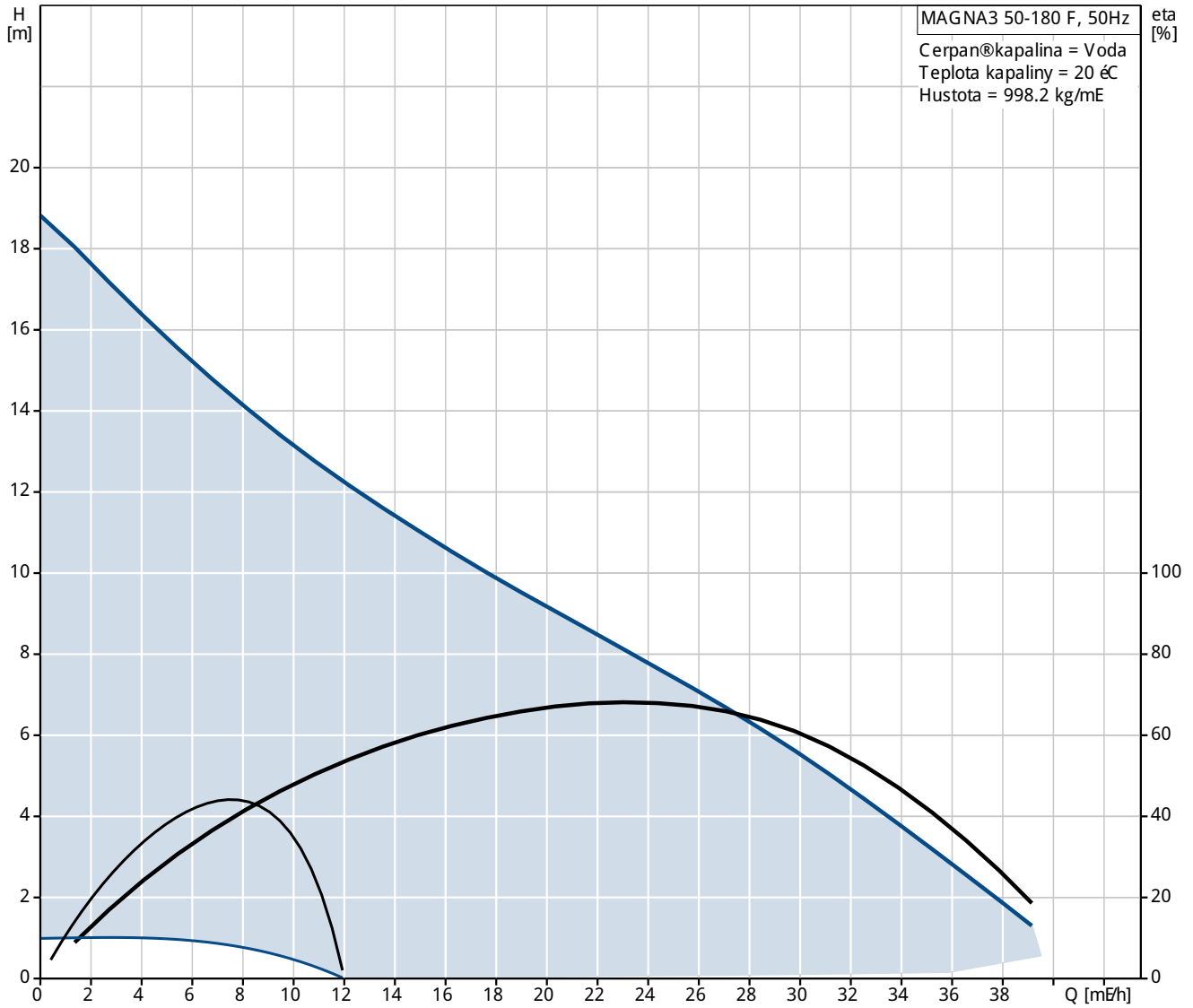
Pozice	Počet	Popis
	1	<p>MAGNA3 50-180 F</p>  <p>Pozn.: obr. výrobku se může lišit od skuteč. výrobku</p> <p>Výrobní T.: 97924286</p> <p>MAGNA3 - více než Terpadlo.</p> <p>Se svou bezkonkurenční spolehlivostí, obsáhlým výrobním programem, zabudovanými komunikačními možnostmi a funkcionalitami, kterými mohou upravit některé komponenty v systému, je MAGNA3 ideálním pro dosažení maximálního výkonu v systémech budov.</p> <p>Toto Terpadlo se perfektně hodí jak pro vytápění tak i chlazení v téměř všech projektech budov - starých nebo nových.</p> <p>MAGNA3 je mokrotěsné Terpadlo, tj. Terpadlo a motor tvoří jednu jednotku, bez údržby. Ložiska jsou mazána Terpanou kapalinou. Inovativní úprava spona s pouze jedním průběhem umožňuje snadnou změnu polohy hlavy Terpadla. MAGNA3 nevyžaduje žádnou šroubovací sílu a poskytuje extrémně nízké náklady během životního cyklu Terpadla.</p> <p>Charakteristické rysy Terpadla MAGNA3:</p> <ul style="list-style-type: none"> • jednoválcová jednotka ve svorkovnici • ovládací panel s tenkým displejem na svorkovnici • svorkovnice připravena pro volitelné CIM moduly • zabudovaná matematická diferenciální tlaku a teploty • litinová tělesa Terpadla (dle modelu Terpadla) • oddalovací vložka rotoru z kompozitu zesíleného uhlíkovými vlákny • ovládací deska ložiska a pláče rotoru z korozivzdorné oceli • hliníková tělesa statoru • vzduchem chlazená elektronika • Terpadlo je jednoválcové. <p>Charakteristické rysy</p> <ul style="list-style-type: none"> • AUTOADAPT • FLOWADAPT a FLOWLIMIT • regulace na proporcionální tlak • regulace na konstantní tlak • regulace na konstantní teplotu • konstantní křivky • Max. nebo min. křivka • automaticky redukovaná rychlost provozu • není nutná externí motorová ochrana • pro vytápění jsou dodávány tepelná izolovaná kryta jako součást dodávky • velké teplotní rozsah <p>Komunikace</p> <ul style="list-style-type: none"> • bezdrátová komunikace Grundfos GO • fieldbus komunikace pomocí modulů CIM • digitální vstupy • reléové vstupy • analogové vstupy <p>Motor a elektronická jednotka</p>



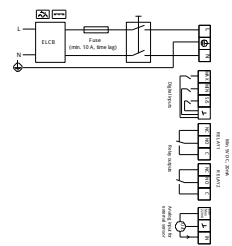
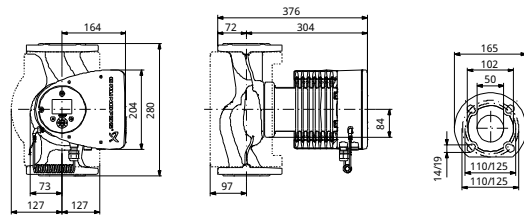
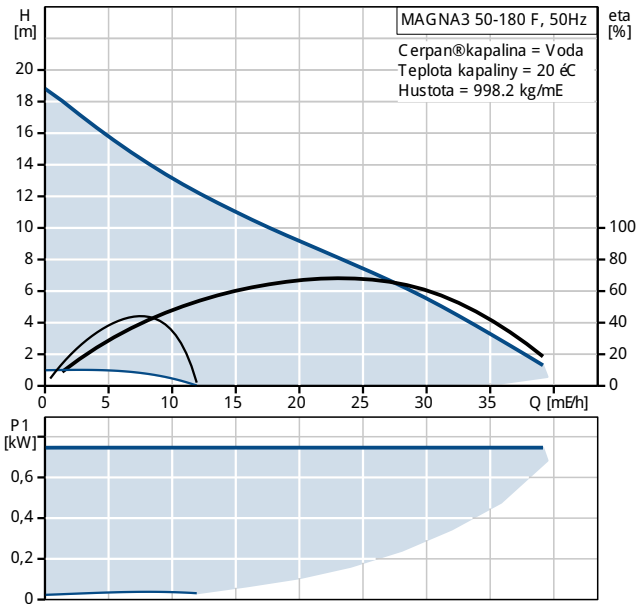
Pozice	Počet	Popis
		<p>MAGNA3 obsahuje 4-pólový synchronní motor s trvalými magnety (PM motor). Tento typ motoru má výpěch účinnost než standardní asynchronní motor. Otáčky jsou přeneseny integrovaným frekvenčním měničem.</p> <p>Cerpadlo obsahuje integrovaný sáť diferenčního tlaku a teploty.</p> <p>Kapalina: Rozsah teploty kapaliny: -10 .. 110 °C</p> <p>Techn.: Teplotní třída TF: 110 Schval. značky na typovém štětku: CE, VDE, EAC</p> <p>Materiál: Těleso Terpadla: Litina EN-GJ L-250 ASTM A48-250B Oběžný kolo: PES 30%GF</p> <p>Instalace: Rozsah okolní teploty: 0 .. 40 °C Max. provozní tlak: 10 bar Standardní přírubka: DIN Potrubní přípojka: DN 50 PN pro potrubní přípojku: PN6/10 Vzdálenost mezi sacím a výtlačným hrdlem: 280 mm</p> <p>Elektrické údaje: Příkon - P1: 23 .. 762 W Max. spotřeba el. proudu: 0.24 .. 3.35 A Frekvence el. síť: 50 Hz Jmenovitý napětí: 1 x 230 V Krytí (IEC 34-5): X4D Třída izolace (IEC 85): F</p> <p>jiné: Štětka: Grundfos Blueflux Energet. účinnost (EEI): 0.17 Cíhmotnost: 19 kg Hrubá hmotnost: 21.2 kg Právný objem: 0.046 mE</p>



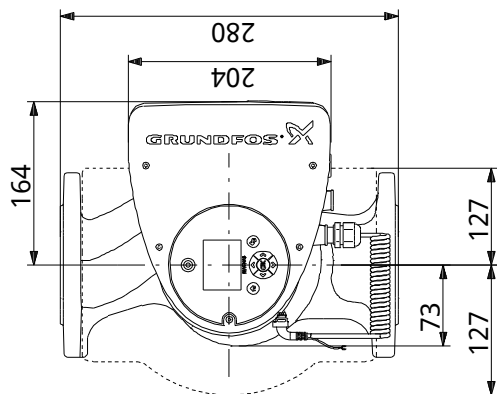
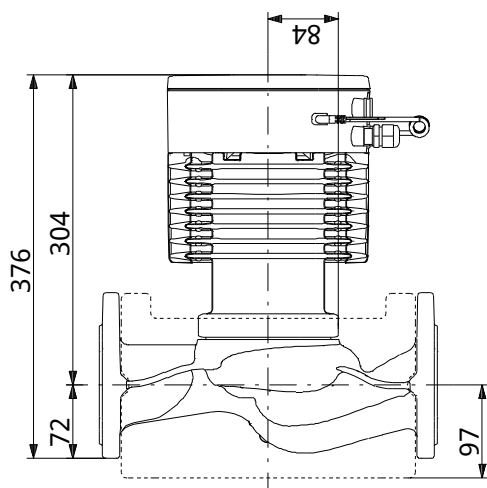
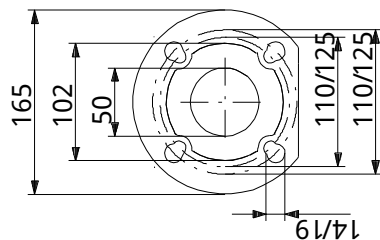
97924286 MAGNA3 50-180 F 50 Hz



Popis	Hodnota
Všeobecné informace:	
Název výrobku:	MAGNA3 50-180 F
Pozice	
Číslo výrobku:	97924286
EAN kód:	5710626493616
Cena:	Na vyžádání
Techn.:	
Max. dopravní výška:	180 dm
Teplotní třída TF:	110
Schval. značka na typovém listu:	CE, VDE, EAC
Model:	A
Materiál:	
Těleso Terpadla:	Litina EN-GJ L-250 ASTM A48-250B
Obalové kolo:	PES 30%GF
Instalace:	
Rozsah okolní teploty:	0 .. 40 °C
Max. provozní tlak:	10 bar
Standardní příruba:	DIN
Potrubií spojení:	DN 50
PN pro potrubií spojení:	PN6/10
Vzdálenost mezi sacím a výtlačným hrdlem:	280 mm
Kapalina:	
Rozsah teploty kapaliny:	-10 .. 110 °C
Elektrické údaje:	
Příkon - P1:	23 .. 762 W
Max. spotřeba el. proudu:	0.24 .. 3.35 A
Frekvence el. síta:	50 Hz
Jmenovitý napětí:	1 x 230 V
Krytí (IEC 34-5):	X4D
Třída izolace (IEC 85):	F
jiné:	
Účinnost:	Grundfos Blueflux
Energet. účinnost (EEI):	0.17
Čistá hmotnost:	19 kg
Hrubá hmotnost:	21.2 kg
Převodní objem:	0.046 mE

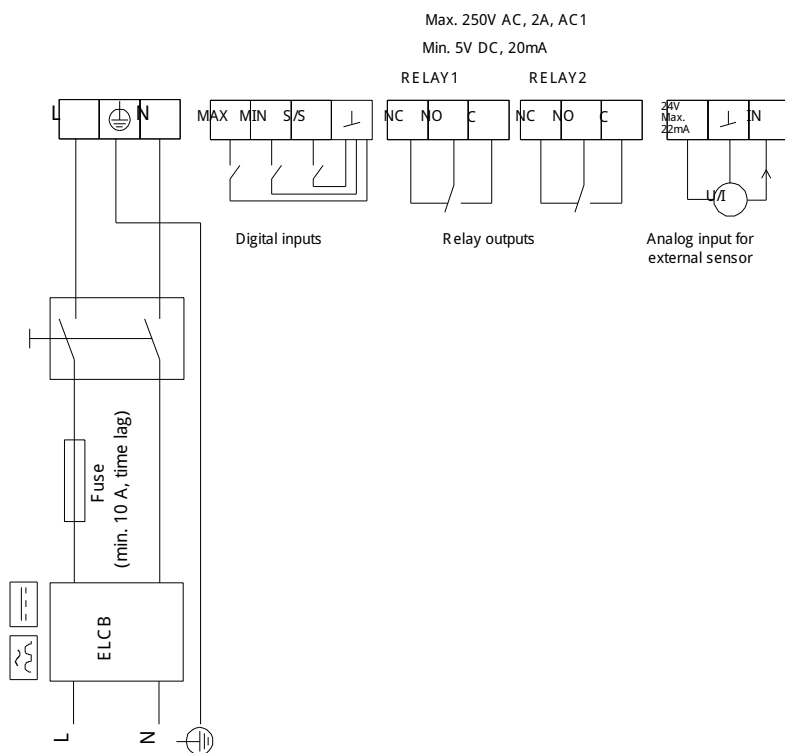


97924286 MAGNA3 50-180 F 50 Hz



Poznámka! Všechny jednotky musí být v [mm] jestliže není uvedeno jinak.
 Poznámka: tento zjednodušený rozměrový náčrt nezobrazuje všechny detaily.

97924286 MAGNA3 50-180 F 50 Hz



Upozornění! Všechny jednotky jsou v [mm], pokud není uvedeno jinak!